

ED-IPC3020

基于Raspberry Pi 5的工业计算机

- ◆ Broadcom BCM2712 4核Arm Cortex-A76 64位2.4GHz CPU
- ◆ 高达8GB LPDDR4X RAM, 支持Micro SD Card和M.2 NVMe SSD扩展
- ◆ 2 x USB 3.0、2 x USB 2.0、1 x RS232、1 x RS485和1 x Buzzer
- ◆ 1 x Gigabit 网口, 支持选配PoE功能
- ◆ 双HDMI显示, 支持同时输出2路4Kp60视频
- ◆ 立体声输入和输出, 支持独立的3.5mm音频接口
- ◆ USB Type-C接口的5V电源输入, 具备ON/OFF电源开关
- ◆ 集成RTC, 支持超级电容和CR1220R电池作为RTC备份电源
- ◆ 无风扇设计的高质量金属外壳和散热片, 提供良好的散热性能



规格参数

系统	
CPU	Broadcom BCM2712 4核Arm Cortex-A76 64位2.4GHz
VPU	H.265(HEVC), 最高支持4Kp60解码
GPU	OpenGL ES 3.1 & Vulkan 1.2
内存	4GB/8GB LPDDR4X-4267 SDRAM可选
存储	<ul style="list-style-type: none">• Micro SD卡槽(支持选配00GB/32GB/64GB的SD卡)• M.2 NVMe SSD(支持选配00GB/128GB/256GB)

软件参数	
操作系统	<ul style="list-style-type: none">• Raspberry Pi OS(Desktop) 32-bit• Raspberry Pi OS(Lite) 32-bit• Raspberry Pi OS(Desktop) 64-bit• Raspberry Pi OS(Lite) 64-bit

前面板I/O	
音频输出接口	1 x 音频输出接口(HPO), 绿色3.5mm音频接口, 立体声输出
音频输入接口	1 x 音频输入接口(LINE IN), 红色3.5mm音频接口, 支持立体声输入
RS485接口	1 x RS485接口, 3-Pin 3.5mm间距凤凰端子, 带120Ω端电阻 信号定义为GND/A/B
RS232接口	1 x RS232接口, 3-Pin 3.5mm间距凤凰端子, 信号定义为GND/TX/RX
USB 2.0接口	2 x USB 2.0, 双层type A接口, 每一路最高支持480Mbps传输速率
USB 3.0接口	2 x USB 3.0, 双层type A接口, 每一路最高支持5Gbps传输速率
1000M 以太网接口	1 x 以太网接口(10/100/1000M自适应), RJ45端子, 用于接入以太网 可通过扩展模块支持PoE供电

后面板I/O	
SD卡槽	1 x Micro SD卡槽, 用于安装SD卡, 支持从SD卡启动系统

侧面板I/O	
HDMI接口	2 x HDMI, Micro HDMI接口, 分辨率支持4K 60Hz
电源接口	1 x USB Type-C接口, 支持5V 5A的电源输入

按键和指示灯	
ON/OFF按键	1 x 开/关按键, 用于对设备进行开机和关机
PWR	1 x 电源指示灯, 红色, 用于查看设备上电和断电的状态
ACT	1 x 系统状态指示灯, 绿色, 用于查看设备的工作状态
COM1~ COM2	2 x 串口指示灯, 绿色, 用于查看串口的通信状态

扩展I/O	
5V 1A 电源	1 x DC输出, 3-Pin 2.0mm间距线对板连接器, 5V 1A输出 引脚定义为GND/5V/GND, 预留给扩展的LCD屏供电
Speaker	1 x 功放输出, 4-Pin 1.5mm间距线对板连接器, 双通道立体声音频输出 可扩展连接2个4Ω 3W的立体声喇叭, 引脚定义为: R+/R-/L+/L-
MIPI CSI/DSI	2 x MIPI CSI/DSI接口, 2-Lane CSI/DSI信号, 预留连接扩展的LCD屏, 支持I2C触屏和背光调节
M.2 M	1 x M.2 M, M.2 M Key连接器, 用于外接SSD和其他高速设备 兼容M.2 2230、M.2 2242和M.2 2260, 支持从SSD启动系统

扩展功能	
RTC	集成1F超级电容作为RTC备份电源，保障系统时钟不受设备下电的影响 同时提供RTC电池底座，用户也可以自行购买CR1220电池作为RTC备份电源
Buzzer	根据实际应用可配置提示或异常，实现报警功能

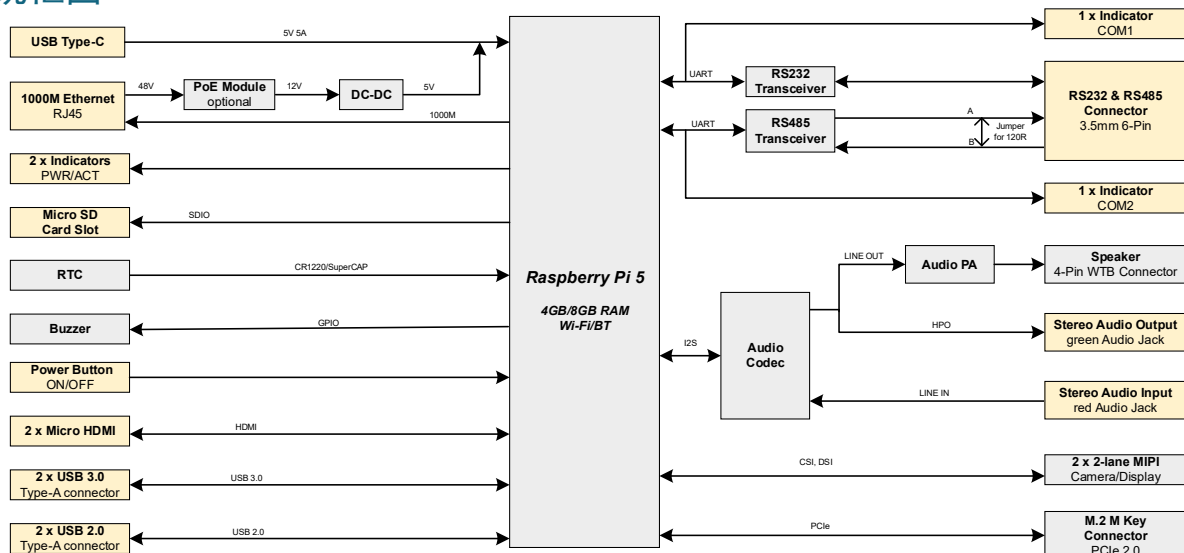
电气参数	
输入电压	5V DC
最大功耗	25W

机械参数	
尺寸	102.8mm x 89.5mm x 32.5mm (长x宽x高)
重量	300g
安装方式	桌面平放

无线	
Wi-Fi	双频802.11ac Wi-Fi
蓝牙	蓝牙5.0/BLE

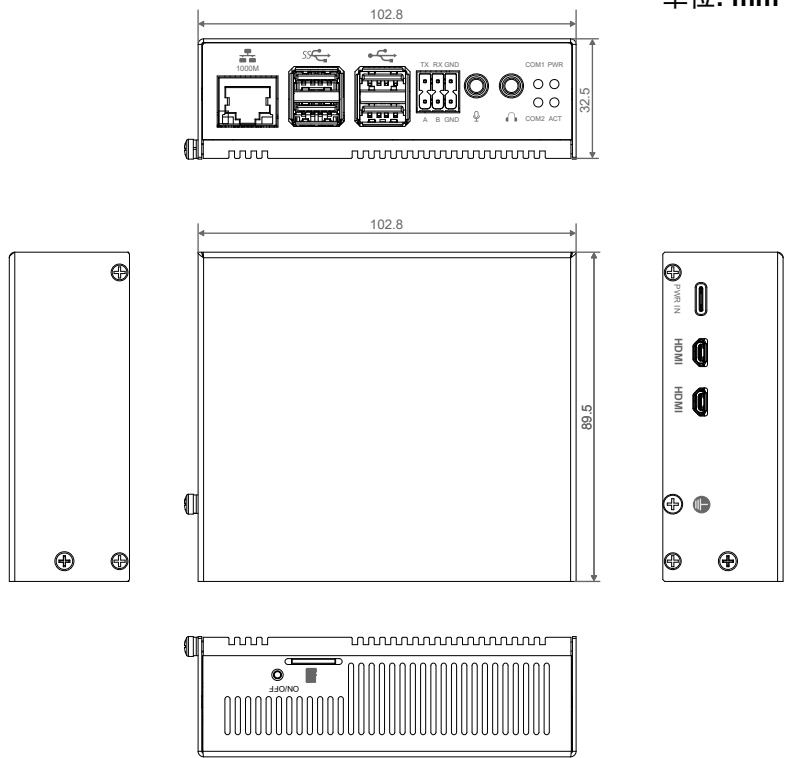
环境参数&法规	
工作温度	-25°C ~ 60°C
存储温度	-25°C ~ 60°C
工作环境湿度	5% ~ 95%(非冷凝)
认证	<ul style="list-style-type: none"> • FCC FCC 47 CFR Part 15 Subpart B • CE EN IEC 62368-1/EN IEC 62311/EN IEC 61000-3-2/EN IEC 61000-3-3 EN 55032/EN 55035/ EN 301 489-1/EN 301 489-3/EN 301 489-17/EN 301 489-52 EN 301 328/EN 301 440/EN 301 511/EN 301 908-1/EN 301 908-2

系统框图

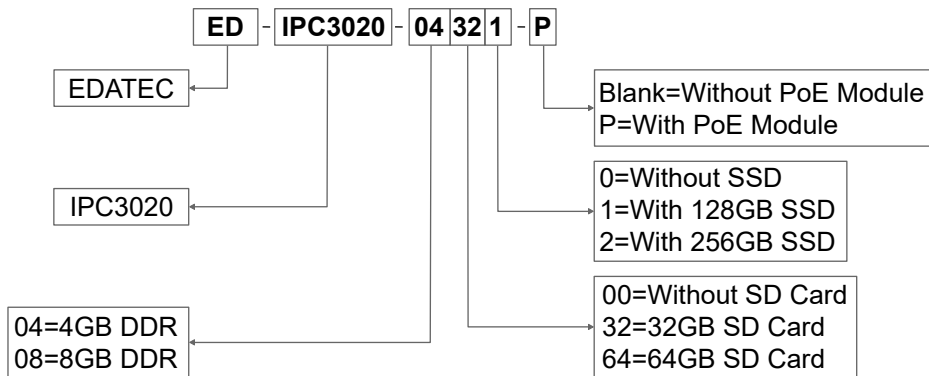


产品尺寸

单位: mm



订购编码



Note:

Because Raspberry Pi 5 does not have eMMC, so when you select a product model, you need choose at least one of SD card and SSD.


Example

P/N : ED-IPC3020-04321-P


Configuration : Industrial Computer Based on Raspberry Pi 5, with 4GB DDR , 32GB SD Card, 128GB SSD and PoE Module.

可选配件

可根据实际需要选择Raspberry Pi 官方电源适配器。

订购编码	描述	图片
SC1149	Raspberry Pi 27W USB-C Power Supply White UK	
SC1150	Raspberry Pi 27W USB-C Power Supply White AU	
SC1151	Raspberry Pi 27W USB-C Power Supply White IN	
SC1152	Raspberry Pi 27W USB-C Power Supply White EU	
SC1153	Raspberry Pi 27W USB-C Power Supply White US	
SC1154	Raspberry Pi 27W USB-C Power Supply Black UK	
SC1155	Raspberry Pi 27W USB-C Power Supply Black AU	
SC1156	Raspberry Pi 27W USB-C Power Supply Black IN	
SC1157	Raspberry Pi 27W USB-C Power Supply Black EU	
SC1158	Raspberry Pi 27W USB-C Power Supply Black US	

可根据实际需要选择Raspberry Pi 官方Micro-HDMI转标准HDMI的线缆。

订购编码	描述	图片
SC0358	Raspberry Pi Micro-HDMI to Standard HDMI (A/M), 1m cable	

包装清单

- 1 x ED-IPC3020主机
- 4 x 脚垫
- 1 x 镊子（用于插拔SD卡）