

ED-GWL2010

基于Raspberry Pi 4的LoRa室内网关

- ◆ Broadcom BCM2711 4核Arm Cortex-A72 (ARM v8) 64位处理器
- ◆ 高达8GB LPDDR4 RAM和64GB的SD卡
- ◆ 1 x Gigabit网口, 2.4GHz&5GHz Wi-Fi/蓝牙
- ◆ 基于Semtech SX1302和 SX1250的LoRa网关模块, 支持CN470、EU868和US915三种频段
- ◆ 支持12V DC外部电源输入
- ◆ 1 x USER按键、1 x RGB指示灯
- ◆ 钣金外壳设计, 内置加密芯片



规格参数

系统	
CPU	Broadcom BCM2711 4核Arm Cortex-A72 (ARM v8) 64位1.5GHz SoC
VPU	H.265 (HEVC), 最高支持4Kp60解码 H.264, 最高支持1080p60解码和1080p30编码
GPU	OpenGL ES 3.1 & Vulkan 1.0
内存	1GB/2GB/4GB/8GB LPDDR4-3200 SDRAM可选
存储	支持选配32GB或64GB的SD卡

软件参数	
操作系统	Raspberry Pi OS (Lite) 64-bit

面板I/O	
电源接口	1 x DC输入, DC Jack连接器, 支持12V输入
1000M 以太网接口	1 x 以太网接口 (10/100/1000M自适应), RJ45端子, 用于接入以太网
LoRa天线 接口	1 x SMA接口, 用于连接LoRa天线
Wi-Fi/BT 天线接口	1 x SMA接口 (选配), 用于连接Wi-Fi/BT天线

按键和指示灯	
Button	1 x 用户按键，用户可根据实际需要定义按键功能
LED	1 x 用户指示灯，用户可根据实际需要设置指示灯的RGB值

内部I/O	
SD卡槽	1 x Micro SD 卡槽，用于安装SD卡，从SD卡启动系统。
USB 2.0接口	2 x USB 2.0，双层type A接口，每一路最高支持480Mbps传输速率
USB 3.0接口	2 x USB 3.0，双层type A接口，每一路最高支持5Gbps传输速率
HDMI接口	2 x HDMI，Micro HDMI接口，分辨率支持4K 60Hz

扩展功能	
加密芯片	可搭配实现需要的上层应用，提高设备系统的安全性

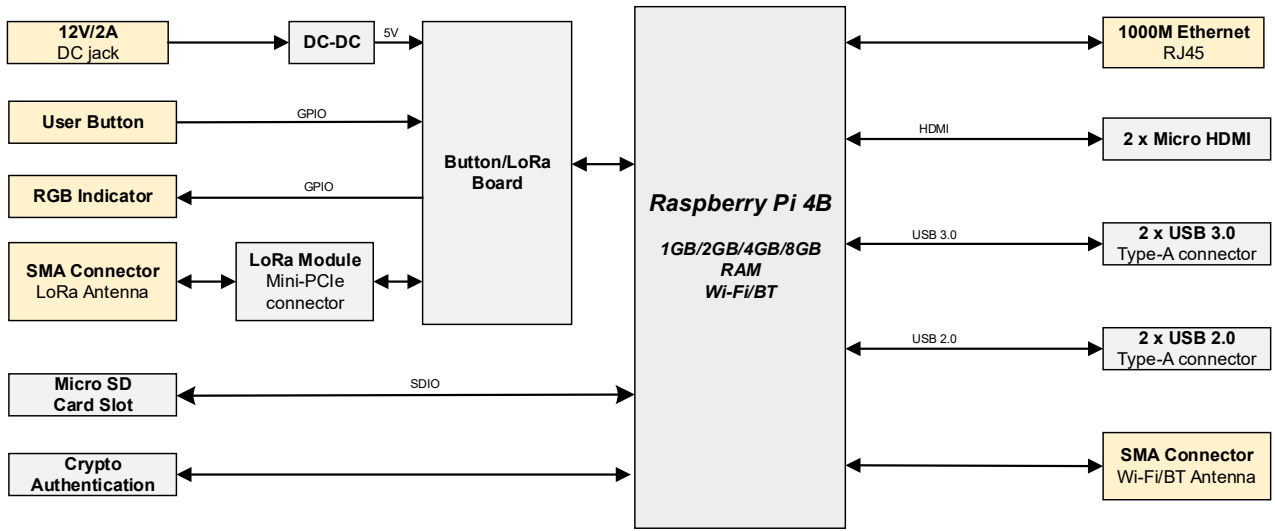
电气参数	
输入电压	12V DC
最大功耗	18W

机械参数	
尺寸	95mm x 95mm x 24mm (长x宽x高，不包含天线)
重量	300g
安装方式	桌面平放

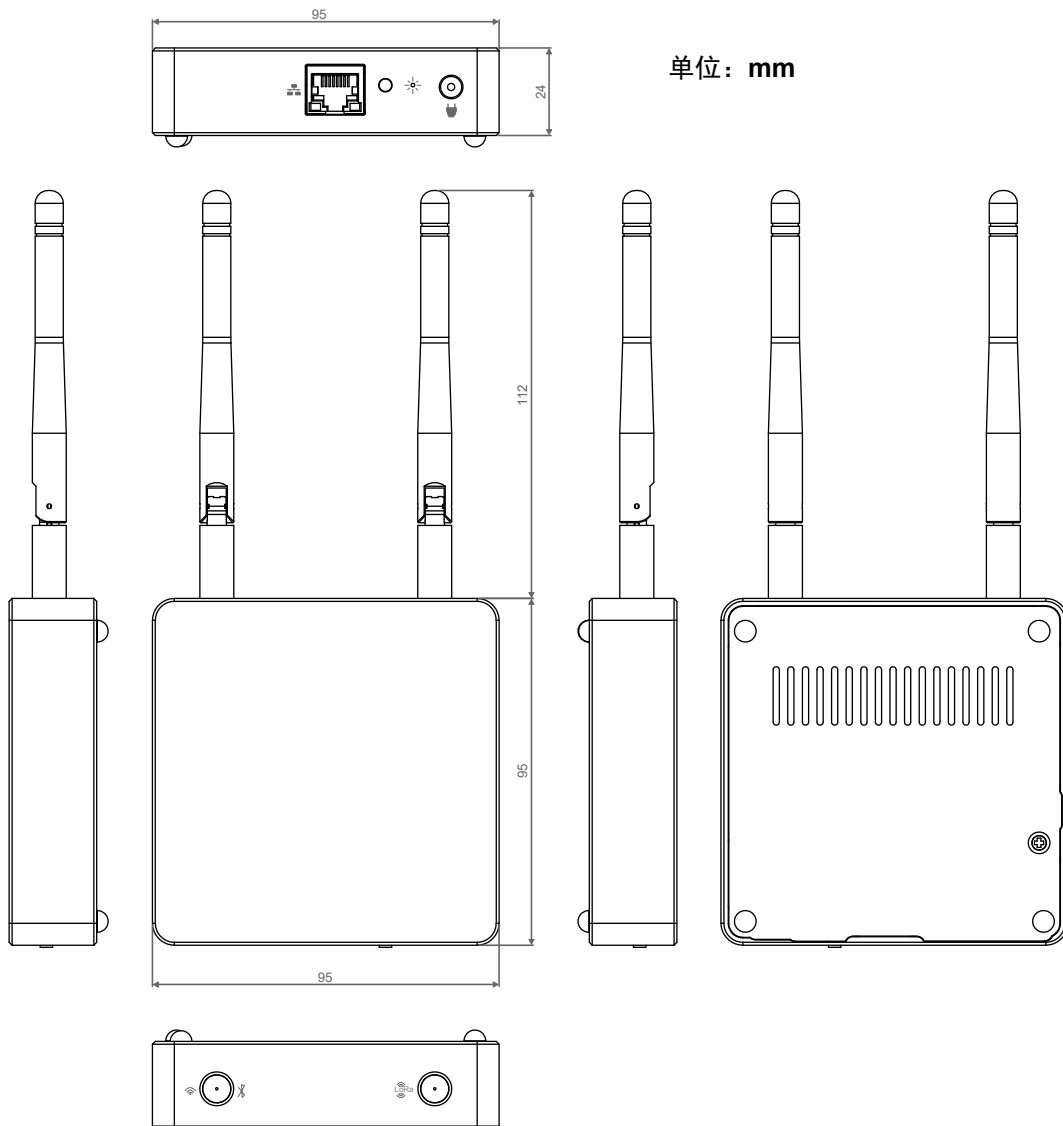
无线	
Wi-Fi/蓝牙	支持2.4GHz&5GHz双频Wi-Fi和蓝牙5.0，带天线 <ul style="list-style-type: none"> • 2.4GHz Wi-Fi: 兼容IEEE 802.11 b/g/n • 5GHz Wi-Fi: 兼容IEEE 802.11 a/n/ac • 蓝牙兼容2402MHz ~ 2480MHz频段
LoRa	兼容三种频段的LoRa模块，带天线 <ul style="list-style-type: none"> • EU868模块: 868MHz • US915模块: 915MHz • CN470模块: 470 MHz

环境参数	
工作温度	-25°C ~ 50°C
存储温度	-25°C ~ 50°C
工作环境湿度	5% ~ 95% (非冷凝)

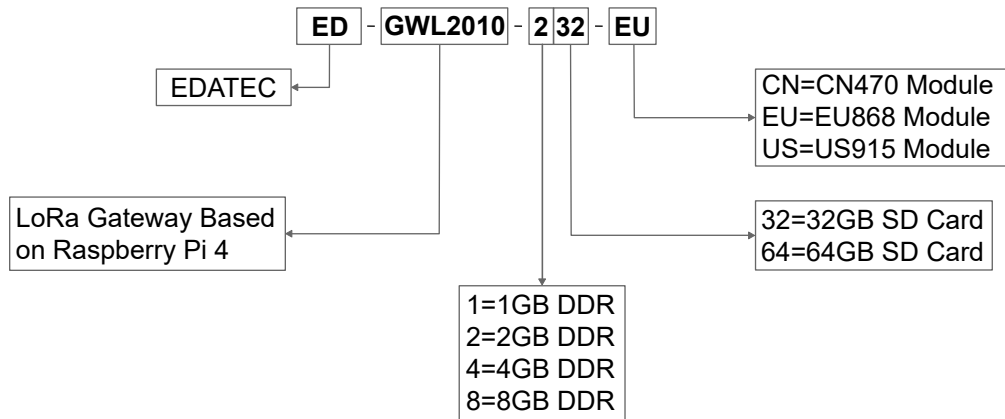
系统框图



产品尺寸



订购编码



Example

P/N: **ED-GWL2010-232-EU**

Configuration: An indoor LoRa Gateway Based on Raspberry Pi 4, with Wi-Fi & Bluetooth, 2GB DDR, 32GB SD card and EU868 LoRa Frequency.

可选配件

可根据实际需要选配电源适配器。

订购编码	描述	图片
ED-PSU1202-UK	100~240VAC to 12VDC/2A Adapter, with UK AC plug, 5.5mm DC plug	
ED-PSU1202-US	100~240VAC to 12VDC/2A Adapter, with US AC plug, 5.5mm DC plug	
ED-PSU1202-AU	100~240VAC to 12VDC/2A Adapter, with AU AC plug, 5.5mm DC plug	
ED-PSU1202-EU	100~240VAC to 12VDC/2A Adapter, with EU AC plug, 5.5mm DC plug	

NOTE: 每一个型号仅包含UK、US、AU和EU插头中的一种。

包装清单

- 1 x ED-GWL2010主机
- 1 x LoRa天线
- 1 x 2.4GHz/5GHz Wi-Fi/BT天线