



ED-IPC2000 系列

基于 Raspberry Pi CM4 的面向工业应用场景的计算机

上海晶珩电子科技有限公司

2023年6月

版权声明

ED-IPC2000 系列及其相关知识产权为上海晶珩电子科技有限公司所有。

上海晶珩电子科技有限公司拥有本文件的版权并保留所有权利。未经上海晶珩电子科技有限公司的书面许可，不得以任何方式和形式修改、分发或复制本文件的任何部分。

免责声明

上海晶珩电子科技有限公司不保证本手册中的信息是最新的、正确的、完整的或高质量的。上海晶珩电子科技有限公司也不对这些信息的进一步使用作出保证。如果由于使用或不使用本手册中的信息，或由于使用错误或不完整的信息而造成的物质或非物质相关损失，只要没有证明是上海晶珩电子科技有限公司的故意或过失，就可以免除对上海晶珩电子科技有限公司的责任索赔。上海晶珩电子科技有限公司明确保留对本手册的内容或部分内容进行修改或补充的权利，无需特别通知。

目 录

| | | |
|-------|--------------------|----|
| 1 | 产品概述 | 1 |
| 1.1 | 目标应用 | 1 |
| 1.2 | 规格参数 | 1 |
| 1.3 | 系统框图 | 2 |
| 1.4 | 功能布局 | 3 |
| 1.5 | 包装清单 | 4 |
| 1.6 | 订购编码 | 5 |
| 2 | 产品外观及结构 | 5 |
| 2.1 | 产品外观 | 5 |
| 2.2 | 尺寸信息 | 6 |
| 3 | 接口和连接器 | 6 |
| 3.1 | 前面板 | 6 |
| 3.1.1 | 电源输入 | 7 |
| 3.1.2 | 指示灯 | 7 |
| 3.1.3 | HDMI | 7 |
| 3.1.4 | 耳机接口(可选) | 7 |
| 3.1.5 | 千兆以太网 | 7 |
| 3.2 | 后面板 | 8 |
| 3.2.1 | Rpiboot 按键 | 8 |
| 3.2.2 | Micro SD 卡 | 8 |
| 3.3 | 右面板 | 9 |
| 3.3.1 | Reset 按键 | 9 |
| 3.3.2 | USB 2.0 | 9 |
| 3.3.3 | USB 3.0 | 9 |
| 3.4 | 天线 | 10 |
| 3.4.1 | WIFI/BT(可选) | 10 |
| 4 | 内部接口 | 10 |
| 4.1 | 电源输出 | 10 |
| 4.1.1 | 5V Output | 10 |
| 4.1.2 | 12V Output | 10 |
| 4.2 | USB 2.0 Pin Header | 11 |
| 4.3 | Buzzer | 11 |
| 4.4 | 扬声器(可选) | 11 |
| 4.5 | RTC | 12 |
| 4.6 | PoE | 12 |
| 4.7 | HDMI FPC(可选) | 12 |
| 4.8 | CSI(可选) | 13 |
| 4.9 | DSI(可选) | 14 |
| 4.10 | 40PIN | 15 |
| 5 | 无线通信 | 17 |
| 5.1 | WiFi(可选) | 17 |
| 5.2 | Bluetooth(可选) | 17 |
| 5.3 | 天线 | 17 |

| | | |
|-------|------------------|----|
| 5.3.1 | WiFi / BT 天线(可选) | 18 |
| 6 | 电气特性 | 18 |
| 6.1 | 电气参数 | 18 |
| 7 | FAQ | 18 |
| 8 | 关于我们 | 19 |
| 8.1 | 关于 EDATEC | 19 |
| 8.2 | 联系方式 | 19 |

1 产品概述

ED-IPC2000 系列是一款基于 Raspberry Pi CM4 的面向工业应用场景的计算机。ED-IPC2000 系列与 Raspberry Pi 软硬件兼容，外形尺寸比 Pi4 略大，对工业应用方面做了很多增强，在外部增加了铝合金外壳大大提高了散热性能，板上额外增加了加密芯片以及 RTC 等常用模块。

1.1 目标应用

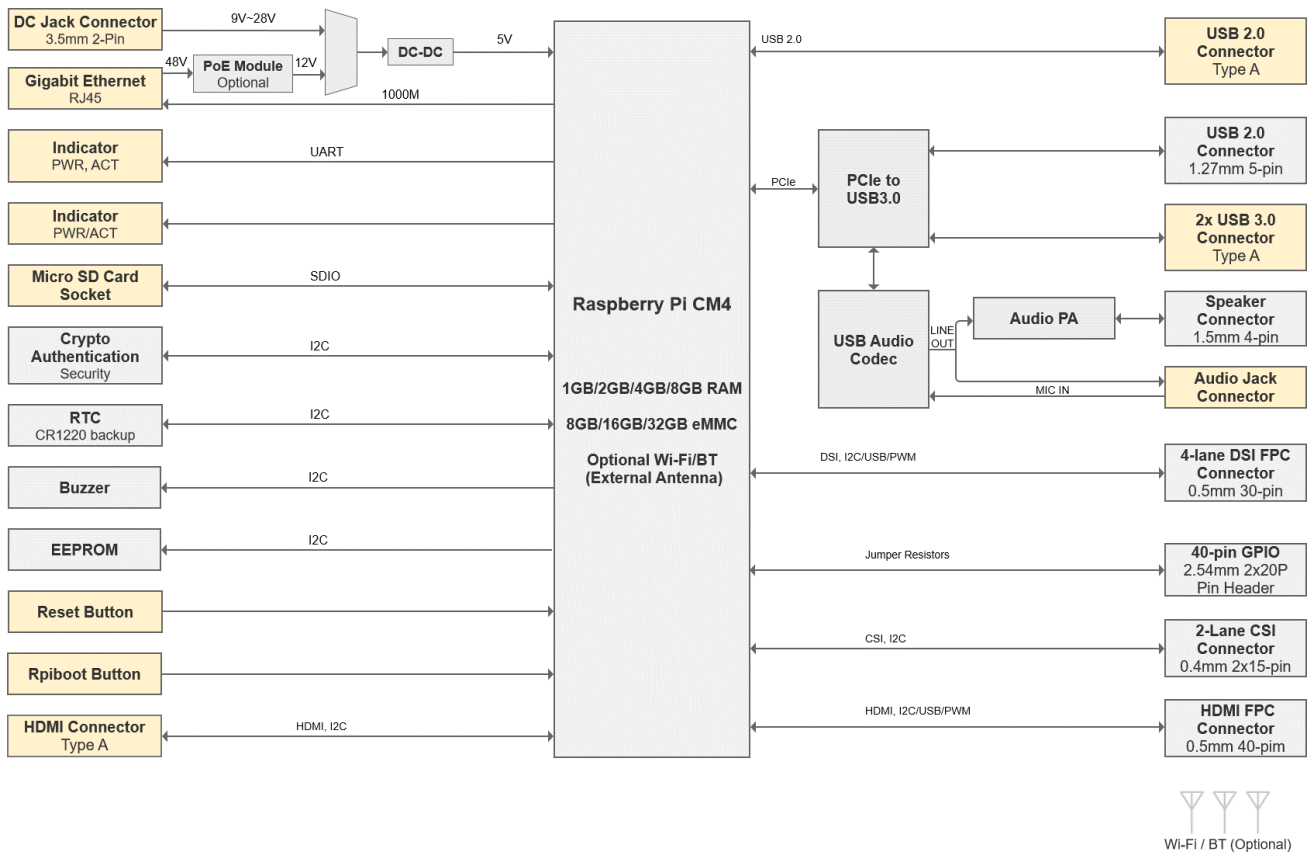
- 多媒体娱乐
- 人工智能
- 智能仪表
- 全景显示
- 智慧生活

1.2 规格参数

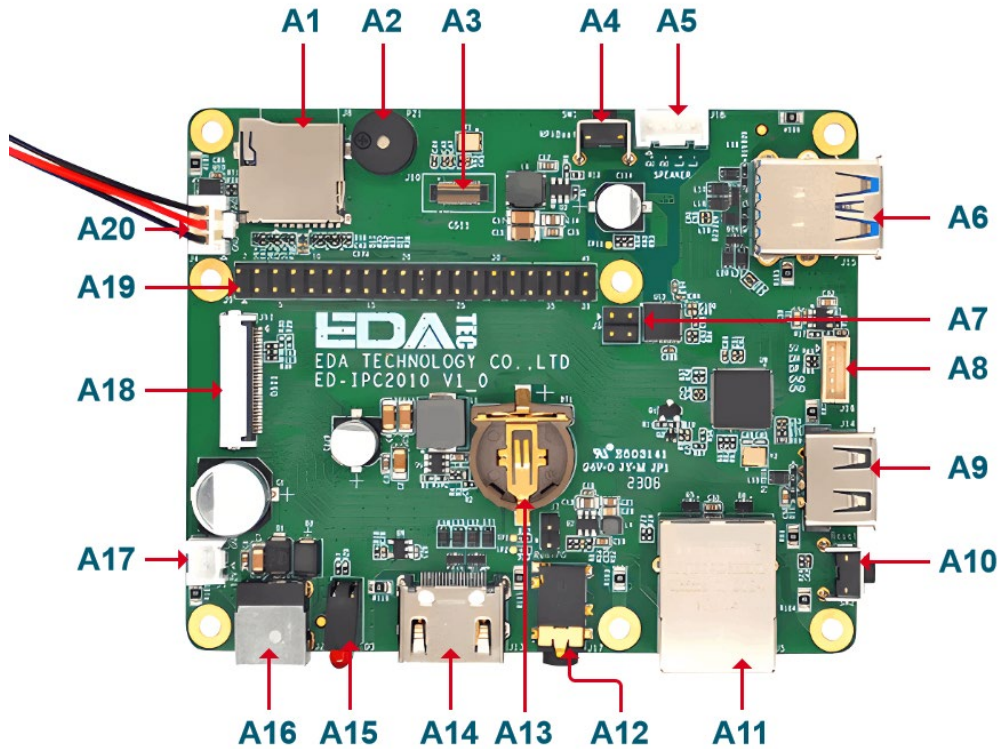
| 功能 | 参数 |
|-----------------|--|
| CPU | Broadcom BCM2711 4 核 Cortex A72 1.5GHz (ARM v8) 64-bit CPU |
| RAM | 1GB/2GB/4GB/8GB 可选 |
| eMMC | 8GB/16GB/32GB 可选 |
| WiFi/BT | 2.4G/5.8G WiFi, Bluetooth BLE5.0 |
| 以太网接口 | 10/100/1000M 以太网, 支持 PoE |
| SD 卡 | 支持 micro SD 卡作为扩展存储使用 |
| HDMI | 1x 标准 HDMI Type A |
| HDMI FPC 接口(可选) | 1x FPC HDMI + 1x USB 触摸, 支持 12 寸、15 寸、19 寸触摸屏 注: 仅 ED-IPC2020 包含此接口 |
| USB | 2x 标准 USB 3.0 接口 1x 标准 USB 2.0 接口 |
| DSI(可选) | 1x DSI 接口, 支持 7 寸、10 寸触摸屏 注: 仅 ED-IPC2020 包含此接口 |
| CSI(可选) | 1x CSI 接口, 支持摄像头功能 注: 仅 ED-IPC2020 包含此接口 |
| 实时时钟 | 支持 RTC 功能 |
| 安全芯片 | 板载加密芯片 ATECC608 |
| 蜂鸣器 | 1x 蜂鸣器 |
| 输出电源 | 5V@1A 线对板连接器输出 12V@1A 线对板连接器输出 |
| 音频(可选) | 3.5mm 耳机接口, 支持立体声播放, 耳机麦克风录音 注: 仅 ED-IPC2020 包含此接口 |

| 功能 | 参数 |
|------------|---|
| 扬声器(可选) | 两对线对板连接器喇叭接口 注：仅 ED-IPC2020 包含此接口 |
| 40PIN 接口 | 支持 Raspberry Pi 标准 40PIN 接口 |
| PoE | 支持 PoE 接口 |
| Rpiboot 按键 | 设置 CM4 进入烧录模式 |
| 复位按键 | CM4 复位按键 |
| LED | 绿(系统状态), 红(电源) |
| 输入电源 | 9 ~ 28V 支持 DC 接口, 选配凤凰端子接口 |
| 尺寸 | 103(长) x 80(宽) x 35(高) mm |
| 外壳 | 全金属外壳, 支持 DIN 导轨安装 |
| 天线 | PCB 天线/外置天线 |
| 工作温度范围 | -25~60°C |
| OS | 兼容 Raspberry Pi OS 官方标准系统 |

1.3 系统框图

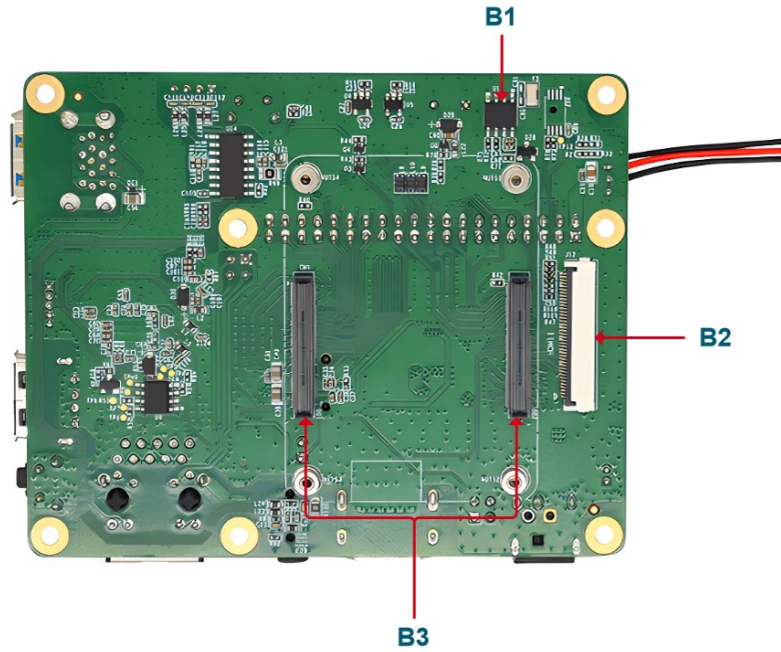


1.4 功能布局



| 编号 ^注 | 功能说明 | 编号 | 功能说明 |
|-----------------|---------------|-----|------------|
| A1 | Micro SD Card | A11 | 网口 |
| A2 | 蜂鸣器 | A12 | 3.5mm 耳机接口 |
| A3 | CSI | A13 | CR1220 |
| A4 | rpiboot 按键 | A14 | HDMI |
| A5 | 扬声器 | A15 | 指示灯 |
| A6 | USB 3.0 | A16 | 电源 |
| A7 | PoE | A17 | 12V 输出 |
| A8 | USB 2.0 | A18 | DSI |
| A9 | USB 2.0 | A19 | 40PIN |
| A10 | 复位按键 | A20 | 5V 输出 |

注：仅 ED-IPC2020 包含 A3、A5、A12 和 A18 接口。

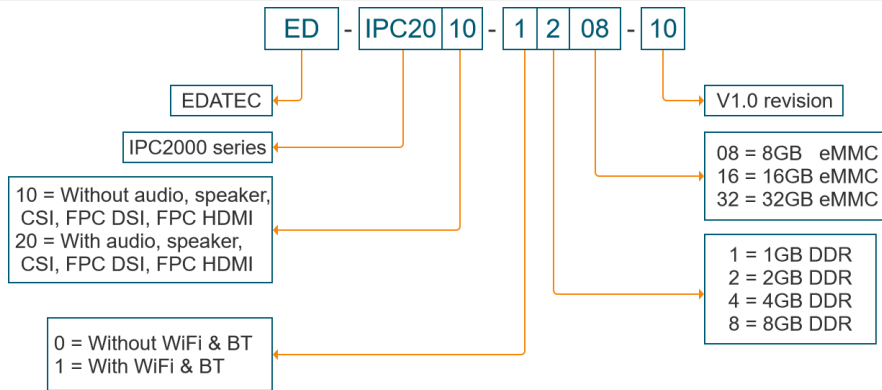


| 编号 ^注 | 功能说明 | 编号 | 功能说明 |
|--------------------------|----------|----|------|
| B1 | RTC | B3 | CM4 |
| B2 | FPC HDMI | / | / |
| 注：仅 ED-IPC2020 包含 B2 接口。 | | | |

1.5 包装清单

- 1x ED-IPC2000 主机
- [选配 WiFi/BT 版本]1x WIFI/BT 天线

1.6 订购编码



Example

Part# : ED-IPC2010-1208-10

Configuration : CM4 Industrial Computer V1.0 version
 ED-IPC2010-1208-10 Module with Wireless, 2GB DDR & 8GB eMMC
 1pcs Raspberry Pi certified WiFi/Bluetooth Antenna
 Assembled by a metal case

2 产品外观及结构

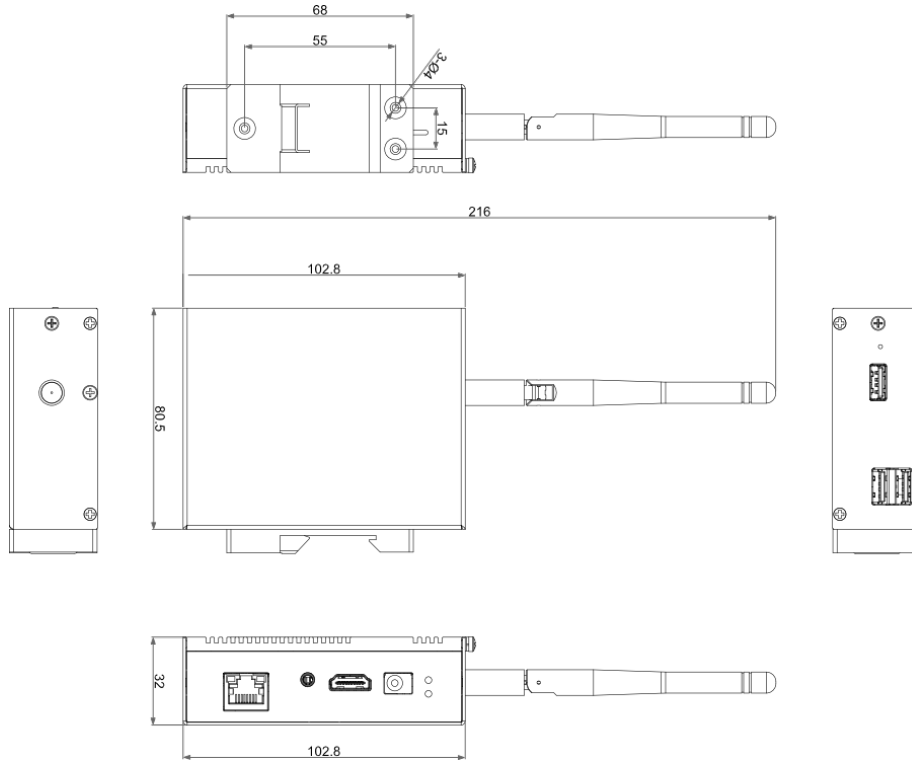
介绍产品外观和尺寸信息。

2.1 产品外观



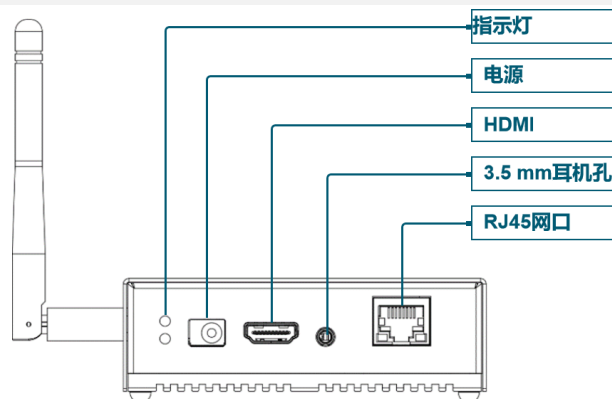
2.2 尺寸信息

单位: mm, 公差: ±0.1mm



3 接口和连接器

3.1 前面板



提示: 仅 ED-IPC2000 包含 3.5mm 耳机孔。

3.1.1 电源输入

电源接口位于右面板上，使用标准 5.5*2.0 DC 电源插座，支持 8 ~ 28V 直流电源，内正外负 \ominus \oplus 。推荐客户使用 12V 电源适配器。

3.1.2 指示灯

IPC2000 系列有 2 路指示灯：

| 指示灯 | 含义 |
|--------|----------------------------------|
| 红色 LED | 电源指示灯 |
| 绿色 LED | 状态指示灯，用于指示 eMMC 的读写，也可用于判断启动失败原因 |

提示：绿色 LED，还可用于分析判断系统启动失败原因，详细请参考用户手册。

3.1.3 HDMI

IPC2000 系列有一个标准 HDMI Type A(全尺寸)接口，使用 CM4 HDMI0 组信号，支持最大 4Kp60 分辨率的 HDMI2.1 视频输出。

3.1.4 耳机接口(可选)

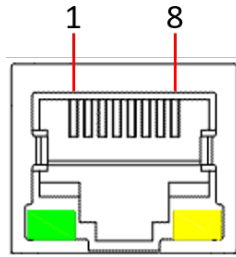
ED-IPC2020 有一个 3.5mm CTIA 耳机接口，支持耳机麦克风录音。

提示：仅 ED-IPC2020 包含此接口。

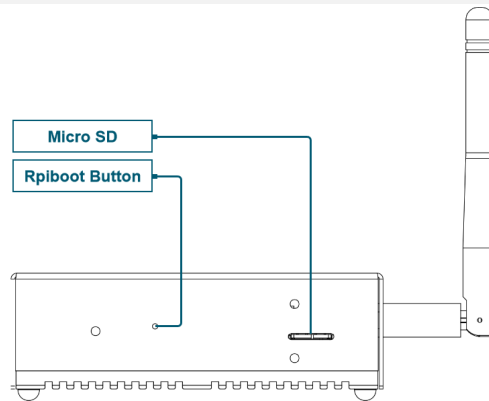
3.1.5 千兆以太网

IPC2000 系列上有一路自适应 10 / 100 / 1000Mbps 以太网，使用 RJ45 接口，建议使用 Cat6(六类)网线配合使用。

| Pin ID | Pin Name |
|--------|----------|
| | |
| 2 | TRD0- |
| 3 | TRD1+ |
| 4 | TRD2+ |
| 5 | TRD2- |
| 6 | TRD1- |
| 7 | TRD3+ |
| 8 | TRD3- |



3.2 后面板



3.2.1 Rpiboot 按键

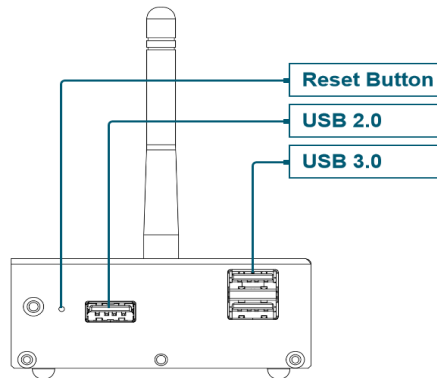
在设备上电前按下此按键，CM4 则会进入烧录模式，用户可以通过 `rpiboot` 工具对设备进行烧录。

3.2.2 Micro SD 卡

IPC2000 系列支持双存储方案，eMMC + micro SD 卡。eMMC 用于主文件系统，micro SD 卡可以用于扩展数据存储。用户可以根据应用需求选择不同容量的 SD 卡存储数据，相比内置 eMMC 存储器，SD 卡具有更大的容量和更低的成本。用户可以使用 CM4 上的 eMMC 存储系统代码，使用 SD 卡存储应用数据。

提示： micro SD 卡仅可用于扩展存储，不能从 SD 卡启动。

3.3 右面板



3.3.1 Reset 按键

复位按键为隐藏式按键，按下此按键后设备会自动重启。复位按键与 CM4 芯片的 Global_EN 管脚相连，该管脚拉低时会复位 CM4 模块，按下复位按键会将 Global_EN 管脚拉低，从而使设备复位。

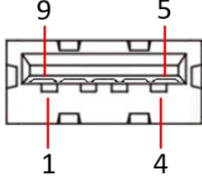
3.3.2 USB 2.0

IPC2000 系列有 1 路 USB 2.0 Type-A，在烧录系统时作为烧录接口使用。官方 Raspberry Pi OS 对 CM4 默认没有启用 USB，如果已经在系统中安装我司提供的 BSP，则此接口可以作为普通 USB 2.0 使用。

| Pin ID | Pin Name |
|--------|----------|
| | |
| 2 | D- |
| 3 | D+ |
| 4 | GND |

3.3.3 USB 3.0

IPC2000 系列有 2 路 USB 3.0 Type-A。用户可以在此接口扩展其他外设。

|  | Pin ID | Pin Name |
|---|--------|------------|
| | 1 | 5V |
| | 2 | D- |
| | 3 | D+ |
| | 4 | GND |
| | 5 | StdA_SSRX- |
| | 6 | StdA_SSRX+ |
| | 7 | GND_DRAIN |
| | 8 | StdA_SSTX- |
| | 9 | StdA_SSTX+ |

3.4 天线

3.4.1 WIFI/BT(可选)

IPC2000 系列中带有 一个 WIFI/BT 天线，支持 2.4 GHz, 5.0 GHz IEEE 802.11 b/g/n/ac 双频 WiFi。我们提供双频外置天线，已与 Raspberry Pi CM4 一起通过无线认证。

提示：WIFI/BT 版本产品包含此天线。

4 内部接口

4.1 电源输出

4.1.1 5V Output

5V@1A 线对板连接器输出，其中中间的为 5V 引脚，两边为 GND 引脚。

| Pin ID | Pin Name |
|--------|----------|
| 1 | GND |
| 2 | 5V |
| 3 | GND |

4.1.2 12V Output

12V@1A 线对板连接器输出。

| Pin ID | Pin Name |
|--------|----------|
| 1 | 12V |
| 2 | GND |

4.2 USB 2.0 Pin Header

IPC2000 系列还具有 1 路 USB 2.0 Host，它通过 1x5 1.27mm Pin Header 的方式引出，接口名称为 J16。客户可根据自己的应用扩展 USB Device 设备。

管脚定义如下：

| Pin ID | Pin Name |
|--------|----------|
| 1 | 5V |
| 2 | D- |
| 3 | D+ |
| 4 | GND |
| 5 | GND |

4.3 Buzzer

IPC2000 系列拥有一个蜂鸣器，使用 GPIO6 控制，高电平使能，低电平禁能。

蜂鸣器控制管脚定义：

| # | Signal | CM4 Pinout |
|---|--------|------------|
| 1 | BEEP | GPIO6 |

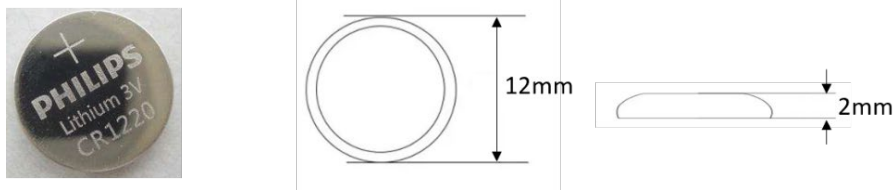
4.4 扬声器(可选)

扬声器接口由一个 4 Pin 凤凰端子引出，接口名称为 J18，支持两个 5W 扬声器，支持立体声播放。

| Pin ID | Pin Name |
|--------|----------|
| 1 | OUT_R+ |
| 2 | OUT_R- |
| 3 | OUT_L- |
| 4 | OUT_L+ |

提示：仅 ED-IPC2020 包含此接口。

4.5 RTC



IPC2000 系列上集成有 RTC, 对于国内销售的版本, 我们出货会默认附带安装 CR1220 纽扣电池(RTC 备份电源). 这样, 可以保障系统有一个不间断的可靠的时钟, 不受设备下电等因素影响.

RTC 时钟芯片挂载在 i2c-1 总线, 器件地址为 0x51。

i2c-1 总线管脚定义:

| # | Signal | CM4 Pinout |
|---|--------|------------|
| 1 | SDA1 | GPIO2 |
| 2 | SCL1 | GPIO3 |

4.6 PoE

J6 为 PoE 接口, 搭配我司 PoE 模块即可实现供电。

4.7 HDMI FPC(可选)

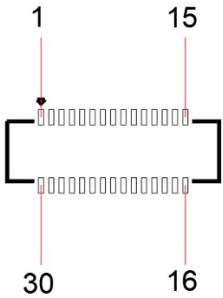
在开发板背面的 J12 使用 CM4 HDMI1 组信号, FPC 的形式, 上面预留 USB 2.0 触屏信号, PWM 亮度调节信号, 可接 HDMI 触屏。

| | Pin | 定义 | Pin | 定义 |
|----|-----|------------|-----|------------|
| | 1 | NC | 21 | HDMI1_TX2N |
| | 2 | NC | 22 | HDMI1_TX2P |
| | 3 | NC | 23 | GND |
| | 4 | NC | 24 | GND |
| | 5 | NC | 25 | HDMI1_CEC |
| | 6 | NC | 26 | GND |
| | 7 | NC | 27 | HDMI1_SCL |
| | 8 | GND | 28 | HDMI1_SDA |
| | 9 | HDMI1_CLKN | 29 | GND |
| | 10 | HDMI1_CLKP | 30 | HDMI1_HPD |
| | 11 | GND | 31 | GND |
| | 12 | GND | 32 | TP_INT |
| | 13 | HDMI1_TX0P | 33 | GND |
| | 14 | HDMI1_TX0N | 34 | SDA_LCD |
| | 15 | GND | 35 | SCL_LCD |
| | 16 | GND | 36 | GND |
| | 17 | HDMI1_TX1N | 37 | GND |
| | 18 | HDMI1_TX1P | 38 | USBHP1+ |
| | 19 | GND | 39 | USBHP1- |
| 20 | GND | 40 | GND | |

提示：仅 ED-IPC2000 包含此接口。

4.8 CSI(可选)

J10 为 CSI 接口，连接摄像头使用，支持 Raspberry Pi 官方多种型号摄像头。



| Pin | 定义 | Pin | 定义 |
|-----|----------|-----|-----------|
| 1 | NC | 16 | GND |
| 2 | NC | 17 | NC |
| 3 | 1V8 | 18 | NC |
| 4 | 1V2 | 19 | GND |
| 5 | 1V8 | 20 | CSI_D1_N |
| 6 | GND | 21 | CSI_D1_P |
| 7 | CSI_MCLK | 22 | GND |
| 8 | GND | 23 | CSI_D0_N |
| 9 | GND | 24 | CSI_D0_P |
| 10 | 2V8 | 25 | GND |
| 11 | NC | 26 | CSI_CLK_N |
| 12 | GND | 27 | CSI_CLK_P |
| 13 | NC | 28 | GND |
| 14 | NC | 29 | SCL_1V8 |
| 15 | GND | 30 | SDA_1V8 |

提示：仅 ED-IPC2020 包含此接口。

4.9 DSI(可选)

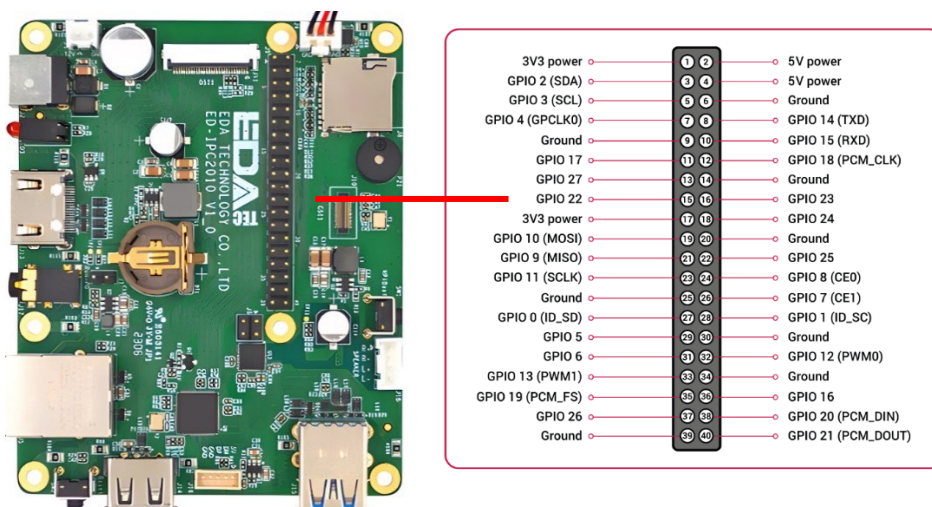
J11 是 MIPI DSI 接口，使用了 CM4 上 2-lane 的 DSI1 组信号，可配合 Raspberry Pi 官方 7 寸触摸屏使用。

| Pin | 定义 | Pin | 定义 |
|-----|-----------|-----|------------|
| 1 | GND | 16 | DSI1_D1_N |
| 2 | USBHP1- | 17 | DSI1_D1_P |
| 3 | USBHP1+ | 18 | GND |
| 4 | GND | 19 | GND |
| 5 | GND | 20 | DSI1_CLK_N |
| 6 | SCL1 | 21 | DSI1_CLK_P |
| 7 | SDA1 | 22 | GND |
| 8 | GND | 23 | GND |
| 9 | TP_INT | 24 | DSI1_D2_N |
| 10 | GND | 25 | DSI1_D2_P |
| 11 | GND | 26 | GND |
| 12 | DSI1_D0_N | 27 | GND |
| 13 | DSI1_D0_P | 28 | DSI1_D3_N |
| 14 | GND | 29 | DSI1_D3_P |
| 15 | GND | 30 | GND |

提示：仅 ED-IPC2000 包含此接口。

4.10 40PIN

IPC2000 系列拥有一个与 Raspberry Pi 兼容的 40PIN，其中有两个 I2C，两个 SPI，一个 UART 串口，28 个 GPIO 引脚。



| Pin | 名称 | I/O | 管脚定义 | 管脚配置功能 |
|-----|-------|-----|--------|-----------|
| 1 | 3V3 | O | 3.3V | / |
| 2 | 5V | I/O | 5V | / |
| 3 | PIN3 | I/O | GPIO2 | I2C1_SDA |
| 4 | 5V | I/O | 5V | / |
| 5 | PIN5 | I/O | GPIO3 | I2C1_SCL |
| 6 | GND | / | GND | / |
| 7 | PIN7 | I/O | GPIO4 | GPIO4 |
| 8 | PIN8 | I/O | GPIO14 | TXD0 |
| 9 | GND | / | GND | / |
| 10 | PIN10 | I/O | GPIO15 | RXD0 |
| 11 | PIN11 | I/O | GPIO17 | GPIO17 |
| 12 | PIN12 | I/O | GPIO18 | GPIO18 |
| 13 | PIN13 | I/O | GPIO27 | SD_D3 |
| 14 | GND | / | GND | / |
| 15 | PIN15 | I/O | GPIO22 | SD_CLK |
| 16 | PIN16 | I/O | GPIO23 | SD_CMD |
| 17 | 3V3 | O | 3.3V | / |
| 18 | PIN18 | I/O | GPIO24 | SD_D0 |
| 19 | PIN19 | I/O | GPIO10 | GPIO10 |
| 20 | GND | / | GND | / |
| 21 | PIN21 | I/O | GPIO9 | GPIO9 |
| 22 | PIN22 | I/O | GPIO25 | SD_D1 |
| 23 | PIN23 | I/O | GPIO11 | GPIO11 |
| 24 | PIN24 | I/O | GPIO8 | GPIO8 |
| 25 | GND | / | GND | / |
| 26 | PIN26 | I/O | GPIO7 | GPIO7 |
| 27 | PIN27 | I/O | GPIO0 | GPIO0 |
| 28 | PIN28 | I/O | GPIO1 | GPIO1 |
| 29 | PIN29 | I/O | GPIO5 | GPIO5 |
| 30 | GND | / | GND | / |
| 31 | PIN31 | I/O | GPIO6 | Buzzer_EN |
| 32 | PIN32 | I/O | GPIO12 | GPIO12 |
| 33 | PIN33 | I/O | GPIO13 | GPIO13 |
| 34 | GND | / | GND | / |
| 35 | PIN35 | I/O | GPIO19 | SPI_MISO |
| 36 | PIN36 | I/O | GPIO16 | TP_INT |
| 37 | PIN37 | I/O | GPIO26 | SD_D2 |

| Pin | 名称 | I/O | 管脚定义 | 管脚配置功能 |
|-----|-------|-----|--------|--------|
| 38 | PIN38 | I/O | GPIO20 | GPIO20 |
| 39 | GND | / | GND | / |
| 40 | PIN40 | I/O | GPIO21 | GPIO21 |

5 无线通信

5.1 WiFi(可选)

客户可选购带 WiFi 版本的 IPC2000 系列，支持 2.4 GHz, 5.0 GHz IEEE 802.11 b/g/n/ac 双频 WiFi。

2.4G 频段

| 参数 | 特性 |
|------|--|
| 频率范围 | 802.11b/g/n(HT20): 2412-2472MHz 802.11n(HT40): 2422-2462MHz |
| 调制方式 | 802.11b:DSSS 802.11g/n:OFDM |
| 频率间隔 | 5M |

5G 频段

| 参数 | 特性 |
|------|---|
| 频率范围 | 802.11a/n/ac: 5150-5350MHz 5470-5725MHz 5725-5850MHz |
| 调制方式 | BPSK |
| 频率间隔 | 5M |

5.2 Bluetooth(可选)

IPC2000 系列支持蓝牙 5.0。

| 参数 | 特性 |
|------|--------------|
| 频率范围 | 2402-2480MHz |
| 调制方式 | GFSK,DPSK |
| 频率间隔 | 2M |

5.3 天线

5.3.1 WiFi / BT 天线(可选)

| 参数 | 特性 |
|------|-----------------------------|
| 天线类型 | 外部天线 |
| 频率范围 | 2400-2500MHz, 5150-5850 MHz |
| 天线增益 | 2 dBi |
| 阻抗 | 50 OHM |

6 电气特性

6.1 电气参数

| 参数 | 最小值 | 典型值 | 最大值 | 单位 |
|--------|-----|-----|-----|----|
| 系统电源输入 | 9 | 12 | 28 | V |
| 工作温度 | -25 | 25 | 60 | °C |
| 存储温度 | -25 | 25 | 60 | °C |
| 工作环境湿度 | 20 | | 90 | % |

7 FAQ

1. 为什么在 CM4 产品中安装官方系统后，有些功能会失效？

我们建议客户安装由我们提供的系统镜像。否则，请下载我们的 BSP 来使一些外部接口工作。

2. IPC2000 系列是否可以在 micro SD 卡中启动？

不能, micro SD 卡只作为数据存储。操作系统应安装在 eMMC 中。

3. 如何安装镜像？

你可以通过阅读软件手册来参考说明。

4. 如何解决在打开 IPC000 系列时出现的 "config failed, hub doesn't have any ports! (err -19)" 的错误？

删除 config.txt 中的 "otg_mode=1", [cm4], 然后同时添加 "dtoverlay=dwc2,dr_mode=host"。

8 关于我们

8.1 关于 EDATEC

EDATEC 位于上海，是 Raspberry Pi 的全球设计合作伙伴之一。我们的愿景是提供基于 Raspberry Pi 技术平台的物联网、工业控制、自动化、绿色能源和人工智能的硬件解决方案。

我们提供标准的硬件解决方案，定制设计和制造服务，以加快电子产品的开发和上市时间。

8.2 联系方式

- 邮箱 - sales@edatec.cn / support@edatec.cn
- 手机 - +86-18621560183
- 网站 - <https://www.edatec.cn>
- 地址 - 上海市嘉定区嘉罗公路 1661 号 24 栋 301 室