

ED-HMI2002-070C

基于Raspberry Pi 4的7寸工业平板电脑

- ◆ 7.0" TFT, 分辨率1024x600, 多点式电容触摸屏
- ◆ Broadcom BCM2711 4核Arm Cortex-A72(ARM v8) 64位1.8GHz SoC
- ◆ 高达8GB LPDDR4 RAM, 32GB或64GB的SD卡
- ◆ 1 x Gigabit 网口, 2 x USB 3.0和2 x USB 2.0
- ◆ 双HDMI显示, 支持输出2路4Kp60视频
- ◆ USB Type-C接口的5V电源输入
- ◆ 支持选配800万像素前置摄像头
- ◆ CNC切割工艺的铝合金边框+钣金外壳, 无风扇设计, 提供良好的散热性能
- ◆ 支持嵌入式安装, 兼容VESA标准支架安装



规格参数

系统	
CPU	Broadcom BCM2711 4核Arm Cortex-A72(ARM v8) 64位1.8GHz SoC
VPU	H.265(HEVC), 最高支持4Kp60解码 H.264, 最高支持1080p60解码和1080p30编码
GPU	OpenGL ES 3.1 & Vulkan 1.0
内存	1GB/2GB/4GB/8GB LPDDR4-3200 SDRAM可选
存储	支持选配32GB或64GB的SD卡

软件参数	
操作系统	<ul style="list-style-type: none">• Raspberry Pi OS(Desktop) 32-bit• Raspberry Pi OS(Lite) 32-bit• Raspberry Pi OS(Desktop) 64-bit• Raspberry Pi OS(Lite) 64-bit

前面板I/O	
摄像头	支持选配800万像素前置摄像头

侧面板I/O	
1000M 以太网接口	1 x 以太网接口(10/100/1000M自适应), RJ45端子, 用于接入以太网
USB 2.0接口	2 x USB 2.0, 双层type A接口, 每一路最高支持480Mbps传输速率
USB 3.0接口	2 x USB 3.0, 双层type A接口, 每一路最高支持5Gbps传输速率
音频接口	1 x 3.5mm音频接口, 立体声音频输出
HDMI接口	2 x HDMI, Micro HDMI接口, 分辨率支持4K 60Hz
电源接口	1 x USB Type-C接口, 支持5V 3A的电源输入
SD卡槽	1 x Micro SD卡槽, 用于安装SD卡, 支持从SD卡启动系统

内部I/O	
PoE	1 x PoE接口, 预留连接PoE模块

LCD屏	
屏幕类型	7.0" TFT
分辨率	1024 x 600
最大色彩	16.7MB
显示区域	154.21mm(H) x 85.92mm(V)
背光	LED
背光MTBF	>30000h
亮度	400cd/m ²
对比度	800:1
响应时间	30ms
视角(CR≥10)	85°(L)/85°(R)/85°(U)/85°(D)

触摸屏	
类型	多点电容式触摸屏
透光率	≥85%
连接方式	COF
通信方式	I2C
驱动支持	Linux
多点触摸	可达到10点
表面硬度	6H

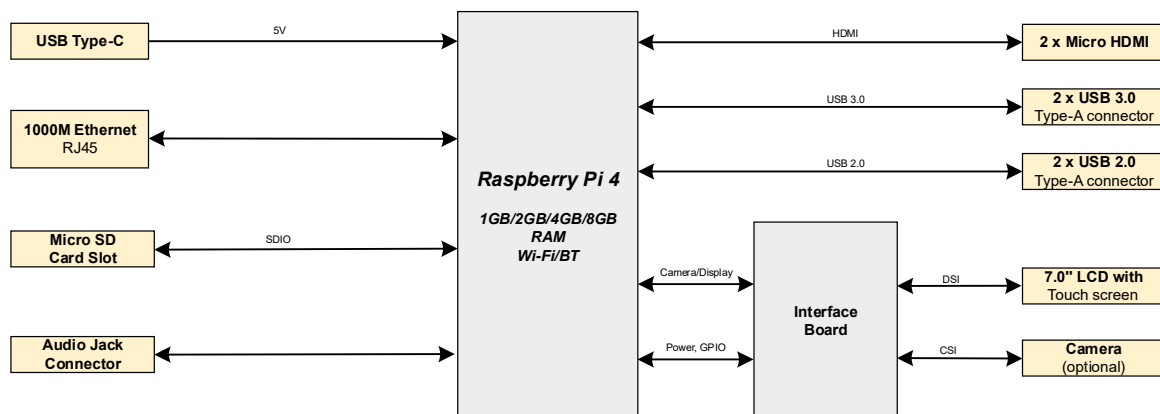
电气参数	
输入电压	5V DC
最大功耗	15W

机械参数	
尺寸	188mm x 123mm x 39.5mm (长x宽x高)
重量	约800g
安装方式	嵌入式前安装

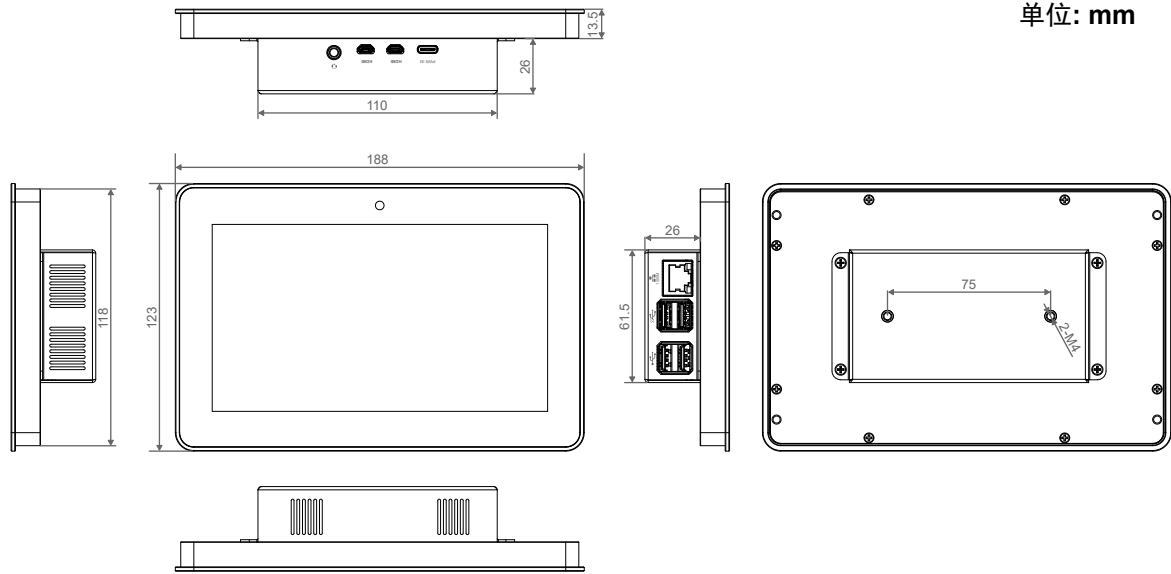
无线	
Wi-Fi	双频802.11ac Wi-Fi
蓝牙	蓝牙5.0/BLE

环境参数&法规	
工作温度	-20°C ~ 60°C
存储温度	-25°C ~ 60°C
工作环境湿度	5% ~ 95%(非冷凝)
认证	<ul style="list-style-type: none"> • FCC FCC 47 CFR Part 15 Subpart B • CE EN IEC 62368-1/EN IEC 62311/EN IEC 61000-3-2/EN IEC 61000-3-3 EN 55032/EN 55035 EN 301 489-1/EN 301 489-3/EN 301 489-17/EN 301 489-52 EN 301 328/EN 301 440/EN 301 511/EN 301 908-1/EN 301 908-2

系统框图

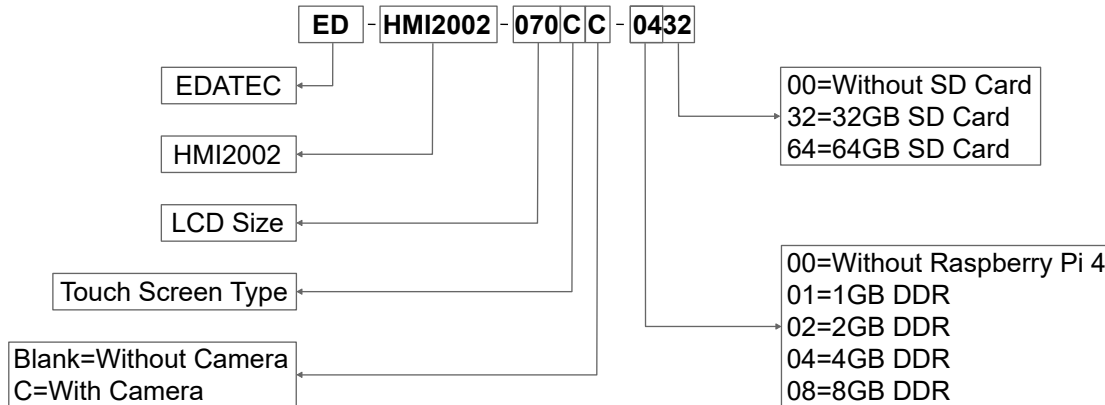


产品尺寸



单位: mm

订购编码



Example
 P/N: **ED-HMI2002-070CC-0432**
 Configuration: 7.0-inch Industrial HMI Based on Raspberry Pi 4, with 4GB DDR, Camera and 32GB SD card.

特殊型号说明:


型号	说明
ED-HMI2002-070C-0000	7.0-inch LCD Touch Screen for Raspberry Pi 4, with metal case.
ED-HMI2002-070CC-0032	7.0-inch LCD Touch Screen for Raspberry Pi 4, with metal case, camera and 32GB SD card.

可选配件

用户可根据实际需要选配嵌入式前安装的卡扣配件包。

订购编码	描述	图片
ED-ACCHMI-Front	HMI Mounting Kit for Front Installation, with 4 x buckles, 4 x M4*10 screws and 4 x M4*16 screws.	

可根据实际需要选择Raspberry Pi 官方电源适配器。

订购编码	描述	图片
SC0219	Raspberry Pi 15W USB-C Power Supply Black AU	
SC0523	Raspberry Pi 15W USB-C Power Supply White AU	
SC1412	Raspberry Pi 15W USB-C Power Supply Black EU	
SC0753	Raspberry Pi 15W USB-C Power Supply White EU	
SC0479	Raspberry Pi 15W USB-C Power Supply Black IN	
SC0478	Raspberry Pi 15W USB-C Power Supply White IN	
SC0216	Raspberry Pi 15W USB-C Power Supply Black UK	
SC0443	Raspberry Pi 15W USB-C Power Supply White UK	
SC0218	Raspberry Pi 15W USB-C Power Supply Black US	
SC0445	Raspberry Pi 15W USB-C Power Supply White US	

包装清单

- 1 x ED-HMI2002-070C主机