

ED-GWL2110

一款基于 Raspberry Pi CM4 设计的室外网关

上海晶珩电子科技有限公司
2024年7月

版权声明

ED-GWL2110 及其相关知识产权为上海晶珩电子科技有限公司所有。

上海晶珩电子科技有限公司拥有本文件的版权并保留所有权利。未经上海晶珩电子科技有限公司的书面许可，不得以任何方式和形式修改、分发或复制本文件的任何部分。

免责声明

上海晶珩电子科技有限公司不保证本手册中的信息是最新的、正确的、完整的或高质量的。上海晶珩电子科技有限公司也不对这些信息的进一步使用作出保证。如果由于使用或不使用本手册中的信息，或由于使用错误或不完整的信息而造成的物质或非物质相关损失，只要没有证明是上海晶珩电子科技有限公司的故意或过失，就可以免除对上海晶珩电子科技有限公司的责任索赔。上海晶珩电子科技有限公司明确保留对本手册的内容或部分内容进行修改或补充的权利，无需特别通知。

目 录

1	产品概述.....	4
1.1	目标应用.....	4
1.2	规格参数.....	4
1.3	系统框图.....	5
1.4	内部 IO.....	5
1.5	包装清单.....	6
1.6	订购编码.....	6
2	产品外观及结构.....	8
2.1	产品外观.....	8
2.2	产品照片.....	9
2.3	尺寸信息.....	9
3	接口和连接器.....	10
3.1	PoE 以太网接口.....	11
3.2	天线接口.....	11
4	内部接口.....	11
4.1	RTC.....	11
4.2	用户按键.....	11
4.3	LED.....	12
4.4	Micro-SD Card.....	12
4.5	SIM Card.....	12
4.6	LoRa 模块复位.....	13
4.7	4G mini-PCle 接口.....	13
4.8	GNSS.....	14
4.9	Watchdog.....	15
4.10	加密芯片.....	15
5	无线通信.....	15
5.1	Wi-Fi.....	15
5.2	Bluetooth.....	16
5.3	4G LTE.....	16
5.4	GNSS.....	17
5.5	天线.....	18
5.5.1	Wi-Fi / BT 天线.....	18
5.5.2	4G LTE 天线.....	18
5.5.3	GNSS 天线.....	18
5.5.4	LoRa 天线.....	18
6	电气特性.....	19
6.1	电气参数.....	19
7	关于我们.....	19
7.1	关于 EDATEC.....	19
7.2	联系方式.....	20

1 产品概述

ED-GWL2110 是一款户外型网关，整机采用全铝合金外盒密封，拥有良好的防雨、防潮、防虫、防雷电性能，基于 Raspberry Pi CM4 设计；内置 LoRa 模块，支持多种不同频段的 LoRa 模块(需搭配不同频段的外置天线)。支持选配 4G 模块，保证在室外环境中设备可以正常上传/下载数据；设备板载 GNSS 模块，可方便能实现定位需求；提供了看门狗模块，可以有效的防止设备出现卡死的情况，大大增加了设备运行的稳定性。ED-GWL2110 还内置加密芯片，挂载在 I2C 总线上，保证设备信息安全；内置 RTC 模块，保证设备可靠性。

1.1 目标应用

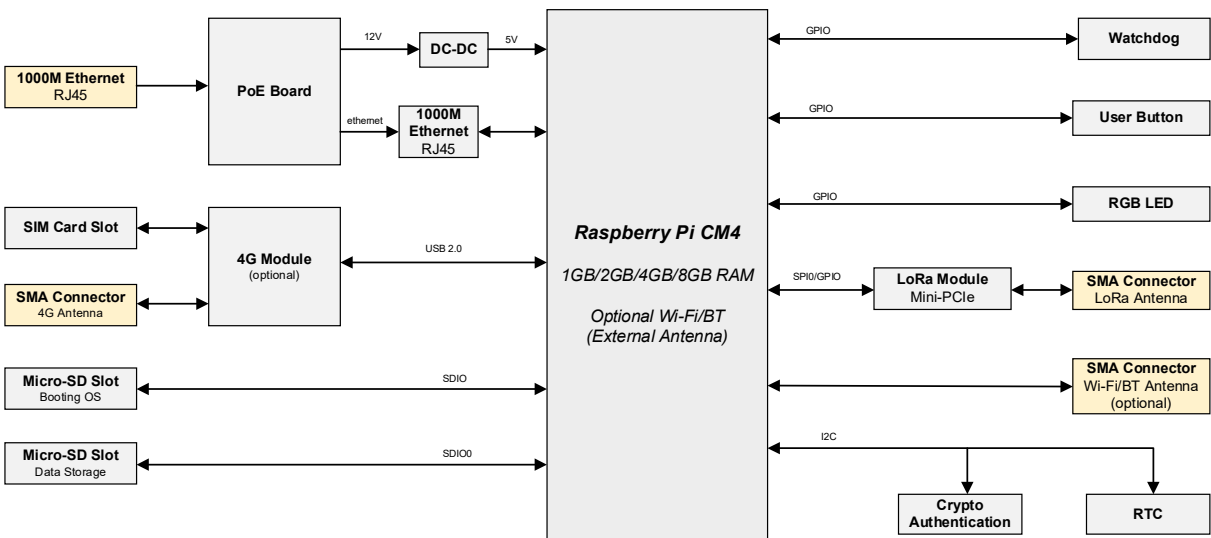
- LoRa 智能网关
- 智慧城市
- 智慧交通
- 智慧农业

1.2 规格参数

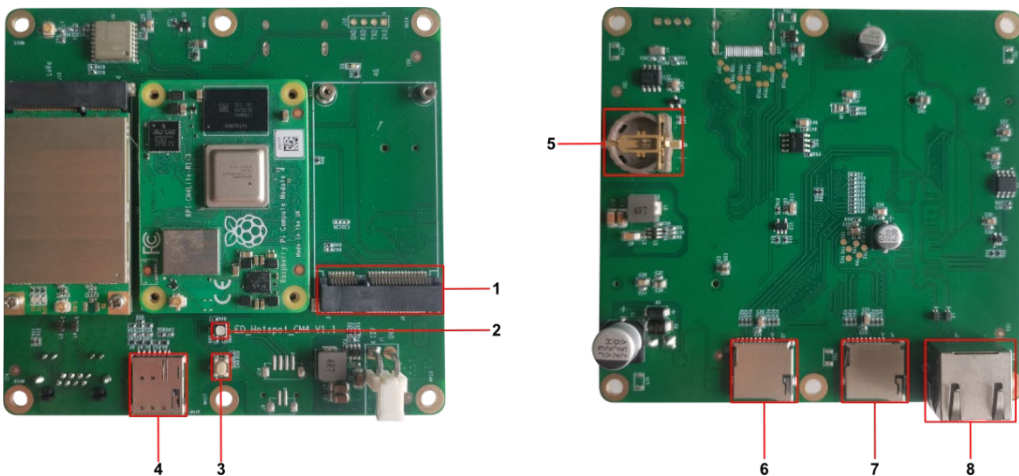
功能	参数
CPU	Broadcom BCM2711 4核ARM Cortex-A72(ARM v8) 64位1.5GHz SoC
内存	1GB/2GB/4GB/8GB可选
SD 卡	32GB/64GB 可选，从 SD 卡启动系统
以太网	1x 千兆以太网口
Wi-Fi/BT (选配)	<ul style="list-style-type: none"> ● 2.4GHz & 5GHz 双频 Wi-Fi, 兼容 IEEE 802.11 b/g/n/ac ● 蓝牙 5.0, 支持 BLE
4G (选配)	支持多种 4G LTE 模块
LoRa	兼容 LoRa WAN 协议，支持 3 种频段 <ul style="list-style-type: none"> ● 868MHz(EU868) ● 915MHz(US915) ● 470MHz(CN470)
GNSS	内置 GNSS 功能，支持多卫星系统： <ul style="list-style-type: none"> ● GPS L1 C/A: 1575.42 ±1.023 MHz ● BeiDou B1I: 1561.098 ±2.046 MHz ● GLONASS L1: 1597.78~1605.66 MHz
内部 IO	<ul style="list-style-type: none"> ● 1x Serial(TTL)，可用于系统默认控制台 ● 1x 用户自定义按键 ● 1x RGB 三色 LED ● 1x RTC 电池底座，可安装 CR1220 纽扣电池 ● 1x Nano SIM 卡槽

功能	参数
	<ul style="list-style-type: none"> ● 2x Micro-SD 卡槽
扩展功能	<ul style="list-style-type: none"> ● 支持看门狗功能，防止系统卡死 ● 内置加密芯片
电源输入	PoE 供电，支持 802.3af 标准
尺寸	194.2mm(长) x 194.2mm(宽) x 65.3 mm (高)
外壳	铸铝防水外壳，IP65 防水等级
工作温度	-25 ~ 60°C

1.3 系统框图



1.4 内部 IO

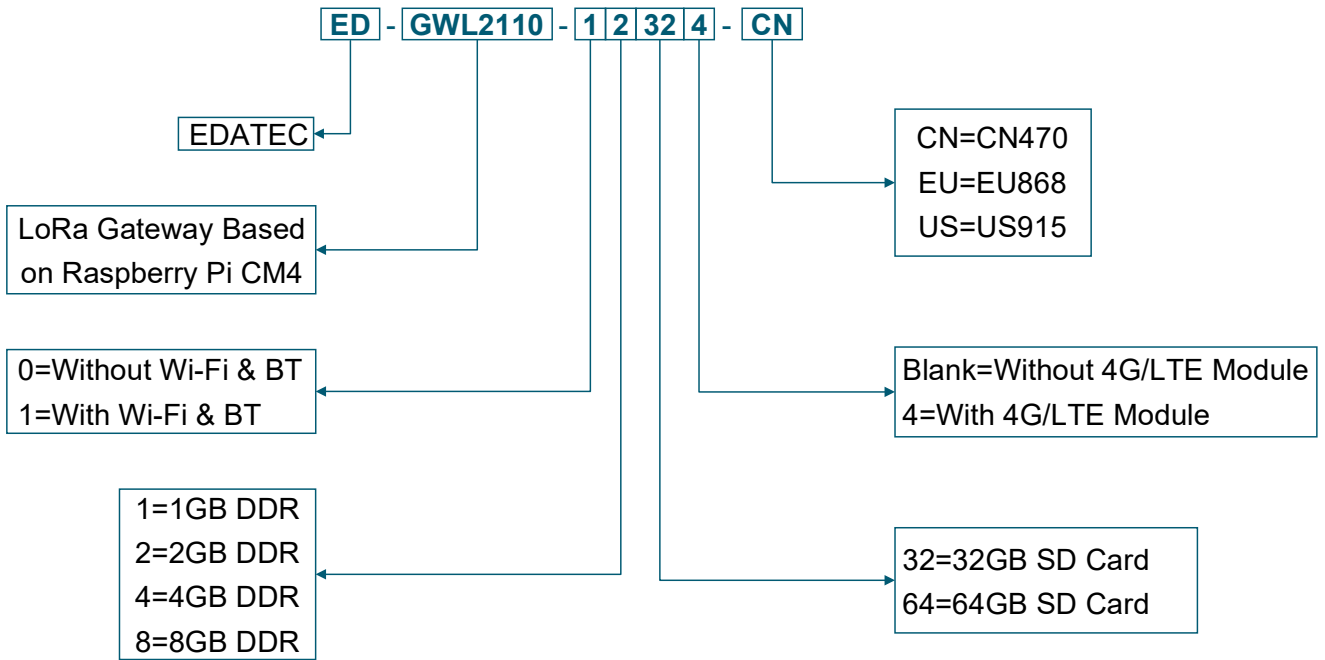


编号	功能描述
1	4G mini-PCIe 接口
2	RGB LED
3	用户按键
4	Nano SIM 卡槽
5	RTC 电池底座
6	Micro-SD 卡槽（存储用户数据）
7	Micro-SD 卡槽（系统启动）
8	千兆网口

1.5 包装清单

- 1x ED-GWL2110 主机
- 1x LoRa 天线
- [选配 Wi-Fi/BT 版本]1x 2.4GHz/5GHz Wi-Fi/BT 天线
- [选配 4G 版本]1x 4G/LTE 天线

1.6 订购编码



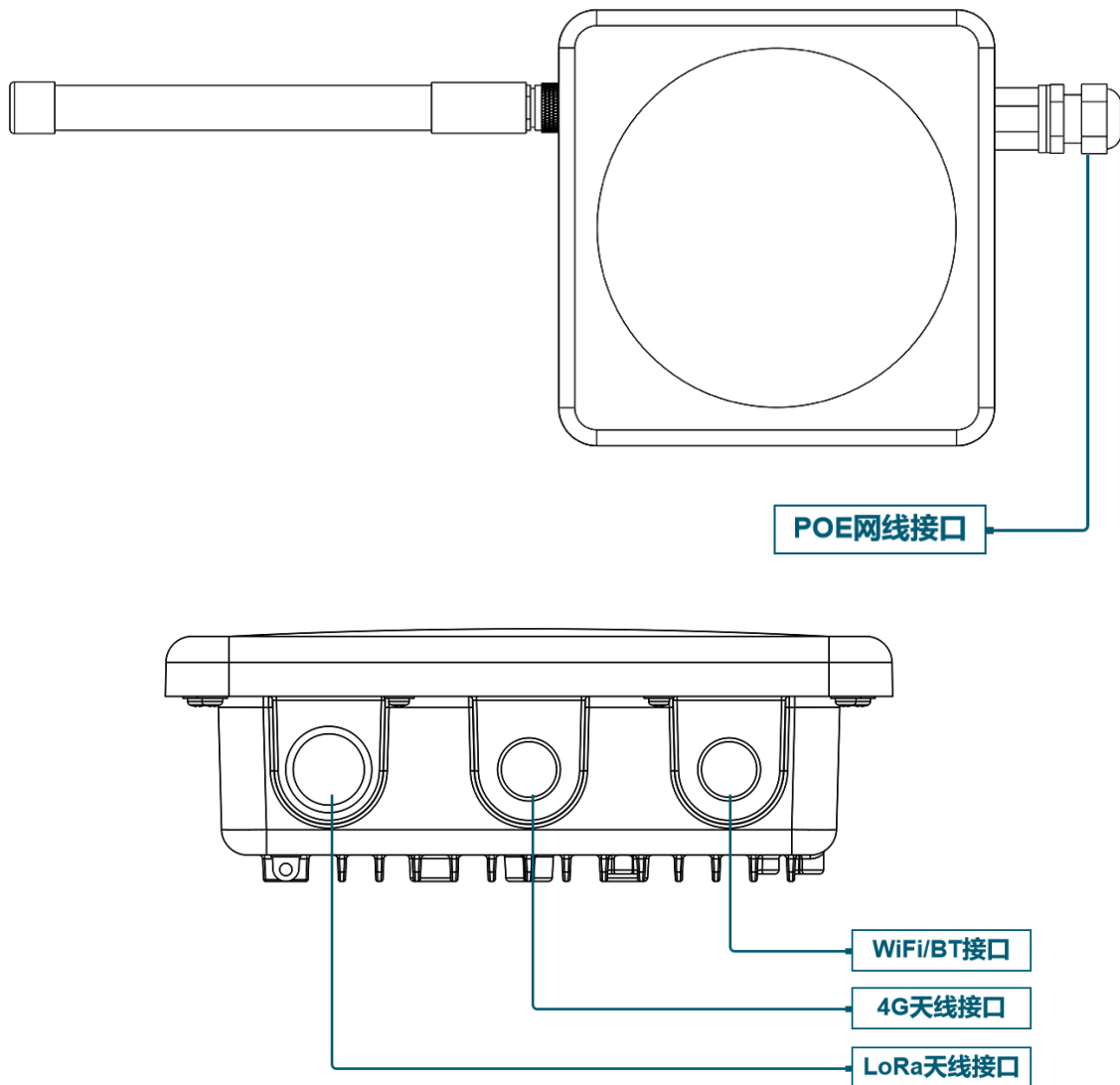
Example

P/N: **ED-GWL2110-12324-CN**

Configuration: An outdoor light gateway based on Raspberry Pi CM4, with Wi-Fi & Bluetooth, 2GB DDR, 32GB SD card, 4G and CN470 LoRa frequency.

2 产品外观及结构

2.1 产品外观



提示:

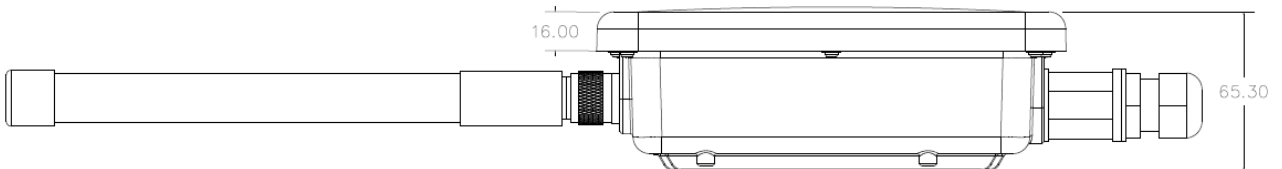
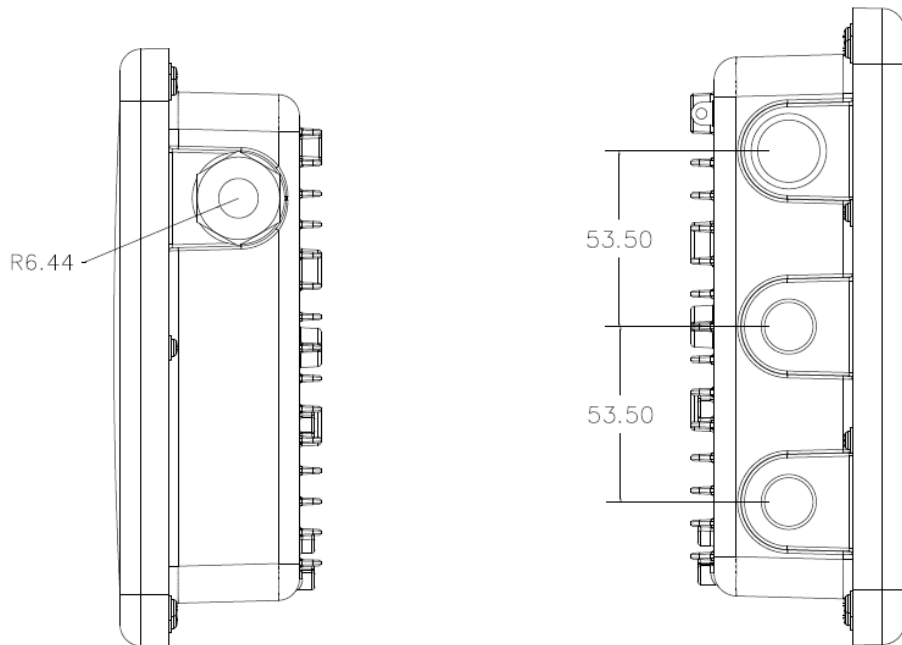
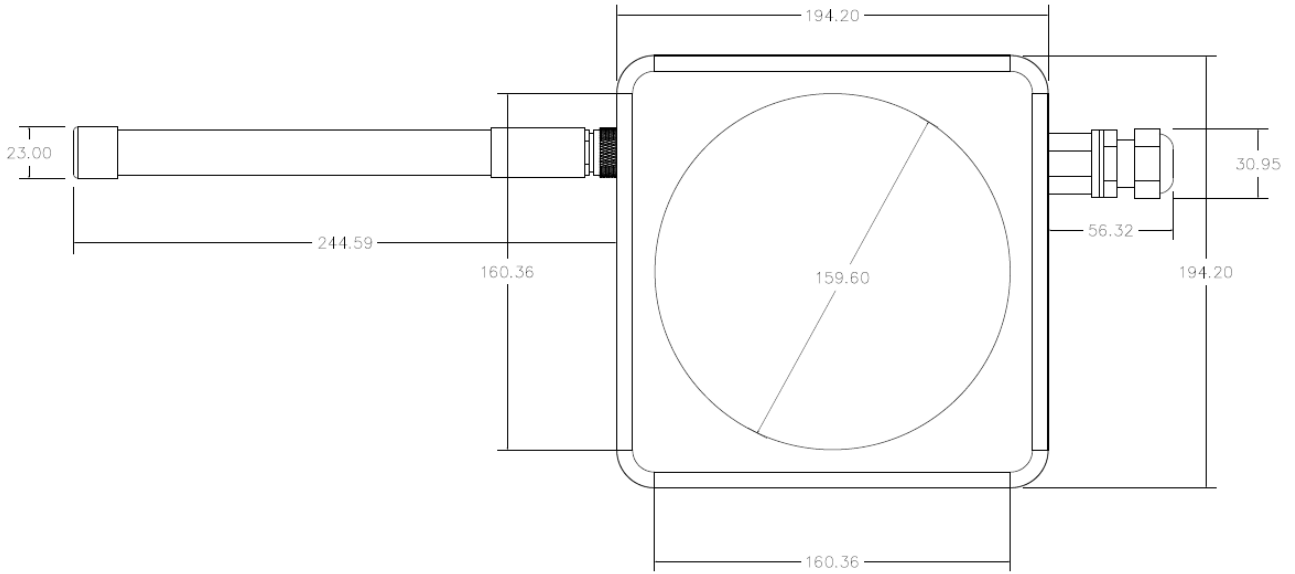
天线接口的数量与用户实际选择的型号有关，请以实际的产品型号为准。

2.2 产品照片



2.3 尺寸信息

单位: mm, 公差: $\pm 0.1\text{mm}$

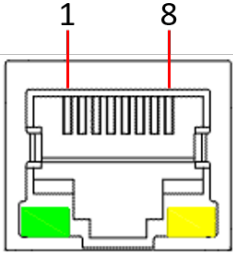


3 接口和连接器

3.1 PoE 以太网接口

ED-GWL2110 包含一个千兆以太网口，带 PoE 功能，设备通过 PoE 以太网接口进行供电和网络通信。

Pin ID	Pin Name
1	TRD0+
2	TRD0-
3	TRD1+
4	TRD2+
5	TRD2-
6	TRD1-
7	TRD3+
8	TRD3-



3.2 天线接口

ED-GWL2110 包含多个 SMA 端口，分别为 Wi-Fi/BT 天线接口、4G 天线接口和 LoRa 天线接口，用于连接天线。



提示：

天线接口的数量与用户实际选择的型号有关，请以实际的产品型号为准。

4 内部接口

4.1 RTC

ED-GWL2110 内部集成 RTC，对于国内销售的版本，出厂默认已安装 CR1220 纽扣电池(RTC 备份电源)，可以保障系统有一个可靠的时钟，不受设备下电等因素影响。RTC 时钟芯片挂载在 i2c-1 总线，器件地址为 0x51。

4.2 用户按键

ED-GWL2110 包含一个用户按键，用户可自定义按键功能，按键与 GPIO7 相连，默认状态下为高电平，按键被按下后将驱动 GPIO7 为低电平

#	信号	对应管脚
1	Button	GPIO7

4.3 LED

ED-GWL2110 包含一个三色 LED 指示灯，由三个 GPIO 进行控制，根据不同配置状态可以显示多种不同颜色，控制引脚分别为 GPIO11 控制蓝色、GPIO12 控制绿色和 GPIO13 控制红色，GPIO 低电平有效。

#	信号	对应管脚
1	LED_Blue	GPIO11
2	LED_Green	GPIO12
3	LED_Red	GPIO13

4.4 Micro-SD Card

ED-GWL2110 包含 2 个 Micro-SD 卡槽，接口 J4 和 J3 分别对应系统卡槽和数据存储扩展 SD 卡槽。

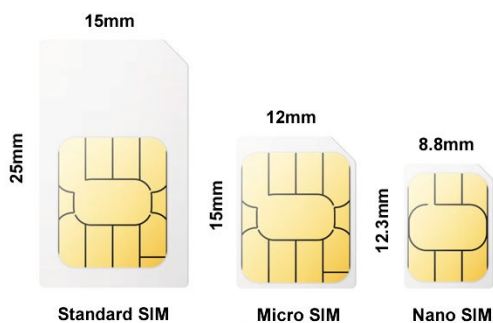
接口 J4，用于主文件系统存储，插入的 SD 卡用于系统启动。

接口 J3，仅用于数据存储扩展，插入的 SD 卡仅用于存储用户数据。

4.5 SIM Card

ED-GWL2110 支持选配 4G LTE，在使用 4G 功能前需要先安装 Nano SIM 卡。

标准 SIM 与 Micro SIM、Nano SIM 卡的尺寸差别如下：



4.6 LoRa 模块复位

LoRa 模块的复位功能使用 GPIO8 控制。

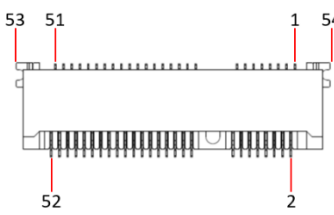
LoRa 模块复位管脚定义：

#	信号	对应管脚
1	LoRa_Reset	GPIO8

4.7 4G mini-PCle 接口

ED-GWL2110 包含一个 4G Mini PCIe 接口，用于扩展 4G 模块。

4G mini-PCle 管脚定义如下：



Pin ID	Pin Name	Pin ID	Pin Name	Pin ID	Pin Name
1	NC	21	GND	41	3V3
2	3V3	22	4G_Reset	42	LED_WWAN
3	NC	23	NC	43	GND
4	GND	24	3V3	44	NC
5	NC	25	NC	45	NC
6	NC	26	GND	46	NC
7	NC	27	GND	47	NC
8	USIM_VDD	28	NC	48	NC
9	GND	29	GND	49	NC
10	USIM_DATA	30	NC	50	GND
11	NC	31	NC	51	NC
12	USIM_CLK	32	NC	52	3V3
13	NC	33	NC	53	GND
14	USIM_RST	34	GND	54	GND
15	GND	35	GND		
16	NC	36	USB_DM		
17	NC	37	GND		
18	GND	38	USB_DP		
19	NC	39	3V3		
20	3V3	40	GND		

4G 模块复位管脚定义:

#	信号	对应管脚
1	4G_Reset	GPIO10

4.8 GNSS

ED-GWL2110 集成 L76K GNSS 模块, 支持多卫星系统。

- GPS L1 C/A: 1575.42 ±1.023 MHz
- BeiDou B1I: 1561.098 ±2.046 MHz

- GLONASS L1: 1597.78~1605.66 MHz

GNSS 模块通信接口为 UART 串口，默认波特率为 9600bps，与 CM4 的设备的 UART2 连接。

L76K GPS 模块的 WakeUp 信号与 GPIO4 相连，拉低该管脚模块将进入待机模式，拉高或悬空该管脚模块将返回连续模式。Reset 信号与 GPIO5 相连，拉低该管脚并持续 100ms 将复位模块。SET 信号与 GPIO6 相连，用于配置卫星组合，当该管脚为悬空或高电平时，卫星组合为 GPS 和北斗，当管脚为低电平时，卫星组合为 GPS 和 GLONASS。

#	信号	对应管脚
1	GPS_WakeUp	GPIO4
2	GPS_Reset	GPIO5
3	GPS_Set	GPIO6

4.9 Watchdog

ED-GWL2110 包含一个看门狗定时器，用于自动纠正临时硬件故障，并防止错误或恶意软件干扰系统运行。

看门狗管脚定义：

#	信号	对应管脚	描述
1	WD_OE	GPIO17	输出为高使能 watchdog，输出为低禁用 watchdog，默认为禁用
2	WD_A	GPIO16	watchdog 喂狗输入信号

4.10 加密芯片

ED-GWL2110 板载 ATECC608 加密芯片，挂载到 i2c-1 总线，器件默认地址为 0x60。

5 无线通信

5.1 Wi-Fi

ED-GWL2110 支持 2.4GHz &5GHz 双频 Wi-Fi。

2.4G 频段

参数	说明
频率范围	802.11b/g/n(HT20): 2412-2472MHz 802.11n(HT40): 2422-2462MHz

参数	说明
调制方式	802.11b: DSSS 802.11g/n: OFDM
频率间隔	5M

5G 频段

参数	说明
频率范围	802.11a/n/ac: 5150-5350MHz 5470-5725MHz 5725-5850MHz
调制方式	BPSK
频率间隔	5M

5.2 Bluetooth

ED-GWL2110 支持蓝牙 5.0。

参数	说明
频率范围	2402-2480MHz
调制方式	GFSK,DPSK
频率间隔	2M

5.3 4G LTE

ED-GWL2110 具有一个 mini PCIe 插槽，用于 4G LTE 模块连接。

#	4G 模块	支持国家	支持频带
1	EC20-CE	China / India	LTE FDD: B1/B3 LTE TDD: B38/B39/B40/B41 TDSCDMA: B34/B39 WCDMA: B1 CDMA 1x/EVDO: BC0 GSM: 900/1800MH
2	EC25-AFX	North America	LTE-FDD: B2/B4/B5/B12/B13/B14/B66/B71 LTE-TDD: / WCDMA: B2/B4/B5 GSM/EDGE: /
3	EC25-AUX	Latin America / Australia / New Zealand	LTE-FDD: B1/B2/B3/B4/B5/B7/B8/B28 LTE-TDD: B40 WCDMA: B1/B2/B4/B5/B8

#	4G 模块	支持国家	支持频带
			GSM/EDGE: B2/B3/B5/B8
4	EC25-EUX	EMEA / Thailand	LTE-FDD: B1/B3/B7/B8/B20/B28A LTE-TDD: B38/B40/B41 WCDMA: B1/B8 GSM/EDGE: B3/B8

5.4 GNSS

GNSS 模块性能参数:

参数	说明
默认星系配置	GPS + BeiDou
频段	GPS L1 C/A: 1575.42 ±1.023 MHz BeiDou B1I: 1561.098 ±2.046 MHz GLONASS L1: 1597.78~1605.66 MHz
接收灵敏度 (GPS+BeiDou)	捕获: -147 dBm 重捕获: -159 dBm 跟踪: -162 dBm
首次定位时间 (AGNSS 开启, 实网 500 次测试平均值)	冷启动: 5.5 s 温启动: 2 s 热启动: 2 s
首次定位时间 (AGNSS 关闭, 实网 500 次测试平均值)	冷启动: 30 s 温启动: 2 s 热启动: 2 s
水平位置精度 (自主)	<2.0m CEP, 50%, 静态 2 小时, -130 dBm, 多于 6 颗卫星
更新率	默认 1 Hz, 最高可达 5 Hz
1PPS 信号精度	典型精度: < 30 ns 脉冲宽度: 100 ms
速度精度	<0.1 m/s
动态性能	加速度: 4 G
UART 接口	默认波特率: 9600 bps 用于命令输入、NMEA 语句输出

GNSS 模块功耗参数:

Vcc=3.3V@-130 dBm

参数	GPS	GPS+BeiDou	GPS+GLONASS
捕获 (mA)	23	26	26
追踪 (mA)	23	26	26
Standby (uA)	20	20	20
Backup (uA)	8	8	8

5.5 天线

5.5.1 Wi-Fi / BT 天线

参数	特性
天线类型	外部天线
频率范围	2400MHz ~ 2500MHz, 5150MHz ~ 5850MHz
天线增益	2 dBi
阻抗	50 OHM

5.5.2 4G LTE 天线

参数	特性
天线类型	外部天线
频段	LTE-FDD, LTE-TDD
频率范围	698 MHz ~ 894MHz, 1710 MHz ~ 2200MHz, 2496 MHz ~ 2690MHz
天线增益	2 dBi
阻抗	50 OHM

5.5.3 GNSS 天线

参数	特性
天线类型	外部天线
频率范围	1559MHz ~ 1609MHz
天线增益	2 dBi
阻抗	50 OHM

5.5.4 LoRa 天线

868MHz 天线

参数	特性
天线类型	外部天线
频率范围	863MHz ~ 870MHz
天线增益	2 dBi

参数	特性
阻抗	50 OHM

915MHz 天线

参数	特性
天线类型	外部天线
频率范围	902MHz ~ 928MHz
天线增益	2 dBi
阻抗	50 OHM

470MHz 天线

参数	特性
天线类型	外部天线
频率范围	470MHz ~ 510MHz
天线增益	2 dBi
阻抗	50 OHM

6 电气特性

6.1 电气参数

参数	最小值	典型值	最大值	单位
系统电源输入	40	48	57	V
工作温度	-25	/	60	°C
存储温度	-25	/	60	°C
工作环境湿度	0	/	90	%

7 关于我们

7.1 关于 EDATEC

EDATEC 位于上海，是 Raspberry Pi 的全球设计合作伙伴之一。我们的愿景是提供基于 Raspberry Pi 技术平台的物联网、工业控制、自动化、绿色能源和人工智能的硬件解决方案。

我们提供标准的硬件解决方案，定制设计和制造服务，以加快电子产品的开发和上市时间。

7.2 联系方式

- 邮箱 - sales@edatec.cn / support@edatec.cn
- 手机 - +86-18621560183
- 网站 - <https://www.edatec.cn>
- 地址 - 上海市嘉定区嘉罗公路 1661 号 29 栋