



ED-GWL2010

一款基于 Raspberry Pi 4B 设计的室内轻网关

上海晶珩电子科技有限公司
2024年5月

版权声明

ED-GWL2010 及其相关知识产权为上海晶珩电子科技有限公司所有。

上海晶珩电子科技有限公司拥有本文件的版权并保留所有权利。未经上海晶珩电子科技有限公司的书面许可，不得以任何方式和形式修改、分发或复制本文件的任何部分。

免责声明

上海晶珩电子科技有限公司不保证本手册中的信息是最新的、正确的、完整的或高质量的。上海晶珩电子科技有限公司也不对这些信息的进一步使用作出保证。如果由于使用或不使用本手册中的信息，或由于使用错误或不完整的信息而造成的物质或非物质相关损失，只要没有证明是上海晶珩电子科技有限公司的故意或过失，就可以免除对上海晶珩电子科技有限公司的责任索赔。上海晶珩电子科技有限公司明确保留对本手册的内容或部分内容进行修改或补充的权利，无需特别通知。

目 录

1	产品概述.....	4
1.1	目标应用	4
1.2	规格参数	4
1.3	系统框图	5
1.4	功能布局	5
1.5	包装清单	6
1.6	订购编码	7
2	产品外观及结构.....	7
2.1	产品外观	7
2.2	产品照片	8
2.3	尺寸信息	8
3	接口和连接器.....	9
3.1	前面板.....	9
3.1.1	电源输入	9
3.1.2	指示灯	9
3.1.3	用户按键.....	9
3.1.4	以太网	9
4	内部接口.....	10
4.1	Micro-SD.....	10
4.2	USB 3.0	10
4.3	USB 2.0	10
4.4	Micro HDMI.....	11
4.5	CSI	11
4.6	HDMI DSI	11
4.7	LoRa.....	11
5	无线通信.....	12
5.1	WiFi	12
5.2	Bluetooth	12
5.3	天线	12
5.3.1	Wi-Fi / BT 天线	13
5.3.2	LoRa 天线.....	13
6	电气特性.....	14
6.1	电气参数	14
7	关于我们.....	14
7.1	关于 EDATEC	14
7.2	联系方式	14

1 产品概述

ED-GWL2010 是一款基于 Raspberry Pi 4B 设计的室内轻网关。本产品使用新一代的 SX1302 和 SX1303 基带芯片的 LoRa 网关模组，具有传输距离远，节点容量大，接收灵敏度高等特点，此外，本网关性能强，结构轻巧，部署简单，可以大大简化和缩短您的开发门槛和设计时间。

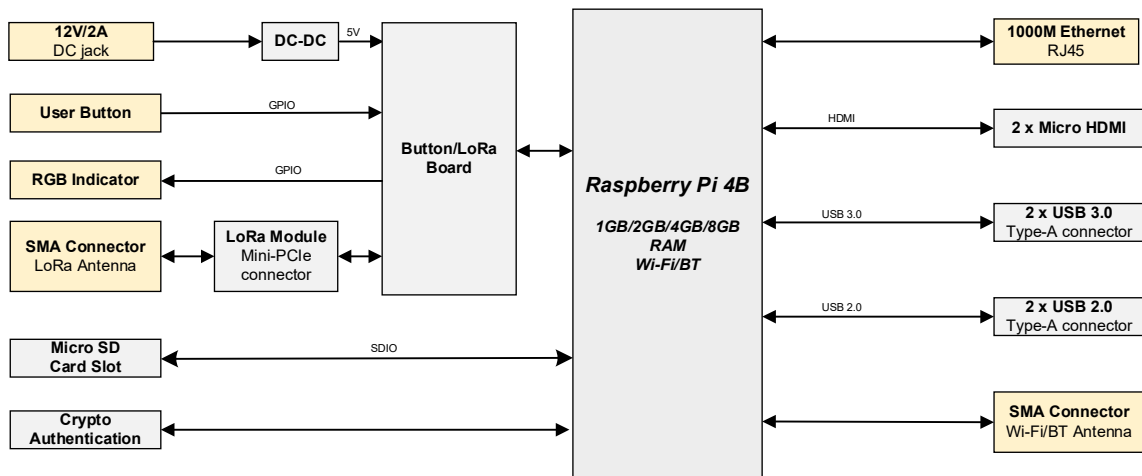
1.1 目标应用

- LoRa 智能网关
- 智能制造
- 智慧城市
- 智慧交通

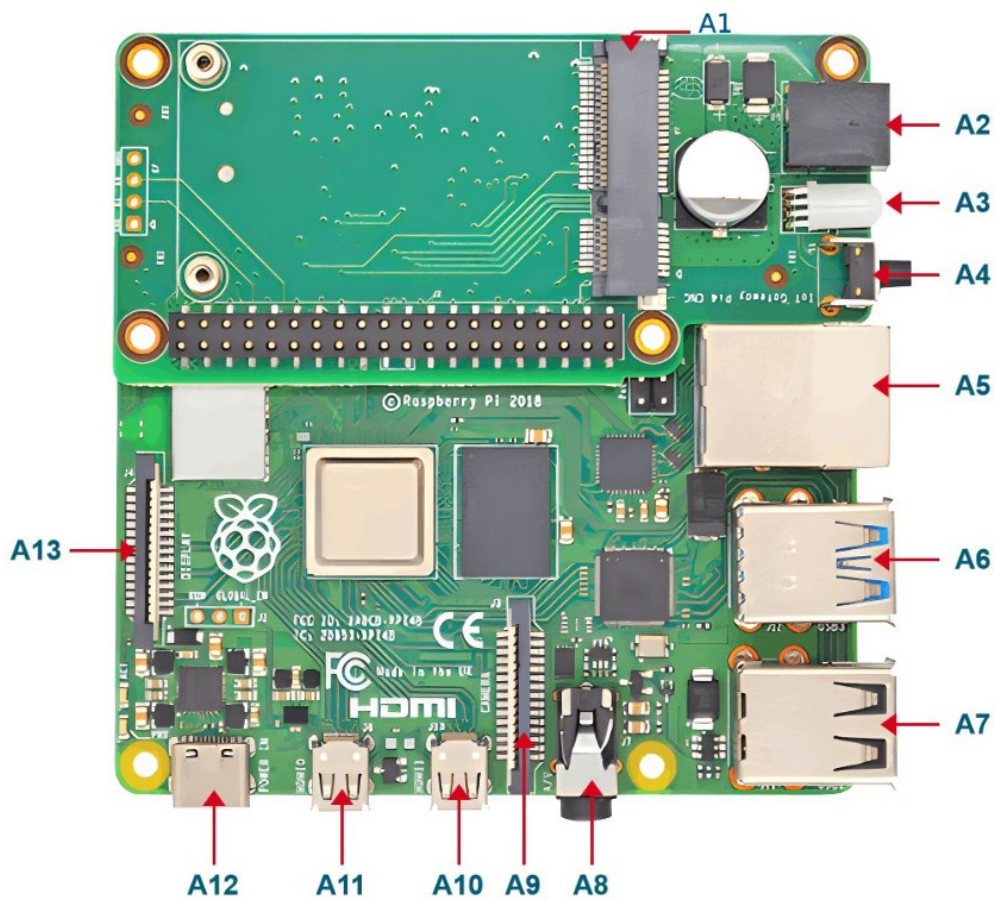
1.2 规格参数

功能	参数
CPU	Broadcom BCM2711 4 核 ARM Cortex-A72(ARM v8) 64 位 1.5GHz SoC
内存	1GB/2GB/4GB/8GB 可选
操作系统	兼容官方 Raspberry Pi OS
SD 卡	32GB/64GB 可选
以太网	1x 千兆以太网口
Wi-Fi/蓝牙	2.4GHz&5GHz 双频 Wi-Fi 和 蓝牙 5.0
LoRa 频段	支持选配 868MHz(EU868)或 915MHz(US915)或 470MHz(CN470)
用户按键	支持自定义功能
RGB 指示灯	支持多种自定义显示
电源输入	DC 12V/2A
内部接口	2x Micro-HDMI 1x CSI, 可扩展连接 Camera 1x DSI, 可扩展连接 Raspberry Pi 7 寸 LCD 屏 2x USB 2.0, type A 连接器 2x USB 3.0, type A 连接器
扩展功能	内置加密芯片
外壳材质	金属外壳
尺寸	95mm(长) x 95mm(宽) x 24 mm (高)
天线	支持选配 Wi-Fi/BT 外置天线 标配 LoRa 外置天线
工作温度	-25°C ~ 50°C

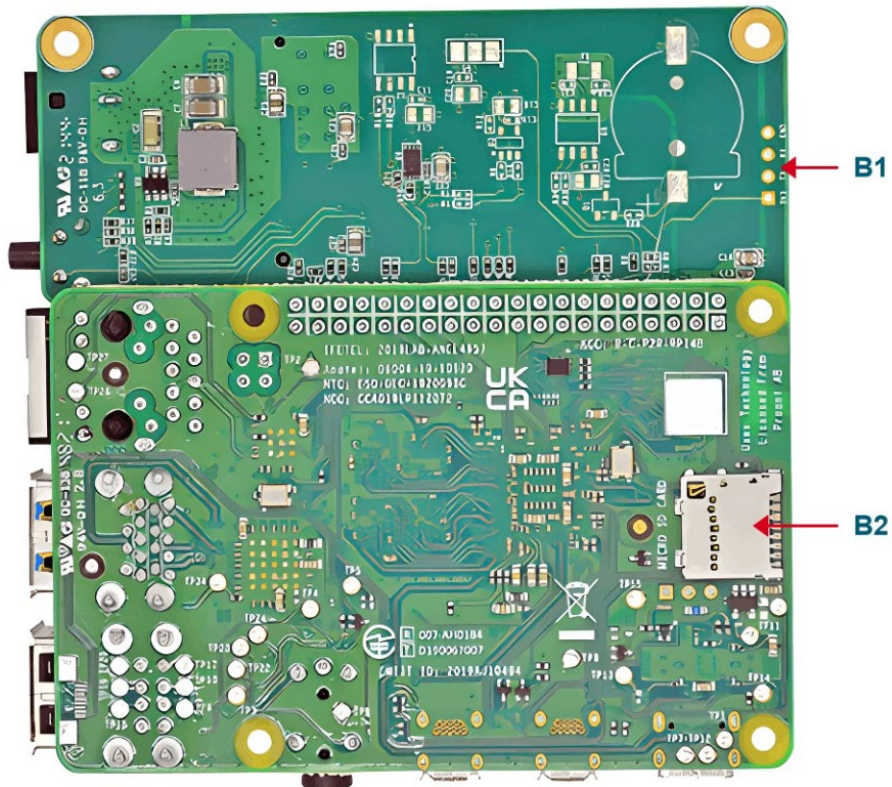
1.3 系统框图



1.4 功能布局



编号	功能说明	编号	功能说明
A1	Mini PCIe	A2	电源接口
A3	RGB 指示灯	A4	用户按键
A5	千兆网口	A6	USB 3.0
A7	USB 2.0	A8	3.5mm 耳机接口
A9	CSI	A10	Micro HDMI
A11	Micro HDMI	A12	Pi4 电源接口(无需使用)
A13	DSI	/	/

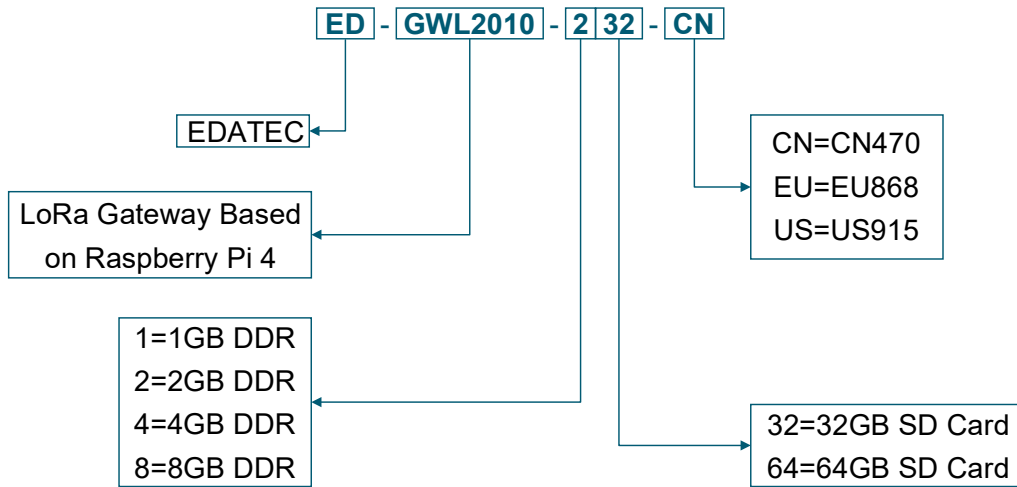


编号	功能说明	编号	功能说明
B1	调试串口	B2	SD 卡槽

1.5 包装清单

- 1x ED-GWL2010 主机
- 1x LoRa 天线
- [选配]1x 2.4GHz&5GHz Wi-Fi/BT 天线

1.6 订购编码



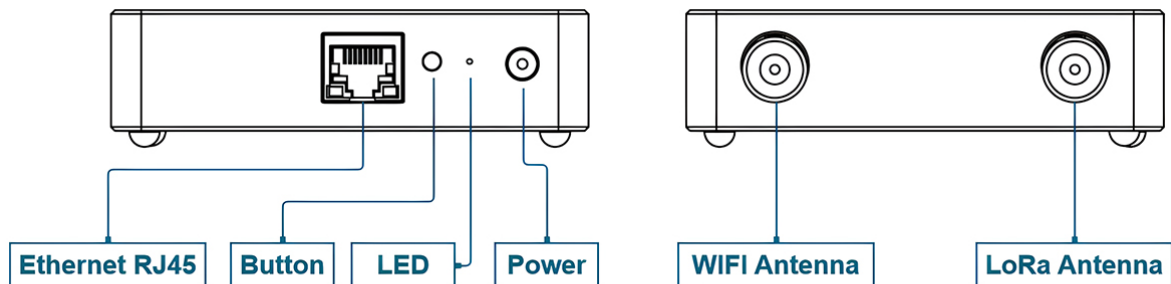
Example

P/N: **ED-GWL2010-232-CN**

Configuration: An indoor light gateway based on Raspberry Pi 4, with 2GB DDR, 32GB SD card and CN470 LoRa frequency.

2 产品外观及结构

2.1 产品外观

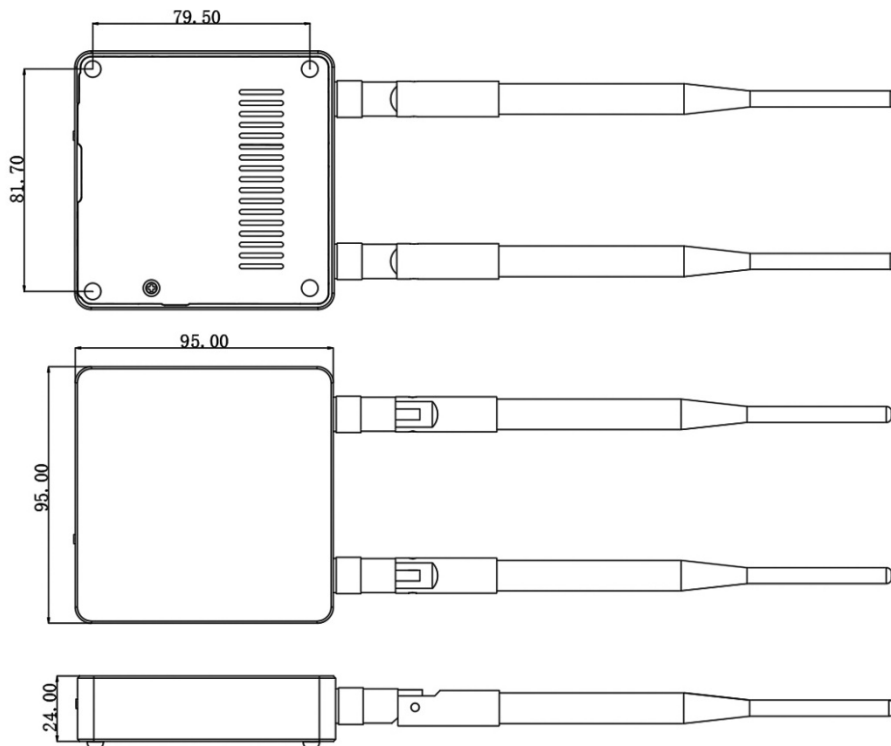


2.2 产品照片



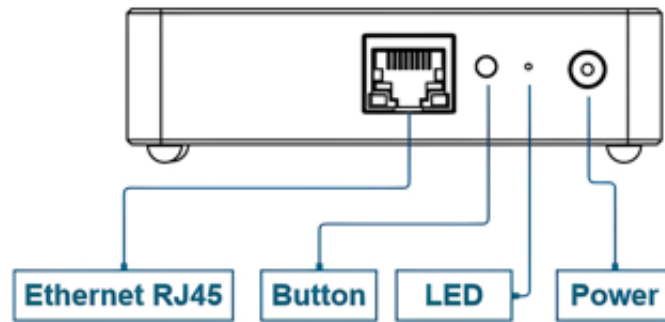
2.3 尺寸信息

单位: mm, 公差: $\pm 0.1\text{mm}$



3 接口和连接器

3.1 前面板



3.1.1 电源输入

ED-GWL2010 标准输入电源为 12V@2A。

3.1.2 指示灯

ED-GWL2010 包含一个 RGB 三色 LED 指示灯，支持自定义设置 RGB 值。

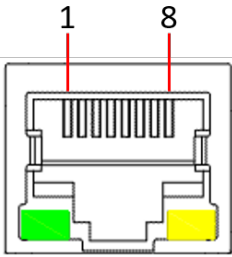
RGB LED 管脚	对应 GPIO
蓝色	GPIO16
绿色	GPIO20
红色	GPIO21

3.1.3 用户按键

ED-GWL2010 包含一个用户按键，引脚连接到 CPU 的 GPIO23，低电平有效；客户可以定义按键功能。

3.1.4 以太网

ED-GWL2010 包含一路自适应 10/100/1000M 以太网接口。

	Pin ID	Pin Name
		1
	2	TRD0-
	3	TRD1+
	4	TRD2+
	5	TRD2-
	6	TRD1-
	7	TRD3+
	8	TRD3-

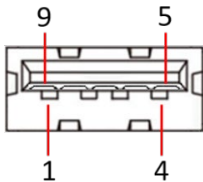
4 内部接口

4.1 Micro-SD

ED-GWL2010 包含一个 Micro-SD 卡槽，支持选配 SD 卡，用于启动操作系统。

4.2 USB 3.0

ED-GWL2010 包含 2 路 USB 3.0 接口。

	Pin ID	Pin Name
		1
	2	D-
	3	D+
	4	GND
	5	StdA_SSRX-
	6	StdA_SSRX+
	7	GND_DRAIN
	8	StdA_SSTX-
	9	StdA_SSTX+

4.3 USB 2.0

ED-GWL2010 包含 2 路 USB 2.0 接口。

	Pin ID	Pin Name
	1	5V
	2	D-
	3	D+
4	GND	

4.4 Micro HDMI

ED-GWL2010 包含 2 路 Micro-HDMI 接口。

4.5 CSI

ED-GWL2010 包含 1 路 CSI 接口，可扩展连接 Raspberry Pi Camera。

4.6 DSI

ED-GWL2010 包含 1 路 DSI 接口，可扩展连接 7 寸 LCD 屏。

	Pin	定义	Pin	定义
	1	GND	9	DSI1_D0_P
	2	DSI1_D1_N	10	GND
	3	DSI1_D1_P	11	SCL0
	4	GND	12	SDA0
	5	DSI1_CLK_N	13	GND
	6	DSI1_CLK_P	14	3V3
	7	GND	15	3V3
8	DSI1_D0_N			

4.7 LoRa 复位

LoRa 复位引脚为 GPIO18，用户可以通过拉低此引脚复位 LoRa 模块。

5 无线通信

5.1 WiFi

ED-GWL2010 支持 2.4GHz&5.0GHz IEEE 802.11 b/g/n/ac 双频 Wi-Fi。

2.4G 频段

参数	特性
频率范围	802.11b/g/n(HT20): 2412MHz ~ 2472MHz 802.11n(HT40): 2422MHz ~ 2462MHz
调制方式	802.11b:DSSS 802.11g/n:OFDM
频率间隔	5M

5G 频段

参数	特性
频率范围	802.11a/n/ac: 5150MHz ~ 5350MHz 5470MHz ~ 5725MHz 5725MHz ~ 5850MHz
调制方式	BPSK
频率间隔	5M

5.2 Bluetooth

ED-GWL2010 支持蓝牙 5.0。

参数	特性
频率范围	2402MHz ~ 2480MHz
调制方式	GFSK,DPSK
频率间隔	2M

5.3 天线

5.3.1 Wi-Fi / BT 天线

参数	特性
天线类型	外部天线
频率范围	2400MHz ~ 2500MHz, 5150MHz ~ 5850MHz
天线增益	2 dBi
阻抗	50 OHM

5.3.2 LoRa 天线

470MHz 天线

参数	特性
天线类型	外部天线
频率范围	470MHz ~ 510MHz
天线增益	2 dBi
阻抗	50 OHM

868MHz 天线

参数	特性
天线类型	外部天线
频率范围	863MHz ~ 870MHz
天线增益	2 dBi
阻抗	50 OHM

915MHz 天线

参数	特性
天线类型	外部天线
频率范围	902MHz ~ 928MHz
天线增益	2 dBi
阻抗	50 OHM

6 电气特性

6.1 电气参数

参数	最小值	典型值	最大值	单位
系统电源输入	7.5	12	18	V
工作温度	-25	/	50	°C
存储温度	-25	/	50	°C
工作环境湿度	0	/	90	%

7 关于我们

7.1 关于 EDATEC

EDATEC 位于上海，是 Raspberry Pi 的全球设计合作伙伴之一。我们的愿景是提供基于 Raspberry Pi 技术平台的物联网、工业控制、自动化、绿色能源和人工智能的硬件解决方案。

我们提供标准的硬件解决方案，定制设计和制造服务，以加快电子产品的开发和上市时间。

7.2 联系方式

邮箱 - sales@edatec.cn / support@edatec.cn

手机 - +86-18621560183

网站 - <https://www.edatec.cn>

地址 - 上海市嘉定区嘉罗公路 1661 号 29 栋