

ED-IPC2400系列

基于Raspberry Pi CM4的工业计算机

- ◆ Broadcom BCM2711 4核Cortex-A72 64位处理器
- ◆ 高达8GB LPDDR4 RAM和32GB的eMMC
- ◆ LAN口速率最高支持1Gbps
- ◆ 支持1 x RS232(可选配2路或3路) 和2 x RS485(可选配3路或4路)
- ◆ USB 3.0接口速率最高支持5Gbps
- ◆ 2.4GHz&5GHz Wi-Fi和蓝牙无线方式
- ◆ 支持Micro-SD Card, 集成RTC、EEPROM和加密芯片
- ◆ 9V~28V宽压电源输入, 具有过流、过压和反接保护
- ◆ 高质量的金属外壳, 支持导轨安装



规格参数

系统	
CPU	Broadcom BCM2711 4核Cortex-A72(ARM v8) 64位1.5GHz SoC
VPU	H.265(HEVC), 最高支持4Kp60解码 H.264, 最高支持1080p60解码和1080p30编码
GPU	OpenGL ES 3.1 & Vulkan 1.0
内存	1GB/2GB/4GB/8GB LPDDR4-3200 SDRAM可选
存储	<ul style="list-style-type: none">• 8GB/16GB/32GB eMMC闪存可选• Micro-SD卡槽(用于扩展用户数据存储)

软件参数	
操作系统	<ul style="list-style-type: none">• Raspberry Pi OS(Desktop) 32-bit• Raspberry Pi OS(Lite) 32-bit• Raspberry Pi OS(Desktop) 64-bit• Raspberry Pi OS(Lite) 64-bit

前面板I/O	
电源接口	1 x DC输入, DC Jack连接器, 支持9V~28V输入
HDMI接口	1 x HDMI, type A接口, 兼容HDMI 2.1标准, 分辨率支持4K 60Hz
1000M 以太网接口	1 x 以太网接口(10/100/1000M自适应), RJ45端子, 用于接入以太网 可通过扩展模块支持PoE供电
COM口	1 x RS232, DB9公头端子, 使用端子的2、3和5针脚, 对应的信号定义为RX/TX/GND
RS485接口	2 x RS485, 4-Pin 3.5mm间距凤凰端子, 单路信号定义为A/B/GND
RS485/232 接口	6-Pin 3.5mm间距凤凰端子, 可根据实际需要配置为不同数量的RS232和RS485端口, 其中RS485的单路信号定义为A/B/GND, RS232的单路信号定义为TX/RX/GND <ul style="list-style-type: none"> • ED-IPC2410: 2 x RS485 • ED-IPC2420: 1 x RS232 + 1 x RS485 • ED-IPC2430: 2 x RS232

侧面板I/O	
USB 2.0接口	1 x USB 2.0, type A接口, 最高支持480Mbps传输速率
USB 3.0接口	2 x USB 3.0, type A接口, 每一路最高支持5Gbps传输速率
天线接口	1 x SMA接口, 用于连接Wi-Fi/BT天线

后面板I/O	
SD卡槽	1 x Micro-SD卡槽, 支持安装SD卡, 用于存储用户数据

按键和指示灯	
Reset	1 x Reset按键, 用于对设备进行复位
PROGRAM	1 x PROGRAMMING按键, 用于对设备进行烧录
PWR	1 x 电源指示灯, 红色, 用于查看设备上电和断电的状态
ACT	1 x 系统状态指示灯, 绿色, 用于查看设备的工作状态
USER	1 x 用户指示灯, 绿色, 用户可以根据实际需求自定义状态
COM1~ COM5	5 x 串口指示灯, 绿色, 用于查看串口的通信状态

扩展I/O	
12V 1A 电源	1 x DC输出, 2-Pin 2.0mm间距线对板连接器, 12V 1A输出 引脚定义为GND/12V, 预留给扩展的LCD屏供电
5V 1A 电源	1 x DC输出, 3-Pin 2.0mm间距线对板连接器, 5V 1A输出 引脚定义为GND/5V/GND, 预留给扩展的LCD屏供电
USB 2.0	1 x USB 2.0, 5-Pin 1.27mm间距线对板连接器, 用于扩展USB 2.0接口

扩展功能	
EEPROM	支持4K Byte容量的存储，提高设备系统的易用性
加密芯片	可搭配实现需要的上层应用，提高设备系统的安全性
RTC	中国区销售默认配置CR1220纽扣电池，保障系统时钟不受设备下电的影响
Buzzer	根据实际应用可配置提示或异常，实现报警功能

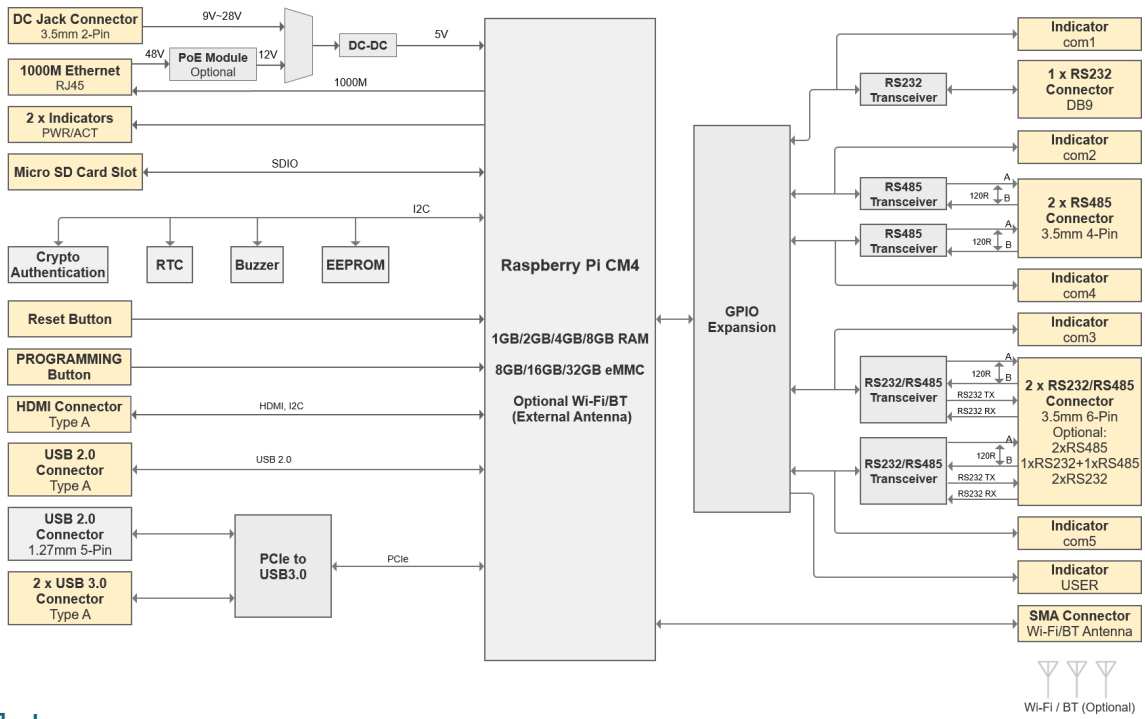
电气参数	
输入电压	9V ~ 28V DC
最大功耗	20W

机械参数	
尺寸	103mm x 80.5mm x 50mm (长x宽x高，不包含导轨和天线)
重量	500g
安装方式	导轨安装

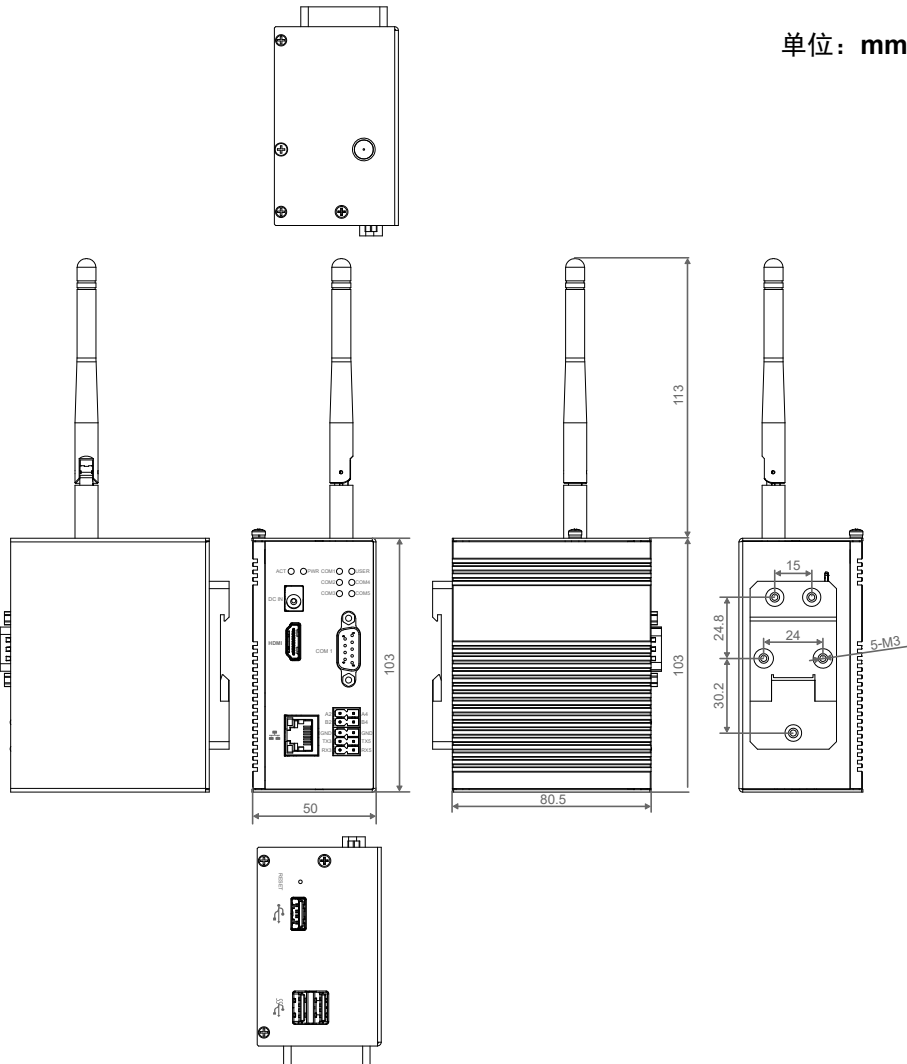
无线	
Wi-Fi/蓝牙 (选配)	支持2.4GHz&5GHz双频Wi-Fi，带天线 • 2.4GHz Wi-Fi: 兼容IEEE 802.11 b/g/n • 5GHz Wi-Fi: 兼容IEEE 802.11 a/n/ac 支持蓝牙5.0，兼容频段2402MHz ~ 2480MHz，带天线

环境参数&法规	
工作温度	-25°C ~ 60°C
存储温度	-25°C ~ 60°C
工作环境湿度	5% ~ 95% (非冷凝)
认证	<ul style="list-style-type: none"> • FCC FCC 47 CFR Part 15 Subpart B • CE EN IEC 62368-1/EN IEC 62311/EN IEC 61000-3-2/EN IEC 61000-3-3 EN 55032/EN 55035 EN 301 489-1/EN 301 489-3/EN 301 489-17/EN 301 489-52 EN 301 328/EN 301 440/EN 301 511/EN 301 908-1/EN 301 908-2

系统框图



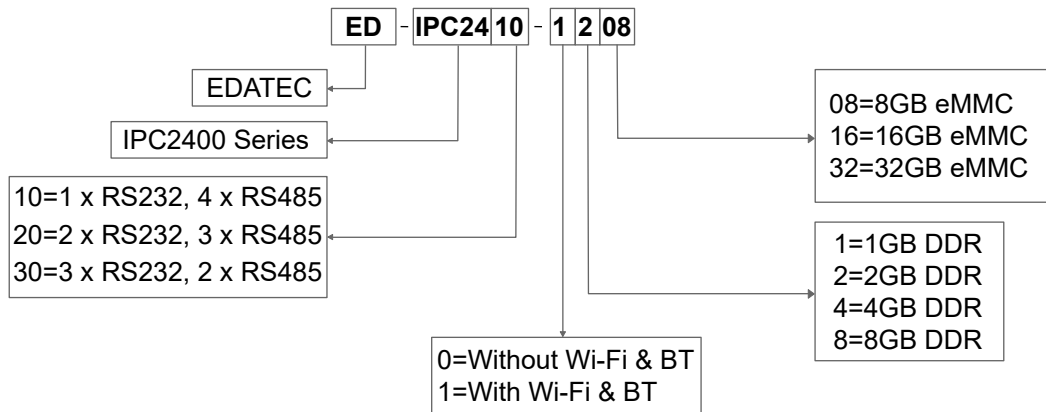
产品尺寸



单位: mm

Wi-Fi / BT (Optional)

订购编码



Example

P/N: **ED-IPC2410-1208**

Configuration: Industrial Computer Based on Raspberry Pi CM4, with Wi-Fi & Bluetooth, 2GB DDR, 8GB eMMC, 1 x RS232 and 4 x RS485.

可选配件

可根据实际需要选配电源适配器。

订购编码	描述	图片
ED-PSU1202-UK	100~240VAC to 12VDC/2A Adapter, with UK AC plug, 5.5mm DC plug	
ED-PSU1202-US	100~240VAC to 12VDC/2A Adapter, with US AC plug, 5.5mm DC plug	
ED-PSU1202-AU	100~240VAC to 12VDC/2A Adapter, with AU AC plug, 5.5mm DC plug	
ED-PSU1202-EU	100~240VAC to 12VDC/2A Adapter, with EU AC plug, 5.5mm DC plug	

NOTE: 每一个型号仅包含UK、US、AU和EU插头中的一种。

包装清单

- 1 x ED-IPC2400主机
- [选配Wi-Fi/BT版本] 1 x 2.4GHz/5GHz Wi-Fi/BT天线