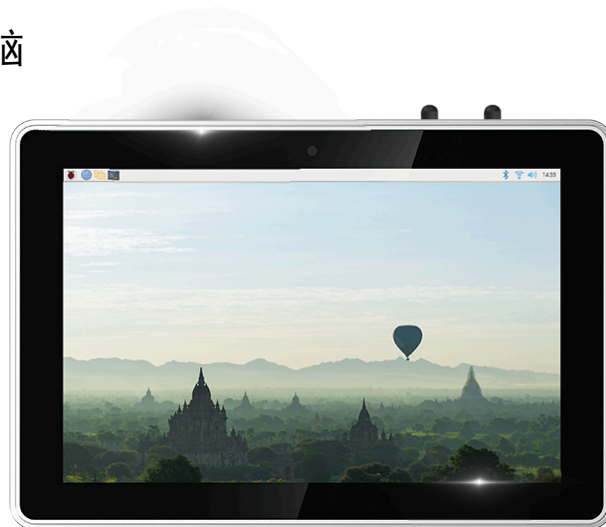


ED-HMI2120-101C

基于Raspberry Pi CM4的10.1寸工业平板电脑

- ◆ 10.1" TFT, 分辨率1280x800, 多点式电容触摸屏
- ◆ Broadcom BCM2711 4核Arm Cortex-A72 64位处理器
- ◆ 高达8GB LPDDR4 RAM和32GB的eMMC
- ◆ 支持Micro SD Card和M.2 NVMe SSD扩展
- ◆ 双网口, 1 x Gigabit 网口和1 x 100M网口
- ◆ 4 x RS232/485带隔离接口, 具备静电保护和浪涌保护
- ◆ 2.4GHz&5GHz Wi-Fi、蓝牙和4G无线方式
- ◆ 9V~36V宽压电源输入, 具有过流、过压和反接保护
- ◆ 集成超级电容备份电源(选配)、RTC、Watch Dog、EEPROM和加密芯片
- ◆ 支持嵌入式安装, 兼容VESA 75x75标准支架安装



规格参数

系统	
CPU	Broadcom BCM2711 4核Arm Cortex-A72(ARM v8) 64位1.5GHz SoC
VPU	H.265(HEVC), 最高支持4Kp60解码 H.264, 最高支持1080p60解码和1080p30编码
GPU	OpenGL ES 3.1 & Vulkan 1.0
内存	1GB/2GB/4GB/8GB LPDDR4-3200 SDRAM可选
存储	<ul style="list-style-type: none">• 8GB/16GB/32GB eMMC闪存可选• Micro SD卡槽(用于扩展用户数据存储)• M.2 NVMe SSD (支持选配128GB/256GB/512GB)

软件参数	
操作系统	<ul style="list-style-type: none">• Raspberry Pi OS(Desktop) 32-bit• Raspberry Pi OS(Lite) 32-bit• Raspberry Pi OS(Desktop) 64-bit• Raspberry Pi OS(Lite) 64-bit

前面板I/O	
摄像头	支持选配800万像素前置摄像头

侧面板I/O	
电源接口	1 x DC输入, 2-Pin 3.5mm间距带螺丝孔的凤凰端子 支持9V~36V输入, 信号定义为VIN+/GND
音频接口	1 x 音频输入/立体声输出, 3.5mm音频接口, 可作为麦克风输入和立体声输出 <ul style="list-style-type: none"> 当接入耳机时, 音频输出切换至耳机 当未接入耳机时, 音频输出切换至Speaker
RS485接口	2 x RS485, 6-Pin 3.5mm间距凤凰端子, 带隔离保护 具备静电保护和浪涌保护, 单路信号定义为IGND/A/B
RS232接口	2 x RS232, 6-Pin 3.5mm间距凤凰端子, 带隔离保护 具备静电保护和浪涌保护, 单路信号定义为IGND/TX/RX
1000M 以太网接口	1 x 以太网接口(10/100/1000M自适应), RJ45端子, 用于接入以太网 可通过扩展模块支持PoE供电
100M 以太网接口	1 x 以太网接口(10/100M自适应), RJ45端子, 用于接入以太网
SD卡槽	1 x Micro SD卡槽, 支持安装SD卡, 用于存储用户数据
SIM卡槽	1 x Nano SIM卡槽, 用于安装获取4G信号的SIM卡
Micro USB 接口	1 x Micro USB, 支持通过此接口对系统进行eMMC烧录
HDMI接口	1 x HDMI, type A接口, 兼容HDMI 2.1标准, 分辨率支持4K 60Hz
USB接口	2 x USB 2.0, type A接口, 每一路最高支持480Mbps传输速率
天线接口	2 x SMA接口, 连接4G和Wi-Fi/BT天线
Speaker	1 x 功放输出, 内置1个4Ω 3W的喇叭

按键和指示灯	
Reset	1 x Reset按键, 用于对设备进行复位
PWR	1 x 电源指示灯, 红色, 用于查看设备上电和断电的状态
4G	1 x 4G信号指示灯, 绿色, 用于查看4G信号的状态
ACT	1 x 系统状态指示灯, 绿色, 用于查看设备的工作状态
USER	1 x 用户指示灯, 绿色, 用户可以根据实际需求自定义状态
COM1~ COM4	4 x 串口指示灯, 绿色, 用于查看串口的通信状态

扩展功能	
EEPROM	支持4K Byte容量的存储，提高设备系统的易用性
加密芯片	可搭配实现需要的上层应用，提高设备系统的安全性
RTC	集成1F超级电容作为RTC备份电源，保障系统时钟不受设备下电的影响 同时提供RTC电池底座，用户也可以自行购买CR1220电池作为RTC备份电源
Buzzer	根据实际应用可配置提示或异常，实现报警功能
Watch Dog*	目前硬件上已经预留Watch Dog，但还需要额外的软件来支持，对应的软件正在开发中

扩展I/O	
12V 1A 电源	3 x DC输出，2-Pin 2.0mm间距线对板连接器，12V 1A输出 引脚定义为GND/12V，预留给扩展的LCD屏供电
40-Pin GPIO	1 x GPIO Pin Header，2x20-Pin 2.54mm间距排针，用于引出CM4的GPIO口 • 引脚定义为：GPIO1~GPIO27/3V3/5V2/GND • 兼容扩展模块，预留连接扩展配件
10-Pin GPIO	1 x GPIO Pin Header，2x5-Pin 2.54mm间距排针，用于引出扩展的GPIO口 用户可自定义选择扩展，引脚定义为：8xGPIO/3V3/GND
HDMI	1 x FPC HDMI，40-Pin 0.5mm间距FPC连接器 预留连接扩展的LCD屏，支持USB/I2C触屏和背光调节
USB	1 x USB 2.0，5-Pin 1.5mm间距线对板连接器，用于扩展USB 2.0接口
M.2 B	1 x M.2 B，M.2 B Key连接器，用于外接SSD，兼容M.2 2230和M.2 2242

LCD屏	
屏幕类型	10.1" TFT
分辨率	1280 x 800
最大色彩	16.7MB
显示区域	216.576mm(H) x 135.36mm(V)
背光	LED
背光MTBF	>30000h
亮度	400cd/m ²
对比度	1000:1
响应时间	30ms
视角(CR≥10)	80°(L)/80°(R)/80°(U)/80°(D)

触摸屏	
类型	多点电容式触摸屏
透光率	≥85%
连接方式	COF
通信方式	I2C
驱动支持	Linux
多点触摸	可达到10点
表面硬度	6H

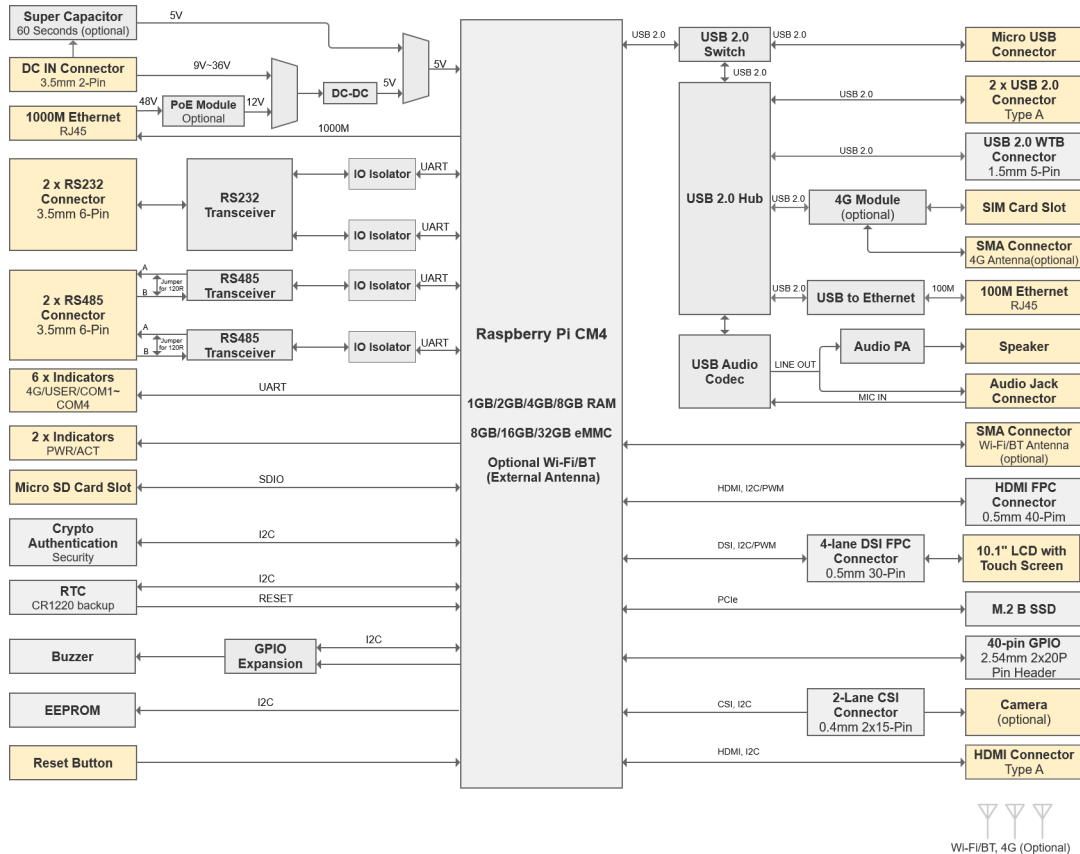
电气参数	
输入电压	9V ~ 36V DC
最大功耗	24W

机械参数	
尺寸	258mm x 172mm x 42mm (长x宽x高, 不包含天线)
重量	1.2Kg
安装方式	嵌入式前安装

无线	
Wi-Fi/蓝牙 (选配)	<p>支持2.4GHz&5GHz双频Wi-Fi和蓝牙5.0, 带天线</p> <ul style="list-style-type: none"> • 2.4GHz Wi-Fi: 兼容IEEE 802.11 b/g/n • 5GHz Wi-Fi: 兼容IEEE 802.11 a/n/ac • 蓝牙兼容2402MHz ~ 2480MHz频段
4G(选配)	<p>通过Mini PCIe接口实现与多种4G LTE模块连接, 带天线</p> <ul style="list-style-type: none"> • EC20-CN模块(China/India) LTE FDD: B1/B3 LTE TDD: B38/B39/B40/B41 TDSCDMA: B34/B39 WCDMA: B1 CDMA 1x/EVDO: BC0 GSM: 900/1800MH • EC25-AFX模块(North America) LTE-FDD: B2/B4/B5/B12/B13/B14/B66/B71 LTE-TDD WCDMA: B2/B4/B5 GSM/EDGE • EC25-AUX模块(Latin America/Australia/New Zealand) LTE-FDD: B1/B2/B3/B4/B5/B7/B8/B28 LTE-TDD: B40 WCDMA: B1/B2/B4/B5/B8 GSM/EDGE: B2/B3/B5/B8 • EC25-EUX模块(Europe/Middle East/Africa/Thailand) LTE-FDD: B1/B3/B7/B8/B20/B28A LTE-TDD: B38/B40/B41 WCDMA: B1/B8 GSM/EDGE: B3/B8

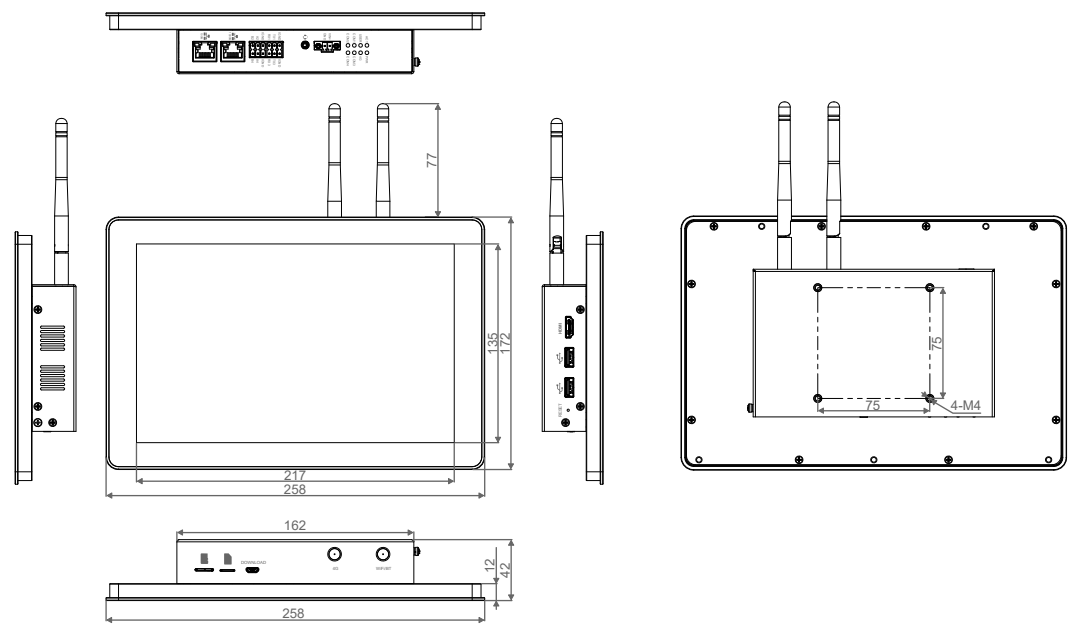
环境参数&法规	
工作温度	-20°C ~ 60°C
存储温度	-25°C ~ 60°C
工作环境湿度	5% ~ 95% (非冷凝)
认证	<ul style="list-style-type: none"> • FCC FCC 47 CFR Part 15 Subpart B • CE EN IEC 62368-1/EN IEC 62311/EN IEC 61000-3-2/EN IEC 61000-3-3 EN 55032/EN 55035 EN 301 489-1/EN 301 489-3/EN 301 489-17/EN 301 489-52 EN 301 328/EN 301 440/EN 301 511/EN 301 908-1/EN 301 908-2

系统框图

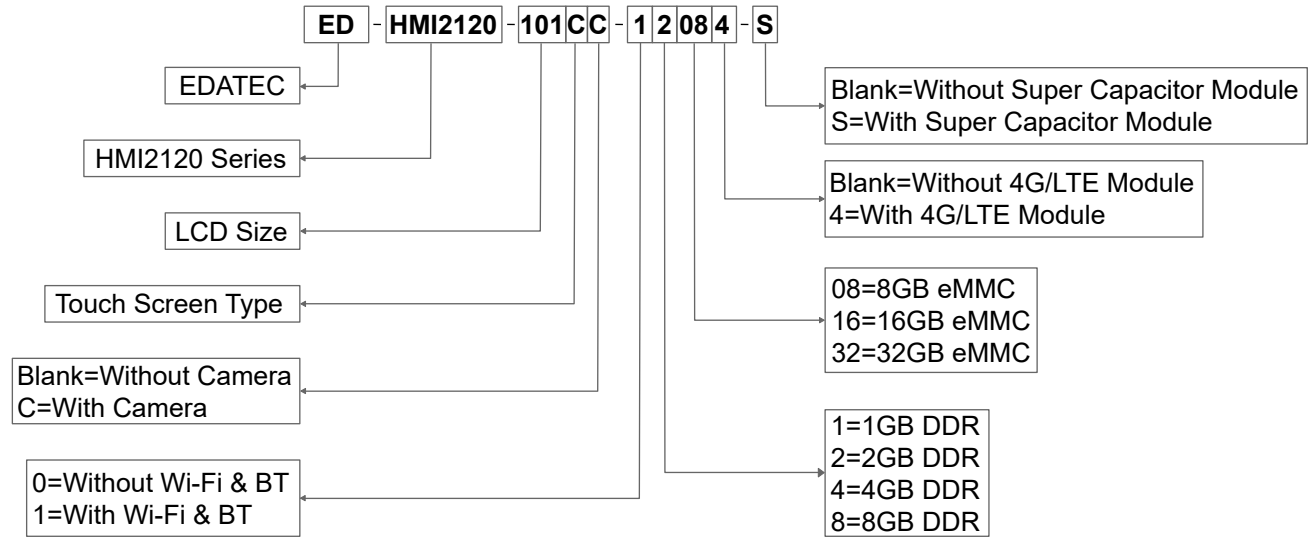


产品尺寸

单位: mm




订购编码



Example
P/N: ED-HMI2120-101CC-12084
 Configuration: 10.1-inch Industrial HMI Based on Raspberry Pi CM4, with Wi-Fi & Bluetooth, 4G, 2GB DDR, 8GB eMMC, 2 x RS485, 2 x RS232 and Camera.

可选配件

可根据实际需要选配电源适配器。

订购编码	描述	图片
ED-PSU1202-UK-3.5PL	100~240VAC to 12VDC/2A Adapter, with UK AC plug, 3.5mm pitch phoenix plug with lock	
ED-PSU1202-US-3.5PL	100~240VAC to 12VDC/2A Adapter, with US AC plug, 3.5mm pitch phoenix plug with lock	
ED-PSU1202-AU-3.5PL	100~240VAC to 12VDC/2A Adapter, with AU AC plug, 3.5mm pitch phoenix plug with lock	
ED-PSU1202-EU-3.5PL	100~240VAC to 12VDC/2A Adapter, with EU AC plug, 3.5mm pitch phoenix plug with lock	
NOTE: 每一个型号仅包含 UK、US、AU 和 EU 插头中的一种。		

包装清单

- 1 x ED-HMI2120-101C主机
- 4 x 卡扣(包含4xM4*8螺钉和4xM4*16螺钉)
- [选配**Wi-Fi/BT**版本] 1 x 2.4GHz/5GHz Wi-Fi/BT天线
- [选配**4G**版本] 1 x 4G/LTE天线