



# ED-PLC2010

## 数据手册

by EDA Technology Co., Ltd

built: 2024-12-09

# ED-PLC2010

## 基于CODESYS的可编程控制器

- Broadcom BCM2711 4核Cortex-A72 (ARM v8) 64位1.5GHz SoC
- 高达8GB LPDDR4 RAM和32GB的eMMC，支持Micro SD Card扩展
- 1 x Gigabit 网口、2 x RS232、2 x RS485、2 x USB 3.0和1 x EtherCAT接口
- 支持选配2.4GHz&5GHz Wi-Fi、蓝牙和4G无线方式
- 集成超级电容备份电源、RTC、EEPROM和加密芯片
- 支持扩展DI、DO、AI和AO等不同类型的I/O模块，最多可扩展32个I/O模块
- 集成CODESYS Control runtime System，支持IEC 61131-3编程标准
- 支持EtherCAT/Modbus TCP总线、OPC UA Server、CODESYS SoftMotion/CNC+Robotics和CODESYS TargetVisu/WebVisu
- 支持导轨安装



## 规格参数

系统	
CPU	Broadcom BCM2711 4核Cortex-A72 (ARM v8) 64位1.5GHz SoC
VPU	H.265 (HEVC)，最高支持4Kp60解码 H.264，最高支持1080p60解码和1080p30编码
GPU	OpenGL ES 3.1 & Vulkan 1.0
内存	1GB/2GB/4GB/8GB LPDDR4-3200 SDRAM可选
存储	8GB/16GB/32GB eMMC闪存可选 Micro SD卡槽 (扩展SD卡存储)
操作系统	Raspberry Pi OS (Lite) 64-bit
程序执行方式	编译执行
EtherCAT轴数	8轴
EtherCAT通信	1路(最多128从站)
Modbus TCP通信	1路(最多63从站)

CODESYS	
Runtime	可选配Singlecore或Multicore CODESYS Control Runtime System
编程方式	IEC 61131-3编程语言，类型包含ST、LD、FBD、SFC和CFC
IDE	CODESYS V3.5

CODESYS	
工业现场总线	CODESYS EtherCAT Master和CODESYS Modbus TCP Master
运动控制	可选配CODESYS SoftMotion和CNC+Robotics
可视化	可选配CODESYS TargetVisu和CODESYS WebVisu
OPC UA	支持OPC UA Server

接口	
系统电源接口	PT接线端子，输入电压范围为DC 24V (±20%)
Field电源接口	PT接线端子，输入电压范围为DC 24V (±20%)
RS485接口	2 x RS485，6-Pin 3.5mm间距凤凰端子，带隔离保护，具备静电保护和浪涌保护，单路信号定义为IGND/A/B
RS232接口	2 x RS232，6-Pin 3.5mm间距凤凰端子，具备静电保护和浪涌保护，单路信号定义为GND/TX/RX
100M以太网接口	1 x 以太网接口(10/100M自适应)，RJ45端子，用于接入以太网
EtherCAT接口	1 x EtherCAT OUT，RJ45端子，用于连接EtherCAT从站
SD卡槽	1 x Micro SD卡槽，支持安装SD卡，用于扩展存储
HDMI接口	1 x HDMI，type A接口，兼容HDMI 2.0标准，分辨率支持4K 60Hz
USB 2.0接口	1 x USB 2.0，type A接口，每一路最高支持480Mbps传输速率
USB 3.0接口	2 x USB 3.0，type A接口，每一路最高支持5Gbps传输速率
天线接口	2 x SMA接口 (选配)，连接Wi-Fi/BT天线和4G天线

指示灯	
HDD	1 x HDD指示灯，绿色，用于查看设备eMMC读写数据的状态
PWR	1 x 电源指示灯，红色，用于查看设备上电和断电的状态
RUN	1 x RUN指示灯，绿色，用于查看设备的运行状态
ERR	1 x ERR指示灯，红色，用于查看是否有系统错误
IO RUN	1 x IO RUN指示灯，绿色，用于查看IO扩展模块的运行状态
IO ERR	1 x IO ERR指示灯，红色，用于查看IO扩展模块是否有错误
IO SYS	1 x IO SYS指示灯，绿色，用于查看IO扩展模块的工作状态
UPDATE	1 x UPDATE指示灯，红色，用于查看程序更新的状态
UDISK DETECT	1 x UDISK DETECT指示灯，绿色，用于查看U盘的检测状态
UDISK BUSY	1 x UDISK BUSY指示灯，绿色，用于查看U盘的挂载状态

指示灯	
ECAT	1 x ECAT指示灯，绿色，用于查看EtherCAT输入的连接状态
4G	1 x 4G信号指示灯，绿色，用于查看4G信号的状态
COM1~COM4	4 x 串口指示灯，绿色，用于查看串口的通信状态

按键	
Reset	1 x Reset按键，用于对设备进行复位
FAC RST	1 x FAC RST按键，用于恢复出厂设置
IPADDR RST	1 x IPADDR RST按键，用于恢复默认IP地址
UDISK RM	1 x UDISK RM按键，用于安全移除USB存储设备
IMP	1 x IMP按键，用于从USB存储设备或者SD卡导入PLC程序
STOP START	1 x STOP/START按键，启动/停止PLC运行时

I/O扩展	
I/O类型	DI模块、DO模块、AI模块、AO模块、RTD模块、TC模块、高速计数模块
数量	最大支持扩展32个I/O模块
固定方式	插片式结构模块，可直接固定在ED-PLC2010右侧

扩展功能	
EEPROM	支持4K Byte容量的存储，提高设备系统的易用性
加密芯片	可搭配实现需要的上层应用，提高设备系统的安全性
RTC	集成1F超级电容作为RTC备份电源，保障系统时钟不受设备下电的影响 同时提供RTC电池底座，用户也可以自行购买CR1220电池作为RTC备份电源
Buzzer	根据实际应用可配置提示或异常，实现报警功能

电气参数	
输入电压	DC 24V (±20%)
最大功耗	24W

机械参数	
尺寸	103mm x 71mm x 81mm (长x宽x高，不包含导轨和天线)
重量	约750g

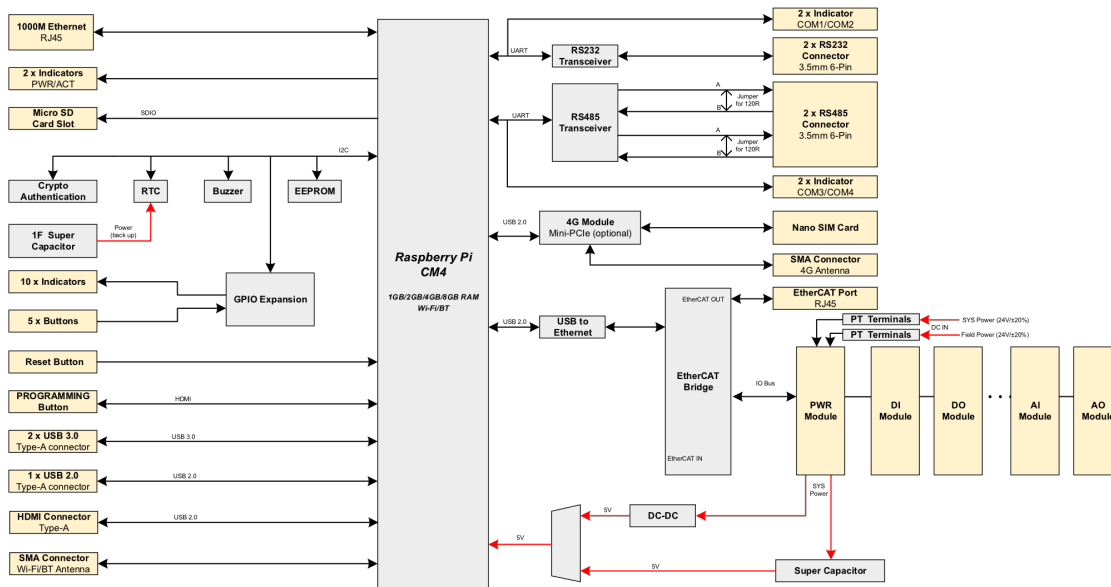
机械参数	
安装方式	导轨安装

无线	
Wi-Fi/蓝牙 (选配)	<p>支持2.4GHz&amp;5GHz双频Wi-Fi和蓝牙5.0，带天线</p> <ul style="list-style-type: none"> <li>• 2.4GHz Wi-Fi：兼容IEEE 802.11 b/g/n</li> <li>• 5GHz Wi-Fi：兼容IEEE 802.11 a/n/ac</li> <li>• 蓝牙兼容2402MHz ~ 2480MHz频段</li> </ul>
4G (选配)	<p>通过Mini PCIe接口实现与多种4G LTE模块连接，带天线</p> <ul style="list-style-type: none"> <li>• EC20-CE模块 (China/India) <ul style="list-style-type: none"> <li>◦ LTE FDD: B1/B3</li> <li>◦ LTE TDD: B38/B39/B40/B41</li> <li>◦ TDSCDMA: B34/B39</li> <li>◦ WCDMA: B1</li> <li>◦ CDMA 1x/EVDO: BC0</li> <li>◦ GSM: 900/1800MH</li> <li>◦ GPS/GLONASS/BDS/Galileo/QZSS (选配)</li> </ul> </li> <li>• EC25-AFX模块 (North America) <ul style="list-style-type: none"> <li>◦ LTE-FDD: B2/B4/B5/B12/B13/B14/B66/B71</li> <li>◦ LTE-TDD</li> <li>◦ WCDMA: B2/B4/B5</li> <li>◦ GSM/EDGE</li> <li>◦ GPS/GLONASS/BDS/Galileo/QZSS</li> </ul> </li> <li>• EC25-AUX模块 (Latin America/Australia/New Zealand) <ul style="list-style-type: none"> <li>◦ LTE-FDD: B1/B2/B3/B4/B5/B7/B8/B28</li> <li>◦ LTE-TDD: B40</li> <li>◦ WCDMA: B1/B2/B4/B5/B8GSM/EDGE: B2/B3/B5/B8</li> <li>◦ GPS/GLONASS/BDS/Galileo/QZSS</li> </ul> </li> <li>• EC25-EUX模块 (Europe/Middle East/Africa/Thailand) <ul style="list-style-type: none"> <li>◦ LTE-FDD: B1/B3/B7/B8/B20/B28A</li> <li>◦ LTE-TDD: B38/B40/B41</li> <li>◦ WCDMA: B1/B8</li> <li>◦ GSM/EDGE: B3/B8</li> <li>◦ GPS/GLONASS/BDS/Galileo/QZSS</li> </ul> </li> <li>• EC25-EM模块 (Europe/Middle East/Africa/South-East Asia) <ul style="list-style-type: none"> <li>◦ LTE-FDD: B1/B3/B7/B8/B20/B28</li> <li>◦ LTE-TDD: B38/B40/B41</li> <li>◦ WCDMA: B1/B5/B8</li> <li>◦ GSM/EDGE: B3/B8</li> <li>◦ GPS/GLONASS/BDS/Galileo/QZSS</li> </ul> </li> </ul>

环境参数&法规	
工作温度	-10°C ~ 55°C
存储温度	-20°C ~ 60°C

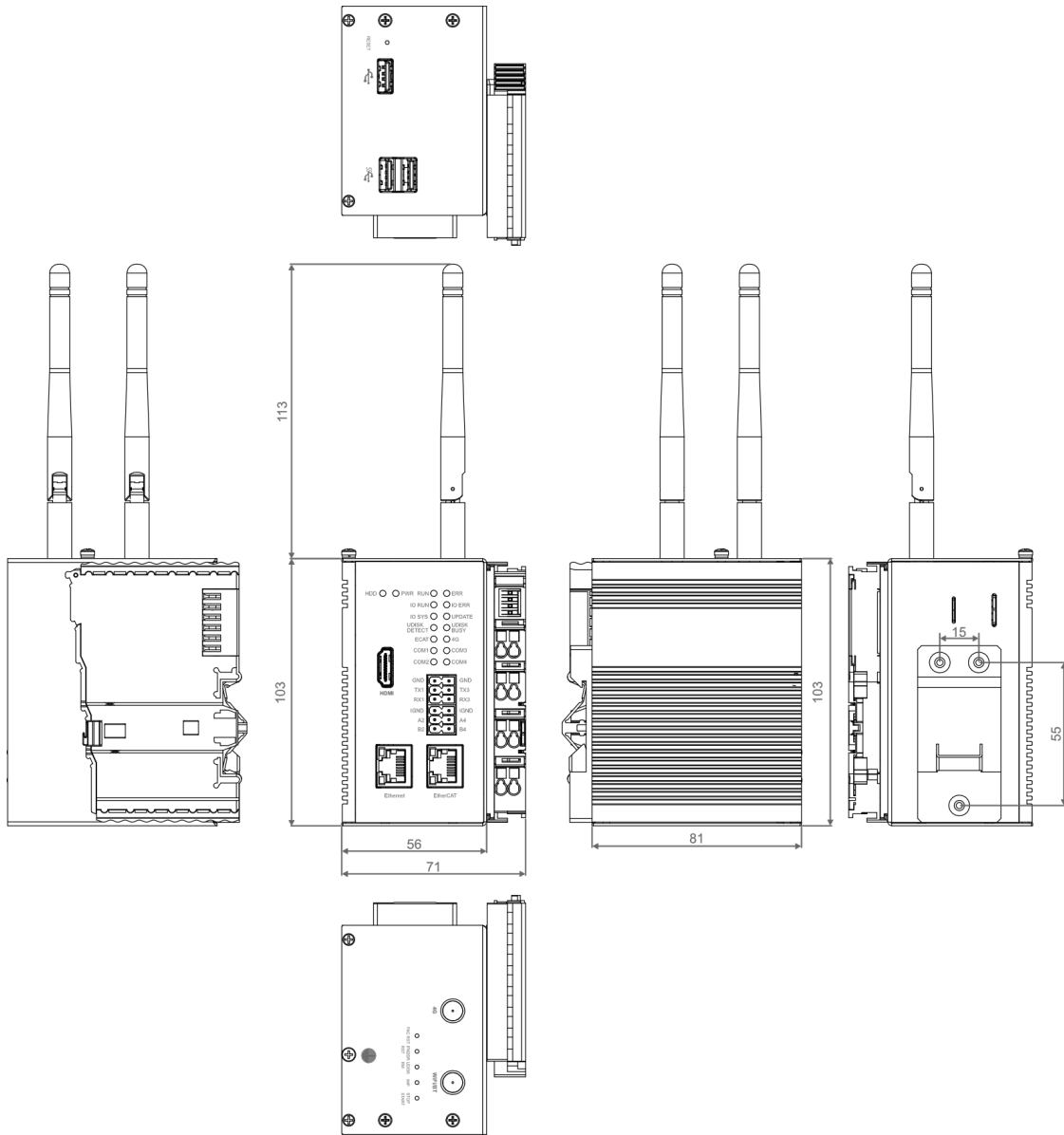
环境参数&法规	
工作环境湿度	5% ~ 95% (非冷凝)

## 系统框图

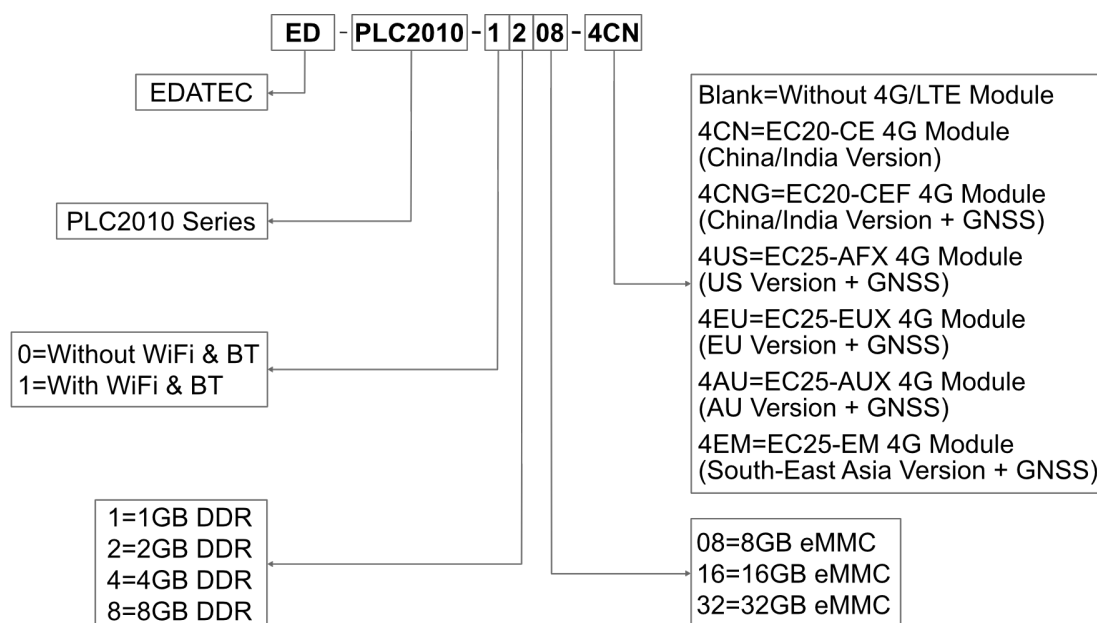


## 产品尺寸

单位：mm



## 订购编码



### Example

P/N: **ED-PLC2010-1208-4CN**

Configuration: Programmable Logic Controller, with Wi-Fi & Bluetooth, 4G (EC20-CE Module), 2GB DDR, 8GB eMMC, 2 x RS485, 2 x RS232 and Super Capacitor Module.

## 可选配的I/O模块

支持扩展多种I/O模块，具体订购编码如下表。

订购编码	描述
ED-EIO8XP	8通道数字量输入模块，PNP型
ED-EIO8XN	8通道数字量输入模块，NPN型
ED-EIO16XP	16通道数字量输入模块，PNP型
ED-EIO16XN	16通道数字量输入模块，NPN型
ED-EIO8YP	8通道数字量输出模块，PNP型
ED-EIO8YN	8通道数字量输出模块，NPN型
ED-EIO16YP	6通道数字量输出模块，PNP型
ED-EIO16YN	16通道数字量输出模块，NPN型
ED-EIO4YR	4通道继电器输出模块
ED-EIO4ADV	4通道电压输入模块，-5~5V/0~10V/-10~10V，可配置
ED-EIO4ADA	4通道电流输入模块，4-20mA/0-20mA，可配置
ED-EIO8ADA	8通道电流输入模块，4-20mA/0-20mA，可配置



订购编码	描述
ED-EIO4AD	4通道电流/电压混合输入模块，4-20mA/0-20mA/-5~5V/0~10V/-10~10V，可配置
ED-EIO4DAV	4通道电压输出模块，-5~5V/0~10V/-10~10V，可配置
ED-EIO4DAA	4通道电流输出模块，4-20mA/0-20mA，可配置
ED-EIO4RTD	4通道热电阻(RTD)输入模块
ED-EIO4TC	4通道热电偶(TC)输入模块
ED-EIO2HCD	2通道高速计数模块
ED-EIOPWR	电源扩展模块
ED-EIOTERM	EtherCAT终端盖板

## 可选配的远程I/O模块

订购编码	描述
ED-EIOBRG-EC	EtherCAT耦合器

## 可选配的CODESYS授权

CODESYS授权包含TargetVisu、WebVisu、Softmotion、CNC+Robotics、EtherCAT Master、Modbus TCP Master、OPC UA Server、Multicore和Singlecore等功能模块，用户可根据实际需要选择不同的订购编码。

订购编码*1	EtherCAT Master	Modbus TCP Master	OPC UA Server	TargetVisu	WebVisu	Softmotion	CNC+Robotics	Multicore	Singlecore
ED-CODESYS-TV-SM-MC	√	√	√	√		√		√	
ED-CODESYS-TV-SM-SC	√	√	√	√		√			√
ED-CODESYS-WV-SM-MC	√	√	√		√	√			√
ED-CODESYS-WV-SM-SC	√	√	√		√	√		√	

订购编码*1	EtherCAT Master	Modbus TCP Master	OPC UA Server	TargetVisu	WebVisu	Softmotion	CNC+Robotics	Multicore	Singlecore
ED-CODESYS-SM-CNC-MC	√	√	√			√	√	√	
ED-CODESYS-SM-CNC-SC	√	√	√			√	√		√
ED-CODESYS-WV-SM-CNC-MC	√	√	√		√	√	√	√	
ED-CODESYS-WV-SM-CNC-SC	√	√	√		√	√	√		√
ED-CODESYS-TV-WV-SM-CNC-MC	√	√	√	√	√	√	√	√	
ED-CODESYS-TV-WV-SM-CNC-SC	√	√	√	√	√	√	√		√

\*1：不支持单独购买授权，仅支持随硬件设备一起购买授权。

## 包装清单

- 1 x ED-PLC2010主机
- [选配Wi-Fi/BT版本] 1 x 2.4GHz/5GHz Wi-Fi/BT天线
- [选配4G版本] 1 x 4G/LTE天线