



ED-IPC2200 系列

数据手册

by EDA Technology Co., Ltd

built: 2024-11-20

ED-IPC2200系列

基于Raspberry Pi CM4的工业计算机

- Broadcom BCM2711 4核Arm Cortex-A72(ARM v8) 64位1.5GHz SoC
- 高达8GB LPDDR4 RAM和32GB的eMMC
- 支持Micro SD Card和mSATA SSD扩展
- 3 x Gigabit网口, 1 x USB3.0
- 2.4GHz&5GHz Wi-Fi、蓝牙和4G无线方式
- 9V~36V宽压电源输入, 具有过流、过压和反接保护
- 集成超级电容备份电源(选配)、RTC、Watch Dog、EEPROM和加密芯片
- -25°C~60°C宽温工作环境
- 高质量的金属外壳, 支持导轨安装



产品规格

系统	
CPU	Broadcom BCM2711 4核Arm Cortex-A72(ARM v8) 64位1.5GHz SoC
VPU	H.265 (HEVC), 最高支持4Kp60解码 H.264, 最高支持1080p60解码和1080p30编码
GPU	OpenGL ES 3.1 & Vulkan 1.0
内存	1GB/2GB/4GB/8GB LPDDR4-3200 SDRAM可选
存储	0GB/8GB/16GB/32GB eMMC闪存可选 Micro SD卡槽(支持选配00GB/32GB/64GB的SD卡) mSATA SSD可选

软件参数	
操作系统	Raspberry Pi OS (Desktop) 32-bit Raspberry Pi OS (Lite) 32-bit Raspberry Pi OS (Desktop) 64-bit Raspberry Pi OS (Lite) 64-bit

前面板I/O	
电源接口	1 x DC输入, 2-Pin 3.5mm间距带螺丝孔的凤凰端子,支持9V~36V输入, 信号定义为VIN+/GND
音频接口 (选配)	1 x音频输入/立体声输出, 3.5mm音频接口, 可作为麦克风输入和立体声输出 <ul style="list-style-type: none"> • 当接入耳机时, 音频输出切换至耳机 • 当未接入耳机时, 音频输出切换至Speaker 注: 仅ED-IPC2220包含此接口

前面板I/O	
1000M以太网接口 (ETH0)	1 x 以太网接口(10/100/1000M自适应), RJ45端子, 用于接入以太网
1000M以太网接口 (ETH1&2)	2 x 以太网接口(10/100/1000M自适应), RJ45端子, 用于接入以太网
USB3.0接口	1 x USB 3.0 port, type A接口, 最高支持5Gbps传输速率

后面板I/O	
SD卡槽	1 x Micro SD卡槽, 用于安装SD卡, 支持从SD卡启动系统
SIM卡槽	1 x Nano SIM卡槽, 用于安装获取4G信号的SIM卡
Micro USB接口	1 x Micro USB, 支持通过此接口对系统进行eMMC烧录

侧面板I/O	
HDMI接口	1 x HDMI, type A接口, 兼容HDMI2.1标准, 分辨率支持4K 60Hz
USB 2.0接口	2 x USB 2.0, type A接口, 每一路最高支持480Mbps传输速率
天线接口	2 x SMA接口 (选配), 连接4G和Wi-Fi/BT天线

按键和指示灯	
Reset	1 x Reset按键, 用于对设备进行复位
PWR	1 x 电源指示灯, 红色, 用于查看设备上电和断电的状态
4G	1 x 4G信号指示灯, 绿色, 用于查看4G信号的状态
ACT	1 x 系统状态指示灯, 绿色, 用于查看设备的工作状态
USER	1 x 用户指示灯, 绿色, 用户可以根据实际需求自定义状态

扩展I/O	
12V 1A电源	3 x DC输出, 2-Pin 2.0mm间距线对板连接器, 12V 1A输出。引脚定义为GND/12V, 预留给扩展的LCD屏供电
5V 1A电源	1 x DC输出, 3-Pin 2.0mm间距线对板连接器, 5V 1A输出。引脚定义为GND/5V/GND, 预留给扩展的LCD屏供电
40-Pin GPIO	1 x GPIO Pin Header, 2x20-Pin 2.54mm间距排针, 用于引出CM4的GPIO口 <ul style="list-style-type: none"> 引脚定义为: GPIO1~GPIO27/3V3/5V2/GND 兼容扩展模块, 预留连接扩展配件
10-Pin GPIO	1 x GPIO Pin Header, 2x5-Pin 2.54mm间距排针, 用于引出扩展的GPIO口。用户可自定义选择扩展, 引脚定义为: 8xGPIO/3V3/GND

扩展I/O	
CSI (选配)	1 x Pin Header , 2x15-Pin 0.4mm间距线对板连接器, 2-Lane CSI信号, 用于扩展连接800万像素CSI摄像头 注: 仅ED-IPC2220包含此接口
HDMI(选配)	1 x FPC HDMI, 40-Pin 0.5mm间距FPC连接器, 预留连接扩展的LCD屏, 支持USB/I2C触屏和背光调节 注: 仅ED-IPC2220包含此接口
DSI(选配)	1 x FPC DSI, 30-Pin 0.5mm间距FPC连接器, 预留连接扩展的LCD屏, 支持USB/I2C触屏和背光调节 注: 仅ED-IPC2220包含此接口
USB2.0	x USB 2.0, 5-Pin 1.5mm间距线对板连接器, 用于扩展USB 2.0接口
mSATA接口	1 x mSATA接口, Mini PCIe连接器, 用于外接mSATA硬盘
Speaker (选配)	1 x 功放输出, 4-Pin 2.0mm间距连接器, 双通道立体声音频输出, 可扩展连接2个4Ω 3W的立体声喇叭, 引脚定义为: R+/R-/L+/L- 注: 仅ED-IPC2220包含此接口

扩展功能	
EEPROM	支持4K Byte容量的存储, 提高设备系统的易用性
加密芯片	可搭配实现需要的上层应用, 提高设备系统的安全性
RTC	集成1F超级电容作为RTC备份电源, 保障系统时钟不受设备下电的影响。同时提供RTC电池底座, 用户也可以自行购买CR1220电池作为RTC备份电源
Buzzer	根据实际应用可配置提示或异常, 实现报警功能
Watch Dog*	目前硬件上已经预留Watch Dog, 但还需要额外的软件来支持, 对应的软件正在开发中

电气参数	
输入电压	9V ~ 36V DC
最大功耗	24W

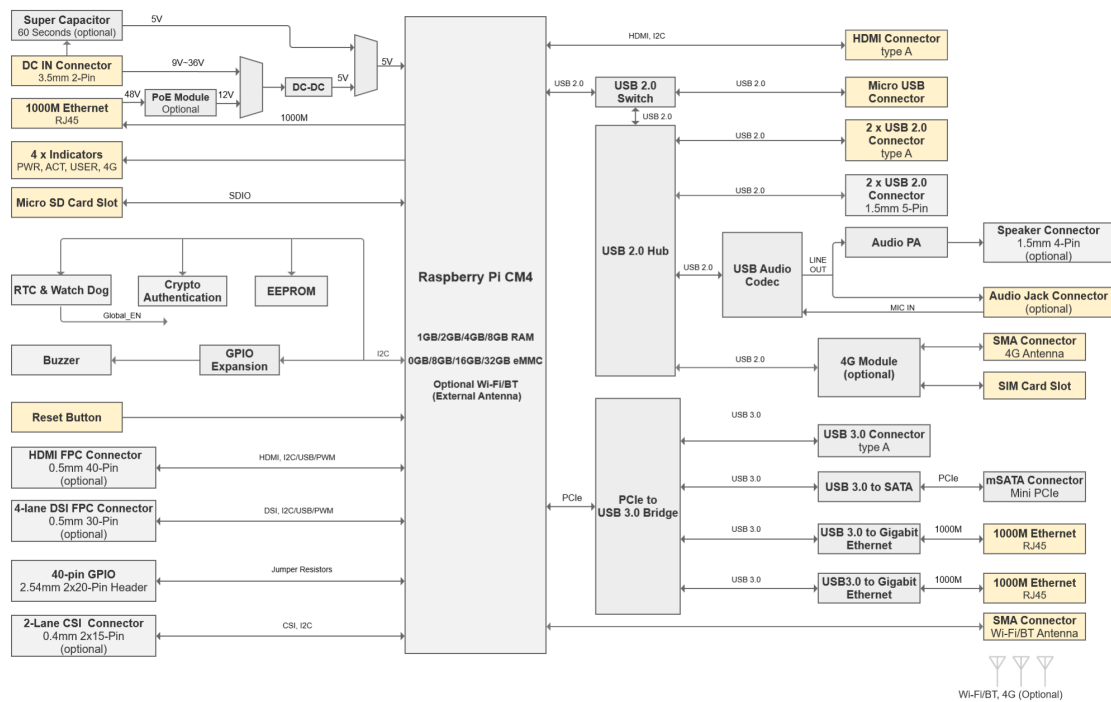
机械参数	
尺寸	143mm x 100mm x 34mm (长x宽x高, 不包含导轨和天线)
重量	750g
安装方式	导轨安装

无线	
Wi-Fi/蓝牙 (选配)	

无线	
	支持2.4GHz&5GHz双频Wi-Fi和蓝牙5.0，带天线 <ul style="list-style-type: none"> • 2.4GHz Wi-Fi：兼容IEEE 802.11 b/g/n • 5GHz Wi-Fi：兼容IEEE 802.11 a/n/ac • 蓝牙兼容2402MHz ~ 2480MHz 频段
4G (选配)	通过Mini PCIe接口实现与多种4G LTE模块连接，带天线 <ul style="list-style-type: none"> • EC20-CN模块(China/India) <ul style="list-style-type: none"> ◦ LTE FDD: B1/B3 ◦ LTE TDD: B38/B39/B40/B41 ◦ TDSCDMA: B34/B39 ◦ WCDMA: B1 ◦ CDMA 1x/EVDO: BC0 ◦ GSM: 900/1800MH • EC25-AFX模块(North America) <ul style="list-style-type: none"> ◦ LTE-FDD: B2/B4/B5/B12/B13/B14/B66/B71 ◦ LTE-TDD ◦ WCDMA: B2/B4/B5 ◦ GSM/EDGE • EC25-AUX模块(Latin America/Australia/New Zealand) <ul style="list-style-type: none"> ◦ LTE-FDD: B1/B2/B3/B4/B5/B7/B8/B28 ◦ LTE-TDD: B40 ◦ WCDMA: B1/B2/B4/B5/B8 ◦ GSM/EDGE: B2/B3/B5/B8 • EC25-EUX模块(Europe/Middle East/Africa/Thailand) <ul style="list-style-type: none"> ◦ LTE-FDD: B1/B3/B7/B8/B20/B28A ◦ LTE-TDD: B38/B40/B41 ◦ WCDMA: B1/B8 ◦ GSM/EDGE: B3/B8

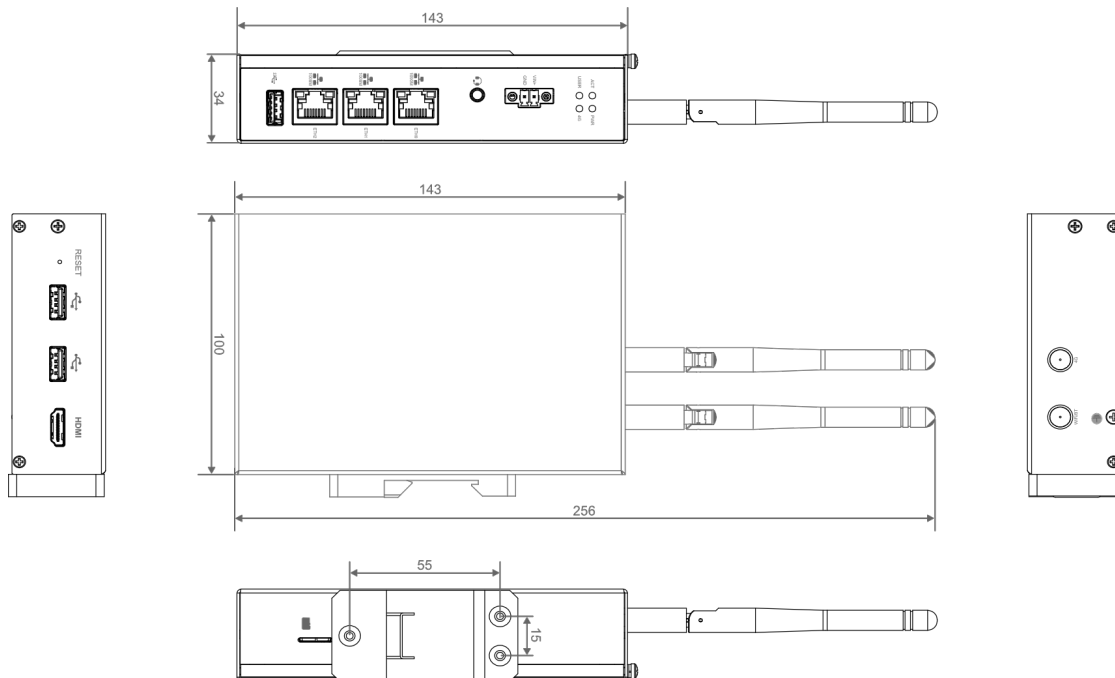
环境参数&法规	
工作温度	-25°C ~ 60°C
存储温度	-25°C ~ 60°C
工作环境湿度	5% ~ 95% (non-condensing)
认证	<ul style="list-style-type: none"> • FCC FCC 47 CFR Part 15 Subpart B • CE <ul style="list-style-type: none"> ◦ EN IEC 62368-1/EN IEC 62311/EN IEC 61000-3-2/EN IEC 61000-3-3 ◦ EN 55032/EN 55035 ◦ EN 301 489-1/EN 301 489-3/EN 301 489-17/EN 301 489-52 ◦ EN 301 328/EN 301 440/EN 301 511/EN 301 908-1/EN 301 908-2

系统框图

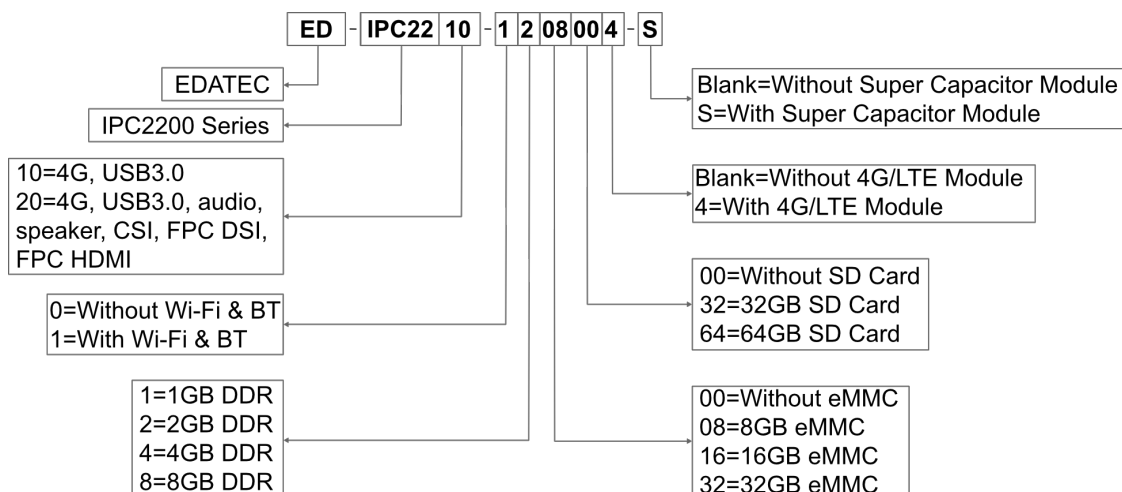


产品尺寸

单位: mm



订购编码



Note:

You need choose one of SD card and eMMC, not both at the same time.

Example

P/N: **ED-IPC2210-1208004-S**

Configuration: Industrial Computer Based on Raspberry Pi CM4, with Wi-Fi & Bluetooth, Super Capacitor Module, 4G, 2GB DDR and 8GB eMMC.

可选配件

可根据实际需要选配电源适配器。

订购编码	描述	图片
ED-PSU1202-UK-3.5PL	100~240VAC to 12VDC/2A Adapter, with UK AC plug, 3.5mm pitch phoenix plug with lock	
ED-PSU1202-US-3.5PL	100~240VAC to 12VDC/2A Adapter, with US AC plug, 3.5mm pitch phoenix plug with lock	
ED-PSU1202-AU-3.5PL	100~240VAC to 12VDC/2A Adapter, with AU AC plug, 3.5mm pitch phoenix plug with lock	
ED-PSU1202-EU-3.5PL	100~240VAC to 12VDC/2A Adapter, with EU AC plug, 3.5mm pitch phoenix plug with lock	

注意: 每一个型号仅包含UK、US、AU和EU插头中的一种。

包装清单

- 1 x ED-IPC2200主机
- [选配Wi-Fi/BT版本] 1 x 2.4GHz/5GHz Wi-Fi/BT天线
- [选配4G版本] 1 x 4G/LTE天线