



ED-IPC2000 系列

数据手册

by EDA Technology Co., Ltd

built: 2024-12-14

ED-IPC2000系列

基于Raspberry Pi CM4的工业计算机

- Broadcom BCM2711 4核Cortex-A72 (ARM v8) 64位1.5GHz SoC
- 高达8GB LPDDR4 RAM和32GB的eMMC
- LAN口速率最高支持1Gbps
- 2.4GHz&5GHz Wi-Fi和蓝牙无线方式
- 支持Micro SD Card，集成RTC、EEPROM和加密芯片
- 9V~28V宽压电源输入，具有过流、过压和反接保护
- 金属外壳，支持导轨安装



规格参数

系统	
CPU	Broadcom BCM2711 4核Cortex-A72 (ARM v8) 64位1.5GHz SoC
VPU	H.265 (HEVC)，最高支持4Kp60解码 H.264，最高支持1080p60解码和1080p30编码
GPU	OpenGL ES 3.1 & Vulkan 1.0
内存	1GB/2GB/4GB/8GB LPDDR4-3200 SDRAM可选
存储	8GB/16GB/32GB eMMC闪存可选 Micro SD卡槽 (用于扩展用户数据存储)

软件参数	
操作系统	Raspberry Pi OS (Desktop) 32-bit Raspberry Pi OS (Lite) 32-bit Raspberry Pi OS (Desktop) 64-bit Raspberry Pi OS (Lite) 64-bit

前面板I/O	
电源接口	1 x DC输入，DC Jack连接器，支持9V~28V输入
HDMI接口	1 x HDMI，type A接口，兼容HDMI 2.0标准，分辨率支持4K 60Hz
音频接口 (选配)	1 x 音频输入/立体声输出，3.5mm音频接口，可作为麦克风输入和立体声输出 <ul style="list-style-type: none"> • 当接入耳机时，音频输出切换至耳机 • 当未接入耳机时，音频输出切换至Speaker 注：仅ED-IPC2020包含此接口
1000M以太网接口	1 x 以太网接口 (10/100/1000M自适应)，RJ45端子，用于接入以太网

后面板I/O	
SD卡槽	1 x Micro SD卡槽，支持安装SD卡，用于存储用户数据

侧面板I/O	
USB 2.0接口	1 x USB 2.0，type A接口，每一路最高支持480Mbps传输速率
USB 3.0接口	2 x USB 3.0，type A接口，每一路最高支持5Gbps传输速率
天线接口（选配）	1 x SMA接口，用于连接Wi-Fi/BT天线

按键和指示灯	
RESET	1 x Reset按键，用于对设备进行复位
PROGRAM	1 x PROGRAMMING按键，用于对设备进行烧录
PWR	1 x 电源指示灯，红色，用于查看设备上电和断电的状态
ACT	1 x 系统状态指示灯，绿色，用于查看设备的工作状态

扩展功能	
EEPROM	支持4K Byte容量的存储，提高设备系统的易用性
加密芯片	可搭配实现需要的上层应用，提高设备系统的安全性
RTC	集成RTC电池底座，用户可以自行购买CR1220电池作为RTC备份电源
Buzzer	根据实际应用可配置提示或异常，实现报警功能

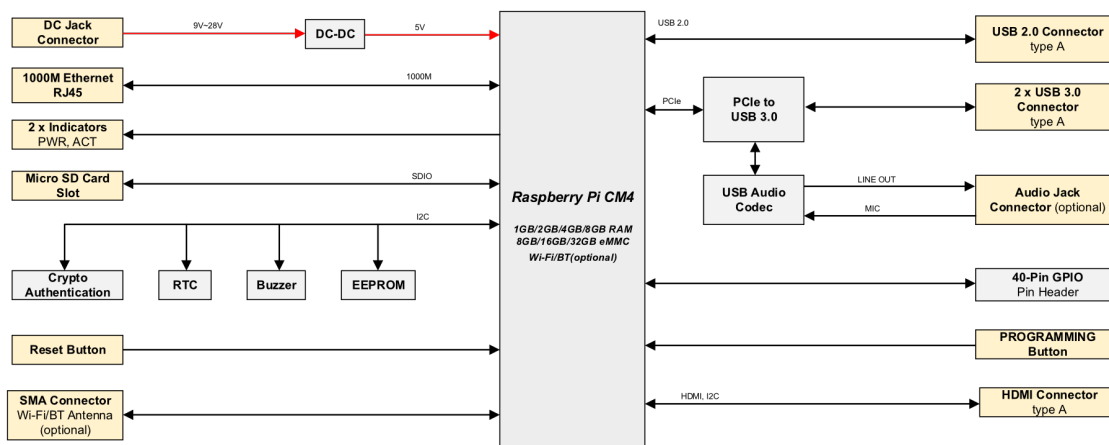
电气参数	
输入电压	9V ~ 28V DC
最大功耗	20W

机械参数	
尺寸	102.8mm x 80.5mm x 32mm (长x宽x高，不包含导轨和天线)
重量	约500g
安装方式	导轨安装

无线	
Wi-Fi/蓝牙（选配）	支持2.4GHz&5GHz双频Wi-Fi和蓝牙5.0，带天线 <ul style="list-style-type: none"> • 2.4GHz Wi-Fi：兼容IEEE 802.11 b/g/n • 5GHz Wi-Fi：兼容IEEE 802.11 a/n/ac • 蓝牙兼容2402MHz ~ 2480MHz频段

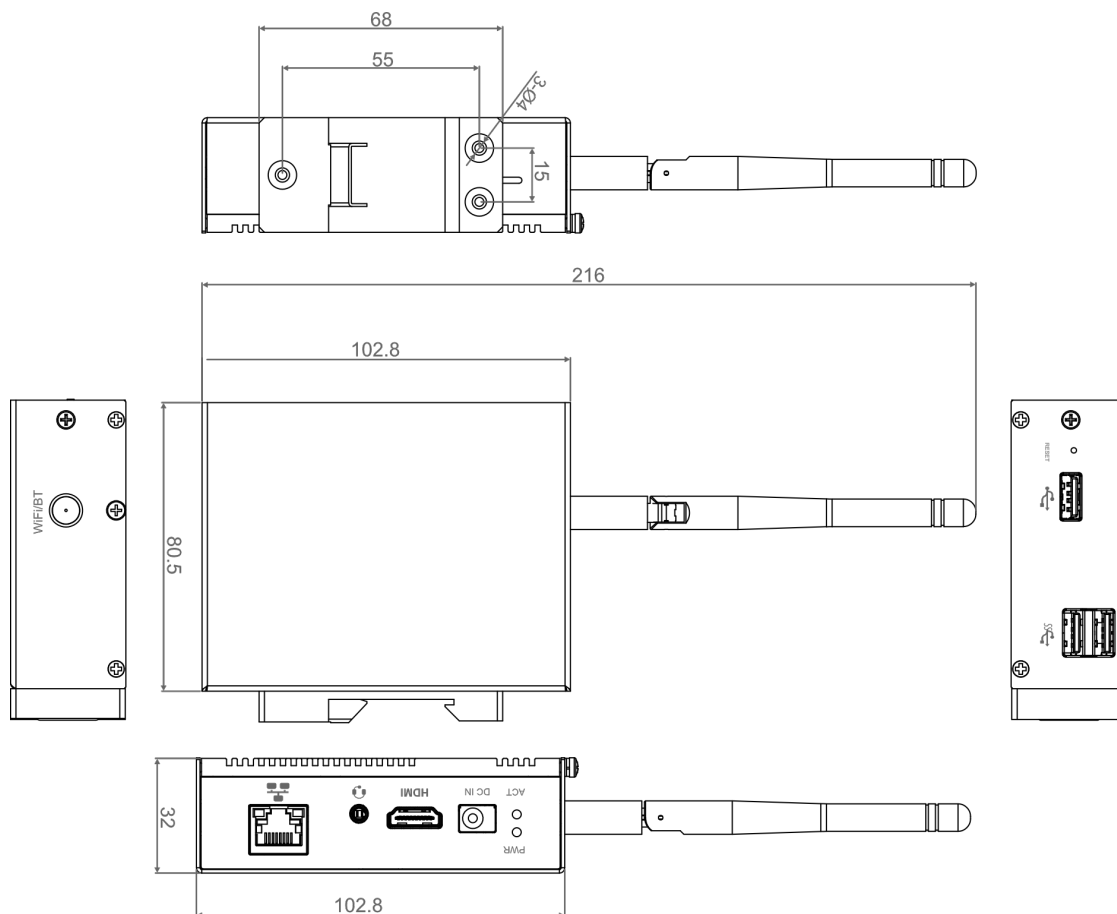
环境参数&法规	
工作温度	-25°C ~ 60°C
存储温度	-25°C ~ 60°C
工作环境湿度	5% ~ 95% (非冷凝)
认证	FCC FCC 47 CFR Part 15 Subpart B CE EN IEC 62368-1/EN IEC 62311/EN IEC 61000-3-2/EN IEC 61000-3-3 EN 55032/EN 55035 EN 301 489-1/EN 301 489-3/EN 301 489-17/EN 301 489-52 EN 301 328/EN 301 440/EN 301 511/EN 301 908-1/EN 301 908-2

系统框图

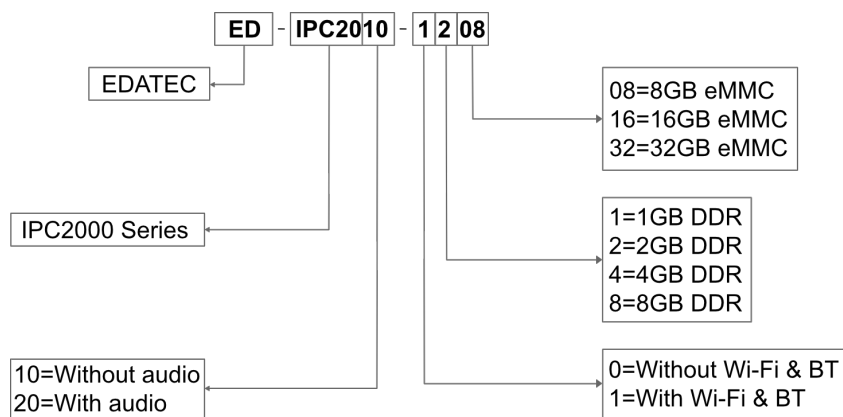


产品尺寸

单位：mm



订购编码



Example
 P/N: **ED-IPC2010-1208**
 Configuration: Industrial Computer Based on Raspberry Pi CM4, with Wi-Fi & Bluetooth, 2GB DDR and 8GB eMMC.

可选配件

可根据实际需要选配电源适配器。

型号	描述	图片
ED-PSU1202-UK		

型号	描述	图片
	100~240VAC to 12VDC/2A Adapter, with UK AC plug, 5.5mm DC plug	
ED-PSU1202-US	100~240VAC to 12VDC/2A Adapter, with US AC plug, 5.5mm DC plug	
ED-PSU1202-AU	100~240VAC to 12VDC/2A Adapter, with AU AC plug, 5.5mm DC plug	
ED-PSU1202-EU	100~240VAC to 12VDC/2A Adapter, with EU AC plug, 5.5mm DC plug	

注意: 每一个型号仅包含UK、US、AU和EU插头中的一种。

包装清单

- 1 x ED-IPC2000主机
- [选配Wi-Fi/BT版本] 1 x 2.4GHz/5GHz Wi-Fi/BT天线