



ED-IPC1220

用户手册

by EDA Technology Co., Ltd

built: 2026-04-09

1 硬件手册

本章介绍产品概述、包装清单、外观、按键、指示灯和接口等。

1.1 产品概述

ED-IPC1220是一款基于Raspberry Pi CM0的工业计算机，默认为512MB RAM，可选配8GB或16GB的eMMC。ED-IPC1220提供USB、Ethernet、RS232、RS485、DI/DO和ADC等常用的接口，且支持通过Wi-Fi、以太网和4G接入网络，集成RTC，主要应用于工业控制和物联网领域。



1.2 包装清单

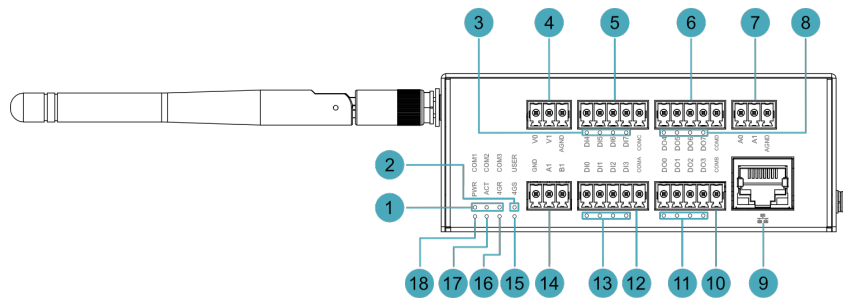
- 1 x ED-IPC1220主机
- [选配Wi-Fi/BT版本] 1 x 2.4GHz Wi-Fi/BT天线
- [选配4G版本]1 x 4G天线
- 3 x 3-Pin凤凰端子
- 1 x 2-Pin带螺丝的凤凰端子
- 1 x 6-Pin的凤凰端子
- 4 x 5-Pin凤凰端子

1.3 产品外观

介绍各面板上接口的功能和定义。

1.3.1 前面板

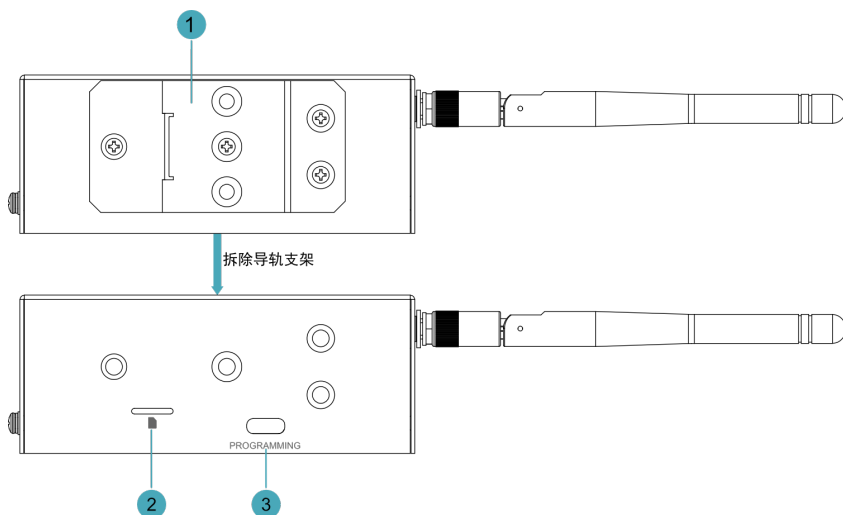
介绍前面板接口类型和定义。



编号	功能定义
1	3 x 串口指示灯，绿色，用于查看串口的通信状态。 <ul style="list-style-type: none"> • COM1：对应串口RS485-1（GND/A1/B1） • COM2：对应串口RS485-2（GND/A2/B2） • COM3：对应串口RS232（GND/TX3/RX3）
2	1 x 用户指示灯，绿色，用户可以根据实际需求自定义状态。
3	4 x DI指示灯(DI4~DI7)，绿色，用于查看DI端口(DI4~DI7)的输入状态。
4	2 x ADV接口，3-Pin 3.5mm间距凤凰端子，连接外部传感器。
5	4 x DI接口(DI4~DI7)，5-Pin 3.5mm间距凤凰端子，连接外部传感器。
6	4 x DO接口(DO4~DO7)，5-Pin 3.5mm间距凤凰端子，连接外部负载。
7	2 x ADA接口，3-Pin 3.5mm间距凤凰端子，连接外部传感器。
8	4 x DO指示灯(DO4~DO7)，绿色，用于查看DO端口(DO4~DO7)的输出状态。
9	1 x 100M以太网接口，RJ45接口，带有LED灯，10/100M自适应接口，用于接入以太网。
10	4 x DO接口(DO0~DO3)，5-Pin 3.5mm间距凤凰端子，连接外部负载。
11	4 x DO指示灯(DO0~DO3)，绿色，用于查看DO端口(DO0~DO3)的输出状态。
12	4 x DI接口(DI0~DI3)，5-Pin 3.5mm间距凤凰端子，连接外部传感器。
13	4 x DI指示灯(DI0~DI3)，绿色，用于查看DI端口(DI0~DI3)的输入状态。
14	1 x RS485接口（RS485-1），3-Pin 3.5mm间距凤凰端子，连接第三方控制器。
15	1 x 4G信号指示灯，红绿双色，用于查看4G信号的状态。
16	1 x 4G注网指示灯，红绿双色，用于查看4G模块注网的状态。
17	1 x 系统状态指示灯，绿色，用于查看系统读写数据的状态。
18	1 x 电源指示灯，红色，用于查看设备上电状态。

1.3.2 后面板

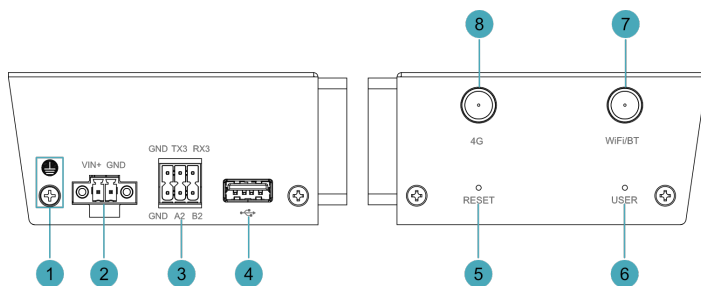
介绍后面板接口类型和定义。



编号	功能定义
1	1 x 导轨支架，通过支架将ED-IPC1220主机安装在DIN导轨上。
2	1 x Nano SIM卡槽（选配），用于安装获取4G信号的Nano SIM卡。
3	1 x Type-C USB接口，支持通过此接口对系统进行eMMC烧录。

1.3.3 侧面板

介绍侧面板接口类型和定义。



编号	功能定义
1	1 x 接地点，连接外部电源的大地。
2	1 x DC输入，2-Pin 3.5mm间距带螺丝孔的凤凰端子，支持9V~28V电源输入。
3	1 x RS485接口（RS485-2）+ 1 x RS232接口，2x3-Pin 3.5mm间距凤凰端子，用于连接第三方控制器。
4	1 x USB 2.0接口，Type-A连接器，最高支持480Mbps传输速率。
5	1 x 复位按键，隐藏式按键，按下按键可重新启动设备。
6	1 x 用户按键，隐藏式按键，用户可以根据实际需求自定义动作。
7	1 x Wi-Fi/BT天线接口（选配），SMA接口，连接Wi-Fi/BT天线
8	1 x 4G天线接口（选配），SMA接口，连接4G天线。

1.4 按键

ED-IPC1220设备包含2个隐藏式按键，分别为RESET按键和USER按键，在外壳上的丝印为“RESET”和“USER”。

- RESET按键：按下RESET按键使设备复位，重新启动设备。
- USER按键：用户自定义按键，默认未配置动作，对应的GPIO引脚为GPIO25，支持用户自定义动作。

1.5 指示灯

介绍ED-IPC1220设备包含的指示灯的各种状态及含义。


指示灯	状态	描述
PWR	常亮	设备已上电
	闪烁	设备电源异常，立即停止供电
	熄灭	设备未上电
ACT	闪烁	系统启动成功且正在读写数据
	熄灭	设备未上电或未读写数据
USER	常亮	用户自定义
	熄灭	设备未上电或用户未定义，默认状态为熄灭
4GR	红灯常亮	SIM卡故障
	红灯慢闪	4G模块正在初始化
	红灯快闪	4G模块已断开网络连接
	绿灯常亮	4G模块注网成功
	绿灯慢闪	4G模块流量正常
	熄灭	4G模块未工作
4GS	红灯常亮	4G模块无信号
	绿灯常亮	4G模块信号正常
	红绿双色常亮	4G模块信号异常
	熄灭	4G模块未工作
以太网口绿色指示灯	常亮	数据传输异常
	闪烁	正在传输以太网数据
	熄灭	未接入以太网

指示灯	状态	描述
以太网口黄色指示灯	常亮	已正常接入以太网
	闪烁	以太网连接异常
	熄灭	未接入以太网
COM1~COM3	常亮/闪烁	正在传输数据
	熄灭	设备未上电或无数据传输
DI0~DI7	常亮/闪烁	检测到输入信号
	熄灭	设备未上电或无数据传输
DO0~DO7	常亮/闪烁	检测到输出信号
	熄灭	设备未上电或无数据传输

1.6 接口

介绍产品中各接口的定义和功能。

1.6.1 Nano SIM卡槽（选配）

ED-IPC1220设备包含1个Nano SIM卡槽，卡槽接口丝印为“”，用于安装获取4G信号的Nano SIM卡。

提示

若客户选配的产品不包含4G功能，则设备不包含Nano SIM卡槽。

1.6.2 电源接口

ED-IPC1220设备包含1路电源输入接口，使用2-Pin 3.5mm间距带螺丝孔的凤凰端子，接口丝印为“VIN+/GND”，支持9V~28V的电源输入。

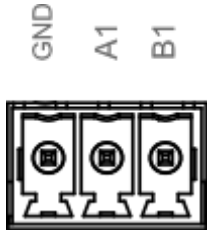
1.6.3 RS485/RS232接口

ED-IPC1220设备包含2路RS485接口和1路RS232接口，采用1个3-Pin 3.5mm间距的凤凰端子（1 x RS485）和1个2x3-Pin 3.5mm间距的凤凰端子（1 x RS485 + 1 x RS232），接口丝印为分别为“GND/A1/B1”、“GND/A2/B2”和“GND/TX3/RX3”，支持连接第三方控制器。

1.6.3.1 3-Pin 3.5mm间距的凤凰端子(1 x RS485)

端子引脚定义如下：

	引脚	定义

	1	GND
	2	A1 (RS485-1_A)
	3	B1 (RS485-1_B)

其中RS485接口对应CM0的管脚名称如下：

信号	CM0 GPIO
RS485-1_A	GPIO14
RS485-1_B	GPIO15

1.6.3.2 2x3-Pin 3.5mm间距的凤凰端子(1 x RS485 + 1 x RS232)

端子引脚定义如下：

	引脚	定义
	1	GND
	2	A2 (RS485-2_A)
	3	B2 (RS485-2_B)
	4	GND
	5	TX3
6	RX3	

其中RS485接口和RS232接口对应SPI管脚名称如下：

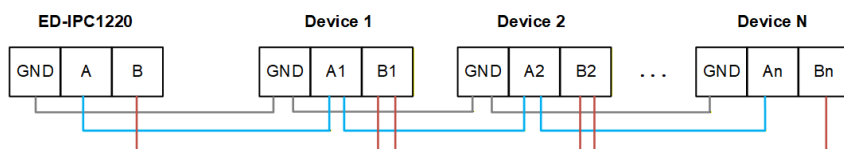
信号	对应的SPI引脚
RS485-2_A	TX1
RS485-2_B	RX1
TX3	TX2
RX3	RX2

1.6.3.3 连接线缆

RS232接线示意图如下：



RS485接线示意图如下：



RS485端电阻配置

ED-IPC1220设备包含2路RS485接口，在RS485线路的A和B之间预留120R跨接电阻，插入跳线帽可启用该跨接电阻。默认状态下未连接跳线帽，120R端接电阻功能失效。跨接电阻在PCBA中的位置为J11（RS485-1的跨接电阻）和J13（RS485-2的跨接电阻）。

提示

需要打开设备外壳才能查看120R跨接电阻的位置。

1.6.4 DI接口

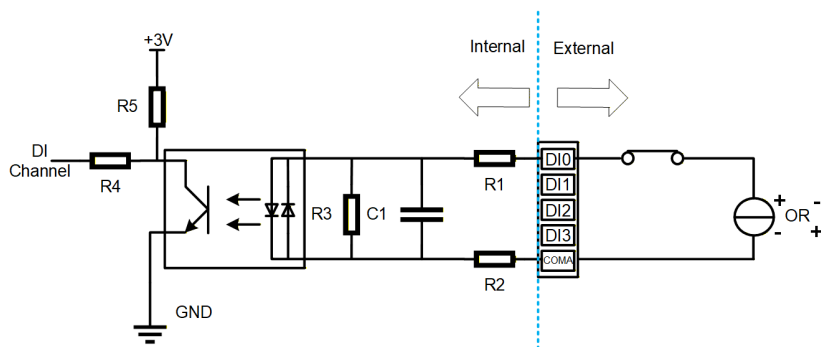
ED-IPC1220设备包含8路DI接口，2个5-Pin 3.5mm间距的凤凰端子，支持连接外部传感器。

端子引脚定义如下：

引脚	定义
1	DI0
2	DI1
3	DI2
4	DI3
5	COMA
6	DI4
7	DI5
8	DI6
9	DI7
10	COMC

连接线缆

单路DI接口的接线示意图如下：



参数	说明
输入类型	湿接点 (NPN)
隔离保护	3.75kV
COM端	每4路DI共用一个公共端COM • DI0、DI1、DI2和DI3共用COMA • DI4、DI5、DI6和DI7共用COMC
DI到COM	• ON状态：5~30 VDC或-30~-5 VDC • OFF状态：0~2 VDC或-2~0 VDC

1.6.5 DO接口

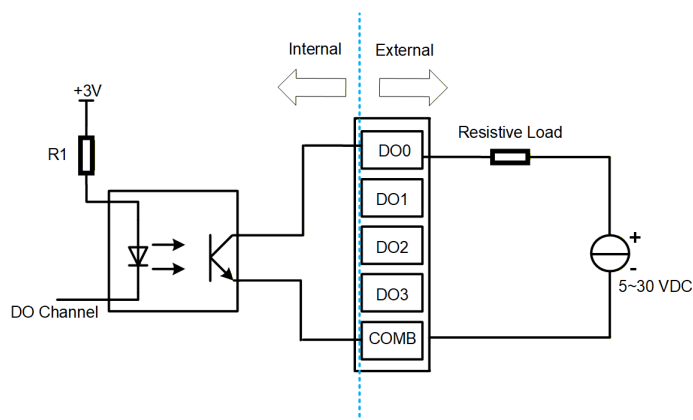
ED-IPC1220设备包含8路DO接口，2个5-Pin 3.5mm间距的凤凰端子，支持连接外部负载。

端子引脚定义如下：

引脚	定义
1	DO0
2	DO1
3	DO2
4	DO3
5	COMB
6	DO4
7	DO5
8	DO6
9	DO7
10	COMD

连接线缆

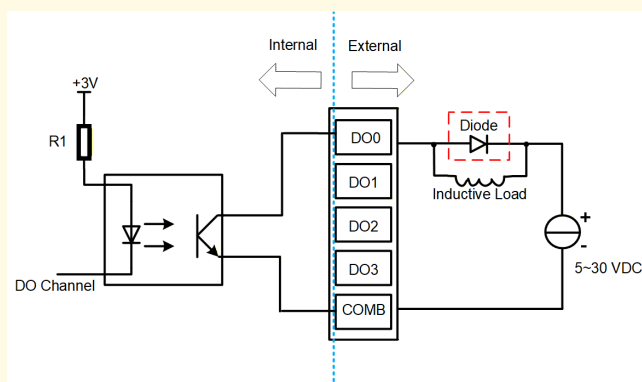
单路DO接口的接线示意图如下：



参数	说明
传感器类型	NPN
隔离保护	3.75kV
COM端	每4路DO共用一个公共端COM: <ul style="list-style-type: none"> • DO0、DO1、DO2和DO3共用COMB • DO4、DO5、DO6和DO7共用COMD
输出	5~30 VDC，推荐24 VDC，最大电流为0.2A (每通道)

警告

如果DO通道外接感性负载，建议在电路中增加一个续流二极管（如下图所示）作为保护。请根据感性负载的规格来选择合适的续流二极管。



1.6.6 ADV接口

ED-IPC1220设备包含2路模拟量电压输入（ADV）接口，3-Pin 3.5mm间距的凤凰端子，支持连接外部传感器。

端子引脚定义如下：

引脚	定义
1	V0
2	V1

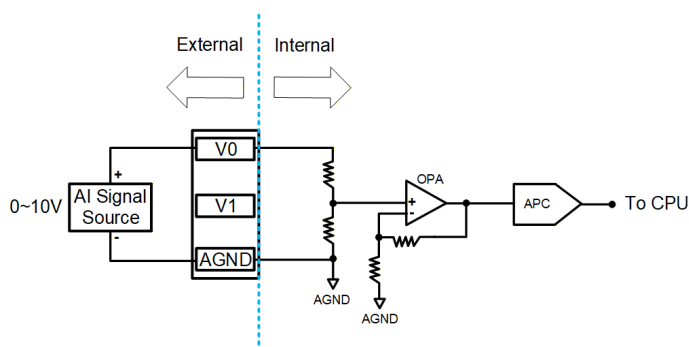


3

AGND

连接线缆

单路ADV接口的接线示意图如下：

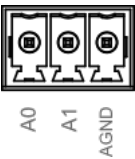


参数	说明
信号类型	电压输入（差分）
输入电压范围	0~10V
输入阻抗	10MΩ
分辨率	12位
精度	在25°C时，±0.1% 满量程；在-20°C至60°C范围内，±0.3% 满量程
采样率	3KHz

1.6.7 ADA接口

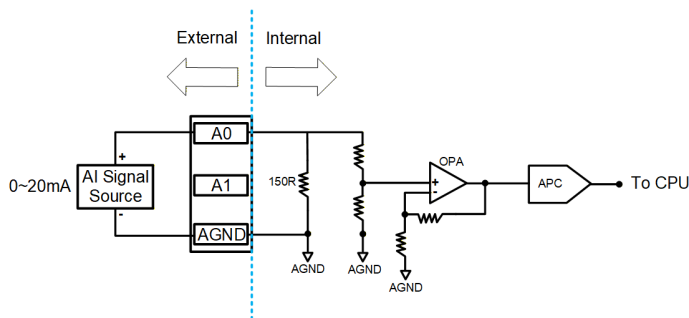
ED-IPC1220设备包含2路模拟量流输入（ADA）接口，3-Pin 3.5mm间距的凤凰端子，支持连接外部传感器。

端子引脚定义如下：

	引脚	定义
	1	A0
	2	A1
	3	AGND


连接线缆

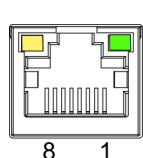
单路ADA接口的接线示意图如下：




参数	说明
信号类型	电流输入（差分）
输入电流范围	0~20mA
电流采样电阻	120Ω
输入阻抗	10MΩ
分辨率	12位
精度	在25°C时，±0.1% 满量程；在-20°C至60°C范围内，±0.3% 满量程
采样率	3KHz

1.6.8 100M以太网接口

ED-IPC1220设备包含1路自适应10/100M以太网接口，接口丝印为“”，使用RJ45端子，接入以太网时建议采用Cat6及以上规格的网线配合使用。端子对应的引脚定义如下：

	Pin ID	Pin Name
	1	TX+
	2	TX-
	3	Rx+
	4	-
	5	-
	6	RX-
	7	-
	8	-

1.6.9 USB 2.0接口

ED-IPC1220设备包含1路USB 2.0接口，接口丝印为“”，标准的Type-A接口。支持连接标准的USB 2.0外设，最大支持480Mbps的传输速率。

1.6.10 Type-C USB接口

ED-IPC1220设备包含1路Type-C USB接口，接口丝印为“PROGRAMMING”，支持通过连接PC对设备的eMMC进行烧录。

1.6.11 天线接口（选配）

ED-IPC1220设备包含2路SMA天线接口，接口丝印分别为“4G”和“WiFi/BT”，分别对应连接4G天线和Wi-Fi/BT天线。

提示

若客户选配的产品不包含4G功能和Wi-Fi功能，则设备不包含天线接口。

2 安装部件（可选）

本章介绍安装可选部件的具体操作。

2.1 安装天线

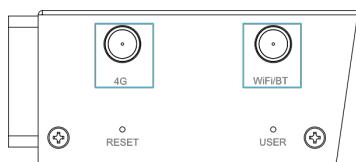
若选购的ED-IPC1220设备包含4G和Wi-Fi功能，在使用设备之前需要先安装天线。

前提条件：

已从包装盒中获取对应的天线，若包含多根天线，通过天线上的标签来区分。

操作步骤：

1. 确定设备侧天线接口的位置，如下图标注位置所示。



2. 对准设备和天线两侧的接口，沿顺时针方向拧紧天线，确保天线不会脱落即可。

2.2 安装Nano SIM卡

若选购的ED-IPC1220设备包含4G功能，则在使用4G功能前需要先安装Nano SIM卡。

注意

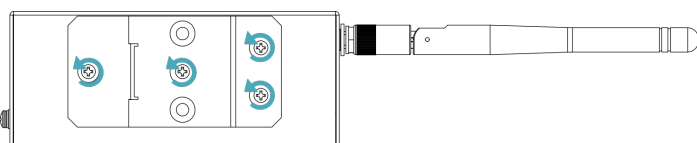
Nano SIM卡不支持带电插拔。

前提条件：

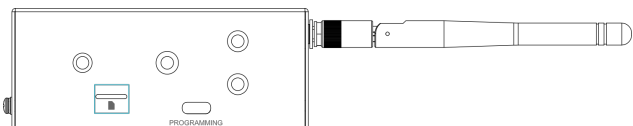
- 已获取待使用的4G Nano SIM卡。
- 已断开设备电源。

操作步骤：

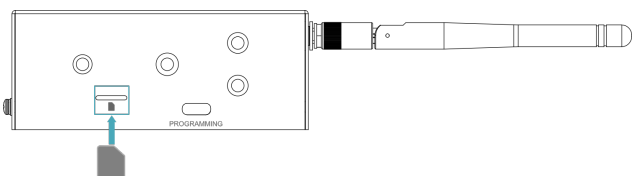
1. 使用十字螺丝刀逆时针拧下DIN导轨支架上的4颗螺钉，将默认的DIN导轨支架拆除。



2. 确定设备侧Nano SIM卡槽的位置，如下图标注位置所示。



3. 将Nano SIM卡触点面朝上插入对应的卡槽，听到一声响表示安装完成。



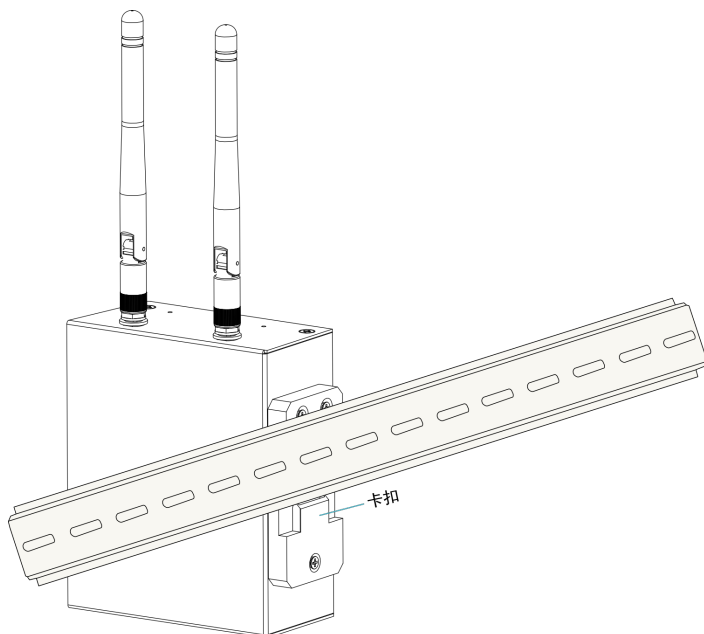
4. 将导轨支架安装至设备上。

3 安装设备

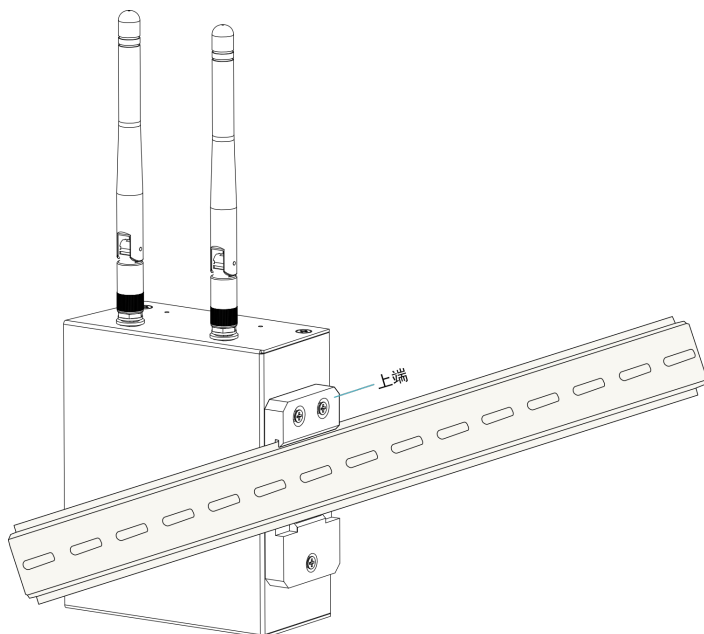
ED-IPC1220支持DIN导轨安装，出厂默认标配并已安装DIN导轨支架。

操作步骤：

1. 将设备的带导轨支架侧对着待安装的轨道，将支架的可伸缩卡扣从下往上套在DIN导轨的下沿。



2. 用手握住设备由下往上用力按压卡扣，使支架上端完全卡入DIN导轨上沿。



4 启动和登录设备

本章介绍连接线缆、启动设备和登录设备的具体操作。

4.1 连接线缆

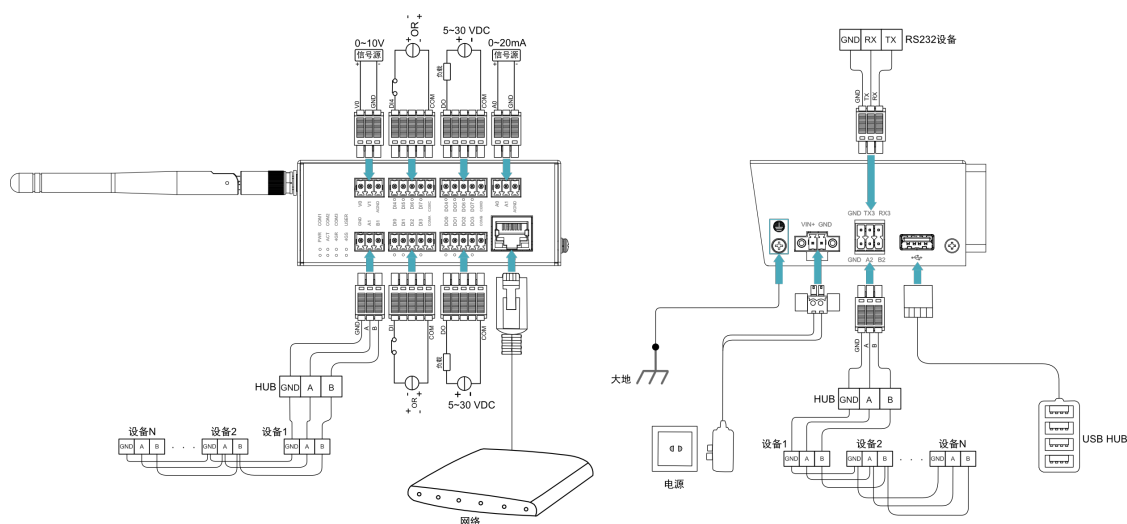
介绍线缆的连接方法。

前提条件：

- 已获取可以正常使用的USB HUB、电压/电流信号源、路由器和电源适配器等配件。
- 已获取可以正常使用的网络。
- 已获取可以正常使用的网线和其他信号连接线。

连接线缆示意图：

各接口的引脚定义以及连线的具体方法，请参见1.6接口。



提示

RS485-1 (GND/A1/B1) 端口默认已打开串口登录模式，若需要作为普通串口使用，则需要使用 `raspi-config` 命令先关闭串口登录模式。

4.2 启动系统

ED-IPC1220设备不包含电源开关，接入电源后，系统将会开始启动。

- 红色PWR灯点亮，表示设备已正常供电。
- 绿灯ACT闪烁，表示系统正常启动。

4.3 登录系统

ED-IPC1220设备包含2个RS485端口，其中RS485-1（GND/A1/B1）端口默认已打开串口登录模式，支持用户通过此端口登录设备，下文介绍详细的操作。

提示

默认用户名：`pi`；默认密码：`raspberrypi`。

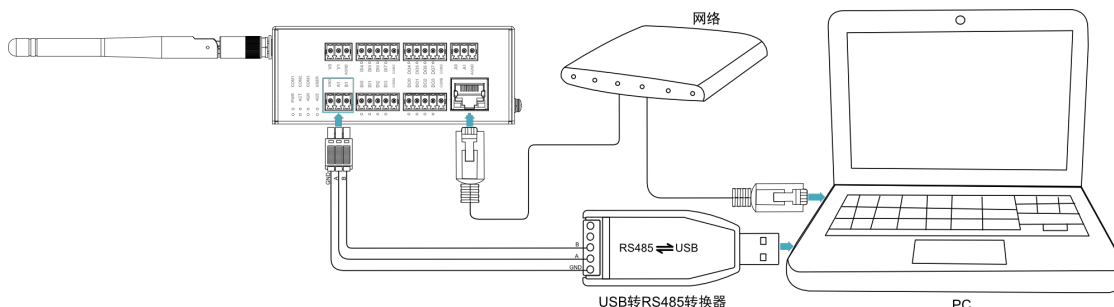
前提条件：

- 已获取1台可以正常使用的Windows PC，且已在Windows PC上安装串口工具（推荐安装 `MobaXterm` 工具）。
- 已将ED-IPC1220和PC接入同一个路由器（路由器为DHCP自动分配IP模式），使ED-IPC1220和PC的IP在同一网段。
- 已获取1个USB转RS485转换器。
- 已获取若干连接线（用于连接设备的RS485-1端口和USB转RS485转换器）。

操作步骤：

操作步骤以Windows系统为例进行说明。

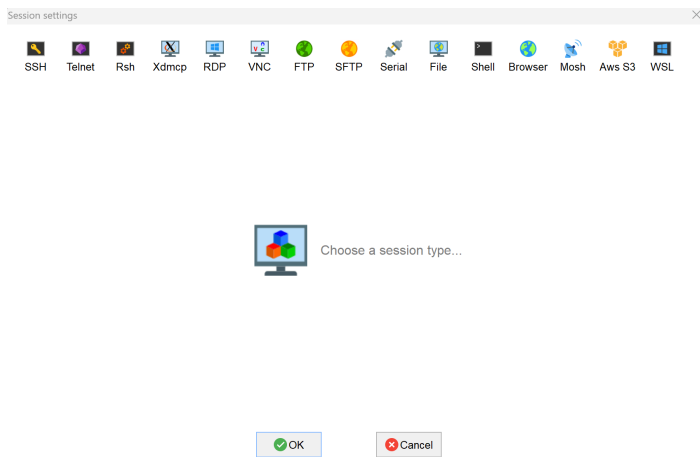
1. 将ED-IPC1220和PC接入同一个路由器（使ED-IPC1220和PC的IP在同一网段），再将ED-IPC1220上的RS485-1端口通过USB转RS485转换器连接至Windows PC，如下图所示。



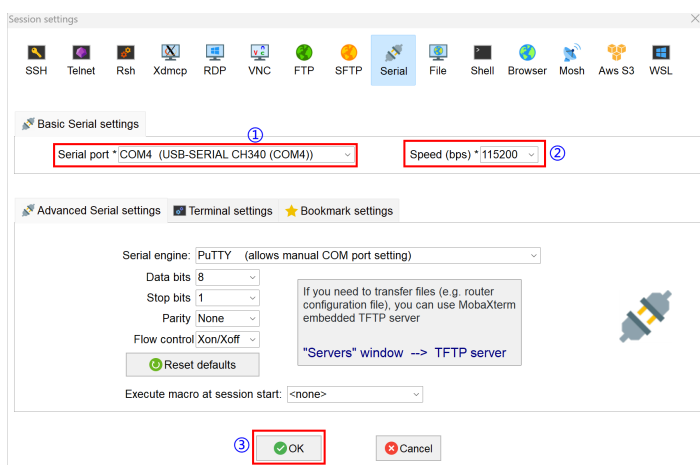
- 2.



打开 `MobaXterm`，单击 `Session`，打开创建连接的窗口，如下图所示。

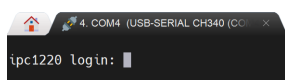


3. 单击  图标，打开串口连接界面；设置“Serial port”、“Speed”，再单击“OK”。

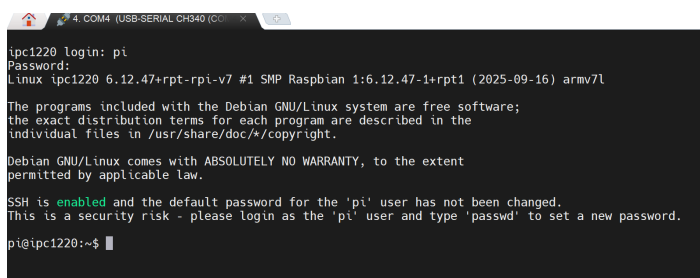


- “Serial port”：选择USB转RS485转换器对应的串口；
- “Speed(115200)”：选择“115200”；
- “Terminal settings”和“Advanced Serial settings”保持默认配置即可。

4. 在打开的终端窗格中，按“Enter”，进入登录模式。



5. 根据提示输入用户名和密码，登录系统。



提示

默认用户名：`pi`；默认密码：`raspberrry`。

6. 执行如下命令，查询设备IP地址。

```
ifconfig
```

```
sh
```

5 系统配置

本章介绍系统配置的具体操作。

5.1 查找设备IP

由于ED-IPC1220不包含HDMI接口，故在实际应用中需要远程登录来管理设备，登录设备之前需要获取设备IP。

5.1.1 通过本地串口登录设备查询

通过本地串口登录设备

5.1.2 登录路由器查询

当设备正常启动后，可以登录路由器查看当前设备IP。

前提条件：

- 设备已通过路由器接入网络。
- 已获取所在网络的路由器的IP和网络密码，IP地址如 192.168.X.X。

操作步骤：

1. 打开浏览器，在地址栏中输入设备所在网络的路由器IP：192.168.X.X，按 Enter 键进入路由器登录界面。
2. 按照界面提示，输入网络密码，进入路由器管理界面。
3. 在管理界面的终端设备中根据主机名找到设备的IP地址。

提示

ED-IPC1220设备默认的主机名为ipc1220。

5.1.3 在Windows终端通过Ping来查询

前提条件：

- 已获取1台可以正常使用的Windows PC。
- 已将ED-IPC1220和PC接入同一个路由器，使ED-IPC1220和PC的IP在同一网段。

操作步骤：

1. 以管理员身份打开Windows PC的终端窗格。
2. 在终端窗格执行如下命令来Ping ED-IPC1220设备。

```
ping -4 ipc1220.local
```

sh

- ipc1220表示设备的主机名。

提示

此方法仅适用于同一个网段只包含一台ED-IPC1220设备的场景。

5.2 通过SSH连接到设备

设备正常启动后，可以选择通过SSH远程连接到设备对其进行配置或调试。远程登录的工具由用户自己选择，下文以通过 **MobaXterm** 登录为例进行说明。

前提条件：

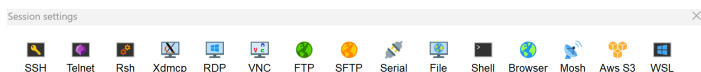
- 已获取1台可以正常使用的Windows PC，且已在Windows PC上安装 **MobaXterm** 工具。
- 已将ED-IPC1220和PC接入同一个路由器，使ED-IPC1220和PC的IP在同一网段。
- 已获取ED-IPC1220的IP地址。

操作步骤：

1.



打开 **MobaXterm**，单击 **Session**，打开创建连接的窗口，如下图所示。



Choose a session type...

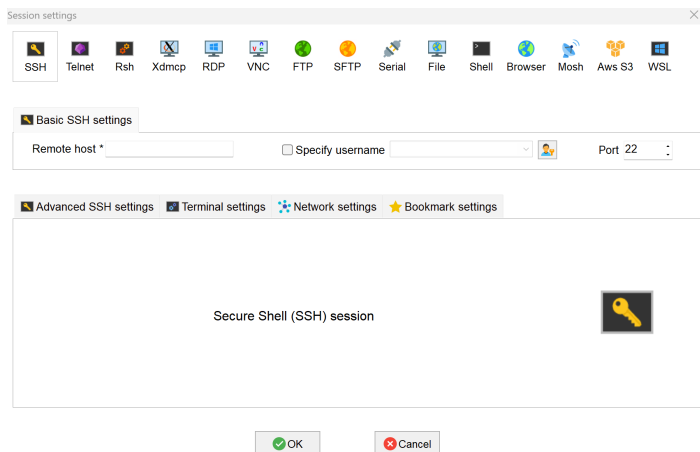
OK

Cancel

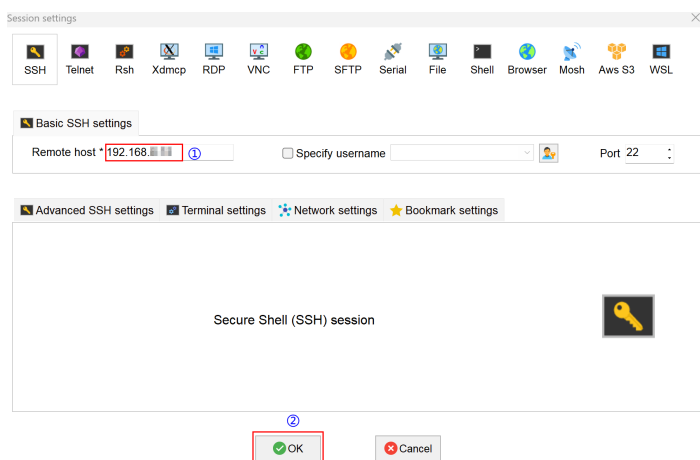
2.



单击左上角的 **SSH**，打开SSH连接界面。



3. 输入已获取的设备IP地址后，单击“OK”。



4. 在弹出的提示框中单击“Accept”，进入系统登录界面。
5. 根据提示输入用户名和密码，完成登录后进入系统。

提示

默认用户名：pi，默认密码：raspberrry。

```
login as: pi
pi@192.168.1.100's password:

• MobaXterm Personal Edition v23.0 •
  (SSH client, X server and network tools)

> SSH session to pi@192.168.1.100
  • Direct SSH : ✓
  • SSH compression : ✓
  • SSH-browser : ✓
  • X11-forwarding : ✓ (remote display is forwarded through SSH)

> For more info, ctrl+click on help or visit our website.

Linux ipc1220 6.12.47+rpt-rpi-v7 #1 SMP Raspbian 1:6.12.47-1+rpt1 (2025-09-16) armv7l

The programs included with the Debian GNU/Linux system are free software;
the exact distribution terms for each program are described in the
individual files in /usr/share/doc/*/copyright.

Debian GNU/Linux comes with ABSOLUTELY NO WARRANTY, to the extent
permitted by applicable law.
Last login: Tue Mar 24 11:58:47 2026 from 192.168.1.100

SSH is enabled and the default password for the 'pi' user has not been changed.
This is a security risk - please login as the 'pi' user and type 'passwd' to set a new password.

pi@ipc1220:~$
```

5.3 配置存储设备

配置存储设备

5.4 配置以太网 IP

配置以太网IP

5.5 配置Wi-Fi

配置Wi-Fi

5.6 配置蓝牙

配置蓝牙

5.7 配置 4G

ED-IPC1220设备出厂默认已开启4G功能，用户插入SIM卡之后，再给设备上电，等待几分钟后4G网络将会自动连接。

5.7.1 无需配置APN的场景

若用户的4G网络无需配置APN，则可以参照如下步骤进行查询4G网络状态。

前提条件：

- ED-IPC1220设备已正常启动，并已登录系统。
- 包含4G网络的Nano SIM已正确安装至ED-IPC1220的SIM卡槽。

注意

SIM卡不支持带电插拔。

操作步骤：

1. 打开命令窗格，执行如下命令，查询4G网络是否连接。

```
ifconfig
```

```
sh
```

返回信息如下图（usb0接口表示4G接口）：

```

pi@raspberrypi:~$ ifconfig
eth0: flags=4163<UP,BROADCAST,RUNNING,MULTICAST> mtu 1500
    inet 192.168.1.1 netmask 255.255.255.0 broadcast 192.168.1.255
    inet6 fe80::732e:31bc:ae26:f477 prefixlen 64 scopeid 0x20<link>
    ether 00:e0:9a:1b:05:24 txqueuelen 1000 (Ethernet)
    RX packets 0 bytes 0 (0.0 B)
    RX errors 0 dropped 0 overruns 0 frame 0
    TX packets 0 bytes 0 (0.0 B)
    TX errors 0 dropped 0 overruns 0 carrier 0 collisions 0

lo: flags=73<UP,LOOPBACK,RUNNING> mtu 65536
    inet 127.0.0.1 netmask 255.0.0.0
    inet6 ::1 prefixlen 128 scopeid 0x10<host>
    loop txqueuelen 1000 (Local Loopback)
    RX packets 0 bytes 0 (0.0 B)
    RX errors 0 dropped 0 overruns 0 frame 0
    TX packets 0 bytes 0 (0.0 B)
    TX errors 0 dropped 0 overruns 0 carrier 0 collisions 0

usb0: flags=4163<UP,BROADCAST,RUNNING,MULTICAST> mtu 1500
    inet 10.191.34.79 netmask 255.0.0.0 broadcast 10.255.255.255
    inet6 fe80::c704:40cc:227f:72b6 prefixlen 64 scopeid 0x20<link>
    ether ae:0c:29:a3:9b:6d txqueuelen 1000 (Ethernet)
    RX packets 0 bytes 0 (0.0 B)
    RX errors 0 dropped 0 overruns 0 frame 0
    TX packets 0 bytes 0 (0.0 B)
    TX errors 0 dropped 0 overruns 0 carrier 0 collisions 0

wlan0: flags=4099<UP,BROADCAST,MULTICAST> mtu 1500
    ether 8c:1f:64:34:a0:04 txqueuelen 1000 (Ethernet)
    RX packets 0 bytes 0 (0.0 B)
    RX errors 0 dropped 0 overruns 0 frame 0
    TX packets 0 bytes 0 (0.0 B)
    TX errors 0 dropped 0 overruns 0 carrier 0 collisions 0

```

- 若返回信息中usb0接口显示了具体的IP地址，则表示4G已连接。
- 若返回信息中usb0接口未显示具体的IP地址，则表示4G未连接。

2. 执行如下命令，查询4G的服务状态。

```
sudo systemctl status ed-lte-daemon.service
```

sh

返回信息如下图：

```

pi@ipc1220:~$ sudo systemctl status ed-lte-daemon.service
● ed-lte-daemon.service - ED-IPC 001 Reconnect service
   Loaded: loaded (/usr/lib/systemd/system/ed-lte-daemon.service; enabled; preset: enabled)
   Active: active (running) since Thu 2026-03-19 09:18:32 GMT; 16min ago
     Invoker: 0622f686c15421caac486d27e3e9c94
   Main PID: 1541 (ed-lte-tool)
     Tasks: 3 (limit: 359)
        CPU: 37.391s
   CGroup: /system.slice/ed-lte-daemon.service
           └─1541 /usr/local/bin/ed-lte-tool --daemon

Mar 19 09:33:53 ipc1220 ed-lte-tool[1541]: Sending AT command: AT+CFUN=4
Mar 19 09:33:55 ipc1220 ed-lte-tool[1541]: [2026-03-19 09:33:55][INFO] RUN: AT+CFUN=1
Mar 19 09:33:55 ipc1220 ed-lte-tool[1541]: Sending AT command: AT+CFUN=1
Mar 19 09:33:57 ipc1220 ed-lte-tool[1541]: [2026-03-19 09:33:57][INFO] RUN: reset 4G.
Mar 19 09:33:57 ipc1220 ed-lte-tool[1541]: [2026-03-19 09:33:57][INFO] Resetting Name, Some("4G_RST"), None
Mar 19 09:33:57 ipc1220 ed-lte-tool[1541]: [2026-03-19 09:33:57][INFO] Using GPIO name: 4G_RST
Mar 19 09:33:58 ipc1220 ed-lte-tool[1541]: [2026-03-19 09:33:58][INFO] LTE reset successful via GPIO gpiochip2: Line 3 (initial: LOW)
Mar 19 09:33:58 ipc1220 ed-lte-tool[1541]: [2026-03-19 09:33:58][ERROR] LTE module not ready.
Mar 19 09:35:29 ipc1220 ed-lte-tool[1541]: [2026-03-19 09:35:29][INFO] RUN: AT+CFUN=4
Mar 19 09:35:29 ipc1220 ed-lte-tool[1541]: Sending AT command: AT+CFUN=4

```

- 若返回信息中标注位置的信息为“Active : active (running)”，则表示4G状态正常。
- 若返回信息中标注位置的信息为“Active : inactive (dead)”，则表示4G状态异常。

5.7.2 需配置APN的场景

若用户的4G网络需要配置APN，则可以参照如下步骤进行配置。

前提条件：

- ED-IPC1220设备已正常启动。
- 包含4G网络的Nano SIM已正确安装至ED-IPC1220的SIM卡槽。
- 已获取APN的名称、用户名和密码，下文以如下的信息举例。
 - APN名称：APN1
 - 用户名：admin
 - 密码：admin

注意

SIM卡不支持带电插拔。

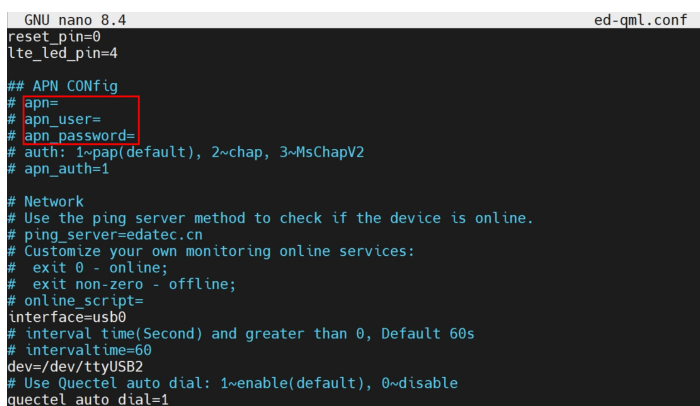
操作步骤：

1. 打开命令窗格，依次执行如下命令，打开 `ed-qml.conf` 配置文件；

```
cd /etc/
sudo nano ed-qml.conf
```

sh

2. 按需设置“APN Config”中的“apn”、“apn_user”和“apn_password”。



```
GNU nano 8.4 ed-qml.conf
reset_pin=0
lte_led_pin=4
## APN Config
# apn=
# apn_user=
# apn_password=
# auth: 1~pap(default), 2~chap, 3~MsChapV2
# apn_auth=1
# Network
# Use the ping server method to check if the device is online.
# ping_server=edatec.cn
# Customize your own monitoring online services:
# exit 0 - online;
# exit non-zero - offline;
# online_script=
interface=usb0
# interval time(Second) and greater than 0, Default 60s
# intervaltime=60
dev=/dev/ttyUSB2
# Use Quectel auto dial: 1~enable(default), 0~disable
quectel_auto_dial=1
```

若 `ed-qml.conf` 配置文件不包含默认的配置示例，可在文末添加如下信息来自定义配置 APN、“Network”中的“ping_server”和“online_script”等。

• APN配置示例：

```
apn=自定义
apn_user=自定义
apn_password=自定义
auth: 1~pap(default), 2~chap, 3~MsChapV2
apn_auth=1
```

sh

• Network配置，默认为“edatec.cn”。

```
ping_server=自定义
```

sh

• 配置自定义脚本，自定义路径即可。

```
online_script=自定义路径
```

sh

3. 输入 `ctrl+o` 保存文件，再按 `Enter`，最后输入 `ctrl+x` 退出文件编辑模式。

4. 打开命令窗格，执行如下命令，查询4G网络是否连接。

sh

ifconfig

返回信息如下图（usb0接口表示4G接口）：

```

pi@raspberrypi:~$ ifconfig
eth0: flags=4163<UP,BROADCAST,RUNNING,MULTICAST> mtu 1500
    inet 192.168.1.1 netmask 255.255.255.0 broadcast 192.168.1.255
    inet6 fe80::732e:31bc:ae26:f477 prefixlen 64 scopeid 0x20<link>
    ether 00:e0:9a:1b:05:24 txqueuelen 1000 (Ethernet)
    RX packets 0 bytes 0 (0.0 B)
    RX errors 0 dropped 0 overruns 0 frame 0
    TX packets 0 bytes 0 (0.0 B)
    TX errors 0 dropped 0 overruns 0 carrier 0 collisions 0

lo: flags=73<UP,LOOPBACK,RUNNING> mtu 65536
    inet 127.0.0.1 netmask 255.0.0.0
    inet6 ::1 prefixlen 128 scopeid 0x10<host>
    loop txqueuelen 1000 (Local Loopback)
    RX packets 0 bytes 0 (0.0 B)
    RX errors 0 dropped 0 overruns 0 frame 0
    TX packets 0 bytes 0 (0.0 B)
    TX errors 0 dropped 0 overruns 0 carrier 0 collisions 0

usb0: flags=4163<UP,BROADCAST,RUNNING,MULTICAST> mtu 1500
    inet 10.191.34.79 netmask 255.0.0.0 broadcast 10.255.255.255
    inet6 fe80::c704:40cc:227f:72b6 prefixlen 64 scopeid 0x20<link>
    ether ae:0c:29:a3:9b:6d txqueuelen 1000 (Ethernet)
    RX packets 0 bytes 0 (0.0 B)
    RX errors 0 dropped 0 overruns 0 frame 0
    TX packets 0 bytes 0 (0.0 B)
    TX errors 0 dropped 0 overruns 0 carrier 0 collisions 0

wlan0: flags=4099<UP,BROADCAST,MULTICAST> mtu 1500
    ether 8c:1f:64:34:a0:04 txqueuelen 1000 (Ethernet)
    RX packets 0 bytes 0 (0.0 B)
    RX errors 0 dropped 0 overruns 0 frame 0
    TX packets 0 bytes 0 (0.0 B)
    TX errors 0 dropped 0 overruns 0 carrier 0 collisions 0

```

- 若返回信息中usb0接口显示了具体的IP地址，则表示4G已连接。
- 若返回信息中usb0接口未显示具体的IP地址，则表示4G未连接。

5. 执行如下命令，查询4G的服务状态。

sh

```
sudo systemctl status ed-lte-daemon.service
```

返回信息如下图：

```

pi@ipc1220:~$ sudo systemctl status ed-lte-daemon.service
● ed-lte-daemon.service - EDATEC QML Reconnect service
   Loaded: loaded (/usr/lib/systemd/system/ed-lte-daemon.service; enabled; preset: enabled)
   Active: active (running) since Thu 2026-03-19 09:18:32 GMT; 16min ago
     Invocaton: 902a2f08c1f5421caac480d27e3e9c94
       Main PID: 1541 (ed-lte-tool)
         Tasks: 3 (limit: 359)
            CPU: 37.49s
      CGroup: /system.slice/ed-lte-daemon.service
              └─1541 /usr/local/bin/ed-lte-tool --daemon

Mar 19 09:33:53 ipc1220 ed-lte-tool[1541]: Sending AT command: AT+CFUN=4
Mar 19 09:33:55 ipc1220 ed-lte-tool[1541]: [2026-03-19 09:33:55][INFO] RUN: AT+CFUN=1
Mar 19 09:33:55 ipc1220 ed-lte-tool[1541]: Sending AT command: AT+CFUN=1
Mar 19 09:33:57 ipc1220 ed-lte-tool[1541]: [2026-03-19 09:33:57][INFO] RUN: reset 4G.
Mar 19 09:33:57 ipc1220 ed-lte-tool[1541]: [2026-03-19 09:33:57][INFO] Resetting None. Some("4G_RST"), None
Mar 19 09:33:57 ipc1220 ed-lte-tool[1541]: [2026-03-19 09:33:57][INFO] using GPIO name: 4G_RST
Mar 19 09:33:58 ipc1220 ed-lte-tool[1541]: [2026-03-19 09:33:58][INFO] LTE reset successful via GPIO gpiochip2: line 3 (initial: LOW)
Mar 19 09:33:58 ipc1220 ed-lte-tool[1541]: [2026-03-19 09:33:58][ERROR] LTE module not ready.
Mar 19 09:35:29 ipc1220 ed-lte-tool[1541]: [2026-03-19 09:35:29][INFO] RUN: AT+CFUN=4
Mar 19 09:35:29 ipc1220 ed-lte-tool[1541]: Sending AT command: AT+CFUN=4

```

- 若返回信息中标注位置的信息为“Active : active (running)”，则表示4G状态正常。
- 若返回信息中标注位置的信息为“Active : inactive (dead)”，则表示4G状态异常。

5.7.3 基本配置命令

若遇到4G网络无法连接的情况，可使用如下命令进行查询和配置。

命令	说明
ifconfig	

命令	说明
	<p>查询4G网络是否连接，其中usb0接口表示4G接口，如下图所示。</p> <pre> pi@raspberrypi:~\$ ifconfig eth0: flags=4163<UP,BROADCAST,RUNNING,MULTICAST> mtu 1500 inet 192.168.1.1 netmask 255.255.255.0 broadcast 192.168.1.255 inet6 fe80::72e:31bc:a26:f477 prefixlen 64 scopeid 0x20<link> ether 08:00:0a:1b:05:24 txqueuelen 1000 (Ethernet) RX packets 0 bytes 0 (0.0 B) RX errors 0 dropped 0 overruns 0 frame 0 TX packets 0 bytes 0 (0.0 B) TX errors 0 dropped 0 overruns 0 carrier 0 collisions 0 lo: flags=73<UP,LOOPBACK,RUNNING> mtu 65536 inet 127.0.0.1 netmask 255.0.0.0 inet6 ::1 prefixlen 128 scopeid 0x10<host> loop txqueuelen 1000 (Local Loopback) RX packets 0 bytes 0 (0.0 B) RX errors 0 dropped 0 overruns 0 frame 0 TX packets 0 bytes 0 (0.0 B) TX errors 0 dropped 0 overruns 0 carrier 0 collisions 0 usb0: flags=4163<UP,BROADCAST,RUNNING,MULTICAST> mtu 1500 inet 10.191.34.79 netmask 255.0.0.0 broadcast 10.255.255.255 inet6 fe80::c704:40cc:227f:72b6 prefixlen 64 scopeid 0x20<link> ether a6:0c:29:a3:2b:ed txqueuelen 1000 (Ethernet) RX packets 0 bytes 0 (0.0 B) RX errors 0 dropped 0 overruns 0 frame 0 TX packets 0 bytes 0 (0.0 B) TX errors 0 dropped 0 overruns 0 carrier 0 collisions 0 wlan0: flags=4099<UP,BROADCAST,MULTICAST> mtu 1500 ether 8c:1f:64:34:a0:04 txqueuelen 1000 (Ethernet) RX packets 0 bytes 0 (0.0 B) RX errors 0 dropped 0 overruns 0 frame 0 TX packets 0 bytes 0 (0.0 B) TX errors 0 dropped 0 overruns 0 carrier 0 collisions 0 </pre> <ul style="list-style-type: none"> 若usb0接口显示了具体的IP地址，则表示4G已连接。 若usb0接口未显示具体的IP地址，则表示4G未连接。
<pre>sudo systemctl status ed-lte-daemon.service</pre>	<p>查询4G的服务状态，如下图所示。</p> <pre> pi@ipc1220:~\$ sudo systemctl status ed-lte-daemon.service ● ed-lte-daemon.service - 4G LTE daemon service Loaded: loaded (/usr/lib/systemd/system/ed-lte-daemon.service; enabled; preset: enabled) Active: active (running) since Thu 2026-03-19 09:18:32 GMT; 16min ago Invocation: 862a2f688cf5421caac480d27e360c94 Main PID: 1541 (ed-lte-tool) Tasks: 3 (limit: 555) CGroup: /system.slice/ed-lte-daemon.service └─1541 /usr/local/bin/ed-lte-tool --daemon Mar 19 09:33:53 ipc1220 ed-lte-tool[1541]: Sending AT command: AT+CFUN=4 Mar 19 09:33:55 ipc1220 ed-lte-tool[1541]: [2026-03-19 09:33:55] [WARN] Error: AT+CFUN=1 Mar 19 09:33:55 ipc1220 ed-lte-tool[1541]: Sending AT command: AT+CFUN=1 Mar 19 09:33:57 ipc1220 ed-lte-tool[1541]: [2026-03-19 09:33:57] [INFO] OK: reset 4G. Mar 19 09:33:57 ipc1220 ed-lte-tool[1541]: [2026-03-19 09:33:57] [INFO] Resetting None, Some("4G_RST"), None Mar 19 09:33:57 ipc1220 ed-lte-tool[1541]: [2026-03-19 09:33:57] [INFO] Using GPIO name: 46-IC1 Mar 19 09:33:58 ipc1220 ed-lte-tool[1541]: [2026-03-19 09:33:58] [INFO] LTE reset successful via GPIO gpiochip2: line 3 (initial: LOW) Mar 19 09:33:58 ipc1220 ed-lte-tool[1541]: [2026-03-19 09:33:58] [INFO] LTE module not ready. Mar 19 09:35:29 ipc1220 ed-lte-tool[1541]: [2026-03-19 09:35:29] [INFO] Done: AT+CFUN=4 Mar 19 09:35:29 ipc1220 ed-lte-tool[1541]: Sending AT command: AT+CFUN=4 </pre> <ul style="list-style-type: none"> 若显示标注位置的信息为“Active : active (running)”，则表示4G状态正常。 若显示标注位置的信息为“Active : inactive (dead)”，则表示4G状态异常。
<pre>sudo systemctl enable ed-lte-daemon.service</pre>	使能4G服务
<pre>sudo systemctl start ed-lte-daemon.service</pre>	开启4G服务
<pre>sudo systemctl stop ed-lte-daemon.service</pre>	关闭4G服务
<pre>sudo ed-lte-tool -r</pre>	4G模块复位

提示

在4G端口连接正常的情况下，若查询到4G的服务状态异常，可依次使能4G服务和开启4G服务。

5.8 配置 RTC

配置RTC

5.9 配置串口

介绍RS485和RS232的配置方法。

提示

串口通信支持2400~115200的波特率。

5.9.1 安装picocom工具

在Linux环境下，可以通过picocom工具对串口RS232和RS485进行调试。

执行如下命令，安装picocom工具。

```
sudo apt-get install picocom
```

sh

5.9.2 配置 RS485

ED-IPC1220包含2路RS485接口，其对应的COM口和设备文件，具体如下表：

RS485口数量	对应的COM口	对应设备文件
1	RS485-1	/dev/com1
2	RS485-2	/dev/com2

前提条件：

已完成ED-IPC1220的RS485端口与外部设备的连接。

操作步骤：

1. (可选) 关闭串口登录模式。

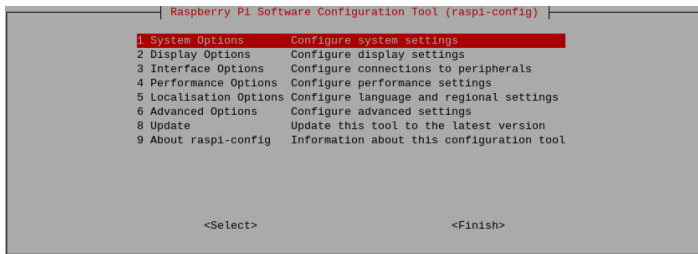
提示

- ED-IPC1220设备的RS485-1 (GND/A1/B1) 端口默认为串口登录模式，若需要配置为普通的串口，则请先关闭串口登录模式。
- RS485-2 (GND/A2/B2)默认为正常的串口，未打开串口登录模式，故可跳过此步骤。

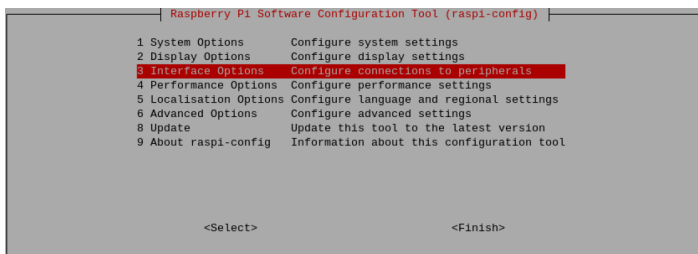
a. 打开命令窗格，执行如下命令，打开配置工具界面。

```
sudo raspi-config
```

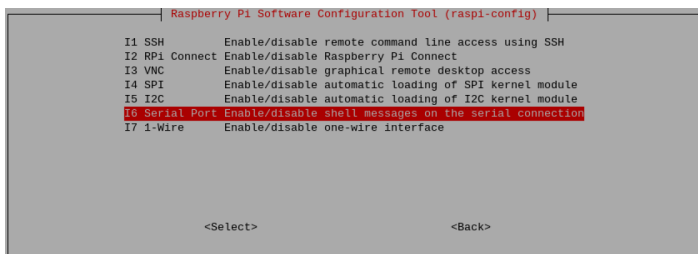
sh



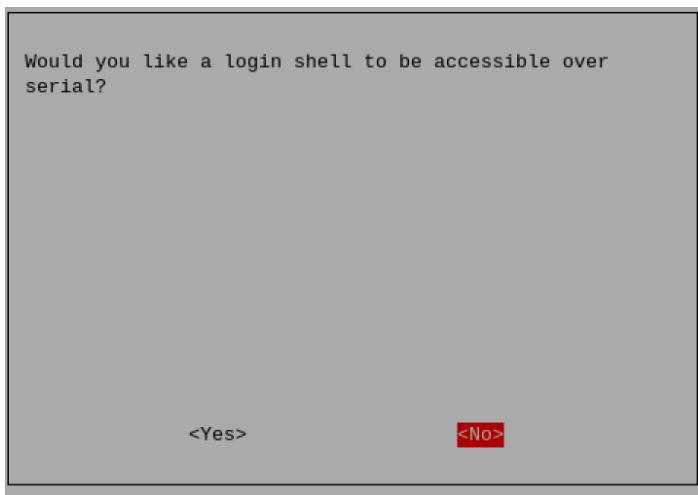
b. 在菜单中选择“Interface Options”，再按“Enter”。



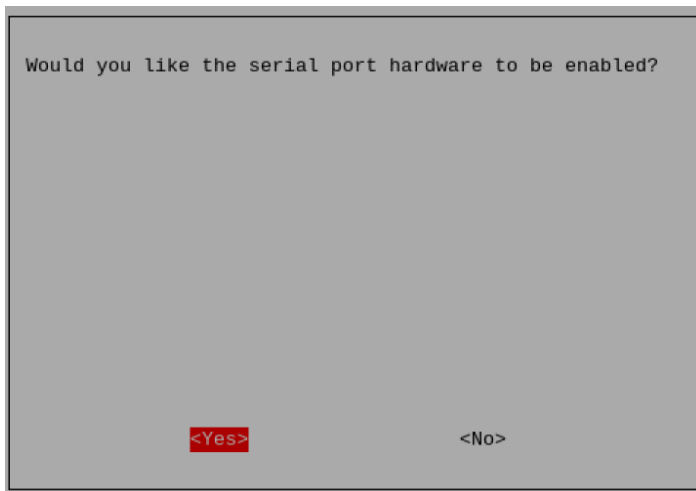
c. 在菜单中选择“Serial Port”，再按“Enter”。



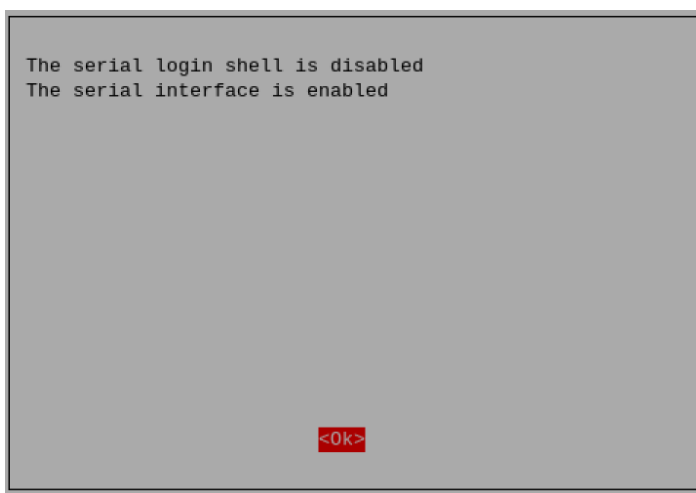
d. 在提示框中选择“No”，再按“Enter”。



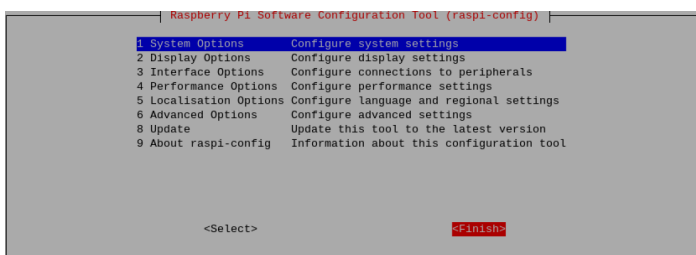
e. 在提示框中选择“Yes”，再按“Enter”。



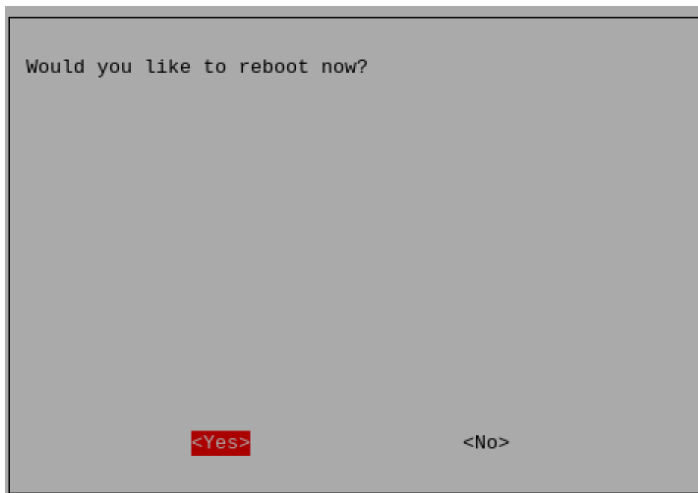
f. 按“Enter”，确认设置。



f. 在配置工具界面选择“Finish”，再按“Enter”。



g. 在提示框中选择“yes”，再按“Enter”，重启设备。



提示

若RS485-1 (GND/A1/B1) 端口在关闭串口登录模式后又需要重新恢复串口登录模式，则可在“raspi-config”工具中重新配置。

2. 打开串口并配置波特率。

- 执行如下命令，打开RS485-1端口，并配置串口波特率为115200。

```
picocom -b 115200 /dev/com1
```

sh

- 执行如下命令，打开RS485-2端口，并配置串口波特率为115200。

```
sudo picocom -b 115200 /dev/com2
```

sh

3. 按需输入命令来控制外部设备。

5.9.3 配置 RS232

ED-IPC1220包含1路RS232接口，其对应的COM口和设备文件，具体如下表：

RS232口数量	对应的COM口	对应设备文件
1	RS232	/dev/com3

前提条件：

已完成ED-IPC1220的RS232端口与外部设备的连接。

操作步骤：

1. 执行如下命令打开串口RS232，并配置串口波特率为115200。

```
sudo picocom -b 115200 /dev/com3
```

sh

2. 按需输入命令来控制外部设备。

5.10 配置DI

ED-IPC1220包含8路DI接口，其中DI0~DI3为CM0原生的GPIO端口，DI4~DI7为扩展的GPIO端口。各DI接口对应的GPIO端口和名称如下表，用户可以根据实际需求进行配置。

DI接口	GPIO端口	名称
DI0	GPIO17	-
DI1	GPIO18	-
DI2	GPIO19	-
DI3	GPIO20	-
DI4	-	DI4
DI5	-	DI5
DI6	-	DI6
DI7	-	DI7

前提条件：

已完成ED-IPC1220的DI接口与外部传感器的连接。

操作步骤：

- 若接口为DI0~DI3，请执行如下命令获取接口数据，其中 **X** 表示DI接口对应的GPIO编号，例如17。

```
pinctrl get X
```

sh

返回结果中低电平(lo)表示有效。

- 若接口为DI4~DI7，请执行如下命令获取接口数据，其中 **Y** 表示DI接口对应的名称，例如DI4。

```
sudo ed-gpio get Y
```

sh

返回结果中低电平(0)表示有效。

5.11 配置DO

ED-IPC1220系列包含8路DO接口，其中DO0~DO3为CM0原生的GPIO端口，DO4~DO7为扩展的GPIO端口。各DO接口对应的GPIO端口和名称如下表，用户可以根据实际需求进行配置。

DO接口	GPIO端口	名称
DO0	GPIO12	-
DO1	GPIO21	-
DO2	GPIO22	-
DO3	GPIO23	-
DO4	-	DO4
DO5	-	DO5
DO6	-	DO6
DO7	-	DO7

前提条件：

已完成ED-IPC1220的DO接口与外部负载的连接。

操作步骤：

- 若接口为DO0~DO3，请执行如下命令设置输出为高电平或低电平，其中 **X** 表示DO接口对应的GPIO编号，例如12。

设置为高电平：

```
pinctrl set X op dh
```

sh

设置为低电平：

```
pinctrl set X op dl
```

sh

- 若接口为DO4~DO7，请执行如下命令获取接口数据，其中 **Y** 表示DO接口对应的名称，例如DO4。

设置为高电平：

```
sudo ed-gpio set Y 1
```

sh

设置为低电平：

```
sudo ed-gpio set Y 0
```

sh

5.12 配置USER指示灯

ED-IPC1220包含1个USER指示灯，指示灯的颜色为红绿双色，支持混色，通过扩展I/O来控制，其对应的扩展I/O的名称如下表：

USER指示灯	名称
红灯	USER_LED_RED
绿灯	USER_LED_GED

- 查询指示灯的状态

```
sudo ed-gpio get USER_LED_RED
sudo ed-gpio get USER_LED_GED
```

sh

- 点亮红色指示灯：

```
sudo ed-gpio set USER_LED_RED 1
```

sh

- 熄灭红色指示灯：

```
sudo ed-gpio set USER_LED_RED 0
```

sh

- 点亮绿色指示灯：

```
sudo ed-gpio set USER_LED_GED 1
```

sh

- 熄灭绿色指示灯：

```
sudo ed-gpio set USER_LED_GED 0
```

sh

提示

USER灯支持红绿混色为橙色。

5.13 配置USER按键

ED-IPC1220包含1个USER按键，通过GPIO来控制，其对应的GPIO引脚如下表：

USER按键	对应的GPIO
USER	GPIO25

出厂默认情况下GPIO25为高电平，按下按键使GPIO25为低电平，可通过如下命令查询当前的状态。

```
pinctrl get 25
```

```
sh
```