



# ED-HMI3120-101C

## 数据手册

by EDA Technology Co., Ltd

built: 2025-12-24

# ED-HMI3120-101C

基于Raspberry Pi CM5的10.1寸工业平板电脑

- 10.1" TFT，分辨率1280x800，多点式电容触摸屏
- Broadcom BCM2712 4核Cortex-A76(ARM v8) 64位2.4GHz SoC
- 高达16GB LPDDR4 RAM和64GB的eMMC
- 支持Micro SD Card和M.2 NVMe SSD扩展
- 双网口，1 x Gigabit 网口和1 x 100M网口
- 4 x RS232/485带隔离接口，具备静电保护和浪涌保护
- 2.4GHz & 5GHz Wi-Fi、蓝牙和4G无线方式
- 9V~36V宽压电源输入，具有过流、过压和反接保护
- 集成超级电容备份电源 (选配)、RTC、Watch Dog、EEPROM和加密芯片
- 支持嵌入式安装，兼容VESA 75x75标准支架安装



## 规格参数

系统	
CPU	Broadcom BCM2712 4核Cortex-A76(ARM v8) 64位2.4GHz SoC
VPU	H.265 (HEVC)，最高支持4Kp60解码
GPU	OpenGL ES 3.1 & Vulkan 1.2
内存	2GB/4GB/8GB/16GB LPDDR4-4267 SDRAM可选
存储	16GB/32GB/64GB eMMC闪存可选 1 x Micro SD卡槽（用于扩展用户数据存储） 1 x M.2 B-Key接口（用于2230/2242 SSD存储扩展，支持选配128GB/256GB/512GB）

软件参数	
操作系统	Raspberry Pi OS (Desktop) 64-bit Raspberry Pi OS (Lite) 64-bit

前面板I/O	
摄像头	支持选配800万像素前置摄像头

侧面板I/O	
电源接口	1 x DC输入，2-Pin 3.5mm间距带螺丝孔的凤凰端子；支持9V~36V输入，信号定义为VIN+/GND
音频接口	1 x 音频输入/立体声输出，3.5mm音频接口，可作为麦克风输入和立体声输出 <ul style="list-style-type: none"> <li>• 当接入耳机时，音频输出切换至耳机</li> <li>• 当未接入耳机时，音频输出切换至Speaker</li> </ul>

侧面板I/O	
RS485接口	2 x RS485, 6-Pin 3.5mm间距凤凰端子, 带隔离保护, 具备静电保护和浪涌保护, 单路信号定义为IGND/A/B
RS232接口	2 x RS232, 6-Pin 3.5mm间距凤凰端子, 带隔离保护, 具备静电保护和浪涌保护, 单路信号定义为IGND/TX/RX
1000M以太网接口	1 x 以太网接口 (10/100/1000M自适应), RJ45端子, 用于接入以太网
100M以太网接口	1 x 以太网接口 (10/100M自适应), RJ45端子, 用于接入以太网
SD卡槽	1 x Micro SD卡槽, 支持安装Micro SD卡, 用于存储用户数据
SIM卡槽	1 x Nano SIM卡槽, 用于安装获取4G信号的Nano SIM卡
Micro USB接口	1 x Micro USB, 支持通过此接口对系统进行eMMC烧录
HDMI接口	1 x HDMI, Type-A接口, 兼容HDMI 2.0标准, 分辨率支持4K 60Hz
USB接口	2 x USB 2.0, Type-A接口, 每一路最高支持480Mbps传输速率
天线接口	2 x SMA接口 (选配), 连接4G和Wi-Fi/BT天线
Speaker	1 x 功放输出, 内置1个4Ω 3W的喇叭

按键和指示灯	
Reset	1 x Reset按键, 用于对设备进行复位
PWR	1 x 电源指示灯, 红色, 用于查看设备上电和断电的状态
4G	1 x 4G信号指示灯, 绿色, 用于查看4G信号的状态
ACT	1 x 系统状态指示灯, 绿色, 用于查看设备的工作状态
USER	1 x 用户指示灯, 绿色, 用户可以根据实际需求自定义状态
COM1~COM4	4 x 串口指示灯, 绿色, 用于查看串口的通信状态

LCD屏	
屏幕类型	10.1" TFT
分辨率	1280 x 800
最大色彩	16.7MB
显示区域	216.576mm (H) x 135.36mm (V)
背光	LED
背光MTBF	>30000h
亮度	400cd/m <sup>2</sup>

LCD屏	
对比度	1000:1
响应时间	30ms
视角(CR≥10)	80° (L) / 80° (R) / 80° (U) / 80°(D)

触摸屏	
类型	多点电容式触摸屏
透光率	≥85%
连接方式	COF
通信方式	I2C
驱动支持	Linux
多点触摸	可达到5点
表面硬度	6H

扩展功能	
EEPROM	支持4K Byte容量的存储，提高设备系统的易用性
加密芯片	可搭配实现需要的上层应用，提高设备系统的安全性
RTC	集成1F超级电容作为RTC备份电源，保障系统时钟不受设备下电的影响；同时提供RTC电池底座，用户也可以自行购买CR1220电池作为RTC备份电源
Buzzer	根据实际应用可配置提示或异常，实现报警功能
Watch Dog*	目前硬件上已经预留Watch Dog，但还需要额外的软件来支持，对应的软件正在开发中

电气参数	
输入电压	9V ~ 36V DC
最大功耗	24W

机械参数	
尺寸	258mm x 172mm x 42mm (长x宽x高，不包含天线)
重量	1.2kg
安装方式	嵌入式前安装

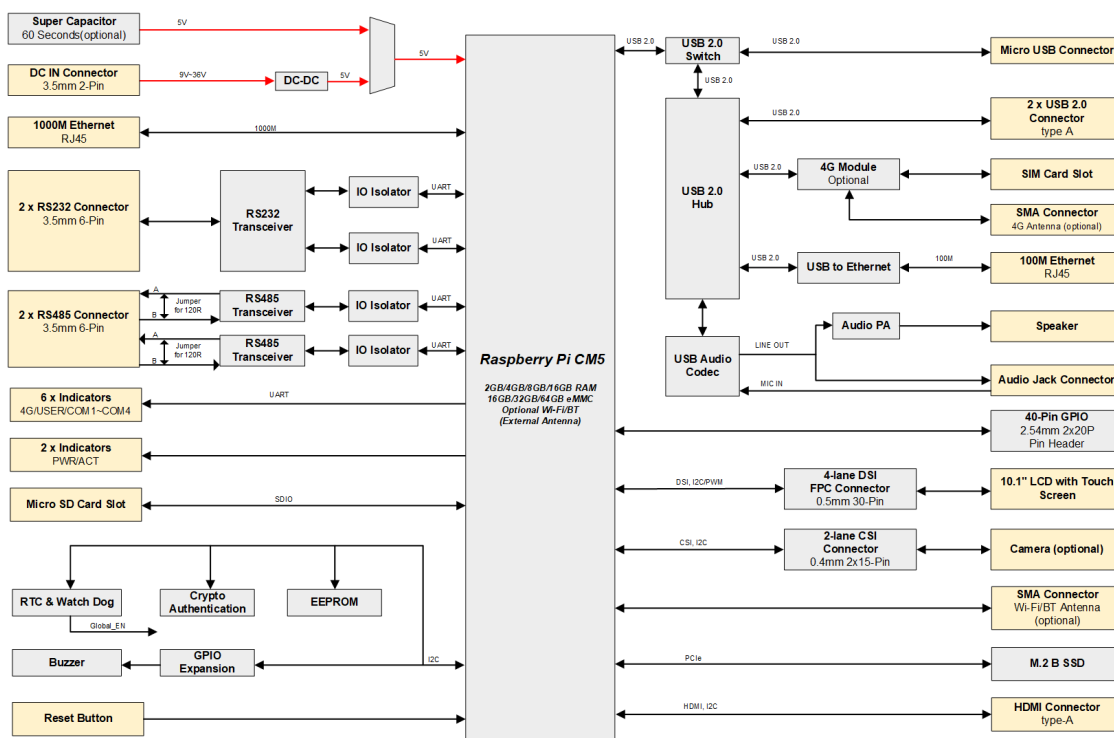
无线	
Wi-Fi/蓝牙 (选配)	支持2.4GHz&5GHz双频Wi-Fi和蓝牙5.0，带天线 <ul style="list-style-type: none"> <li>• 2.4GHz Wi-Fi：兼容IEEE 802.11 b/g/n</li> <li>• 5GHz Wi-Fi：兼容IEEE 802.11 a/n/ac</li> <li>• 蓝牙兼容2402MHz ~ 2480MHz频段</li> </ul>
4G (选配)	通过Mini PCIe接口实现与多种4G LTE模块连接，带天线 <ul style="list-style-type: none"> <li>• EC20-CE模块 (China/India)               <ul style="list-style-type: none"> <li>◦ LTE FDD: B1/B3</li> <li>◦ LTE TDD: B38/B39/B40/B41</li> <li>◦ TDSCDMA: B34/B39</li> <li>◦ WCDMA: B1</li> <li>◦ CDMA 1x/EVDO: BC0</li> <li>◦ GSM: 900/1800MH</li> <li>◦ GPS/GLONASS/BDS/Galileo/QZSS (选配)</li> </ul> </li> <li>• EC25-AFX模块 (North America)               <ul style="list-style-type: none"> <li>◦ LTE-FDD: B2/B4/B5/B12/B13/B14/B66/B71</li> <li>◦ LTE-TDD</li> <li>◦ WCDMA: B2/B4/B5</li> <li>◦ GSM/EDGE</li> <li>◦ GPS/GLONASS/BDS/Galileo/QZSS</li> </ul> </li> <li>• EC25-AUX模块 (Latin America/Australia/New Zealand)               <ul style="list-style-type: none"> <li>◦ LTE-FDD: B1/B2/B3/B4/B5/B7/B8/B28</li> <li>◦ LTE-TDD: B40</li> <li>◦ WCDMA: B1/B2/B4/B5/B8GSM/EDGE: B2/B3/B5/B8</li> <li>◦ GPS/GLONASS/BDS/Galileo/QZSS</li> </ul> </li> <li>• EC25-EUX模块 (Europe/Middle East/Africa/Thailand)               <ul style="list-style-type: none"> <li>◦ LTE-FDD: B1/B3/B7/B8/B20/B28A</li> <li>◦ LTE-TDD: B38/B40/B41</li> <li>◦ WCDMA: B1/B8</li> <li>◦ GSM/EDGE: B3/B8</li> <li>◦ GPS/GLONASS/BDS/Galileo/QZSS</li> </ul> </li> <li>• EC25-EFA模块 (Europe/Middle East/Africa/South-East Asia)               <ul style="list-style-type: none"> <li>◦ LTE-FDD: B1/B3/B7/B8/B20/B28</li> <li>◦ LTE-TDD: B38/B40/B41</li> <li>◦ WCDMA: B1/B5/B8</li> <li>◦ GSM/EDGE: B3/B8</li> <li>◦ GPS/GLONASS/BDS/Galileo/QZSS</li> </ul> </li> </ul>

环境参数&法规	
工作温度	-20°C ~ 50°C
存储温度	-25°C ~ 60°C
工作环境湿度	5% ~ 95% (非冷凝)
认证	<ul style="list-style-type: none"> <li>• FCC               <ul style="list-style-type: none"> <li>◦ FCC 47 CFR Part 15 Subpart B</li> </ul> </li> </ul>

环境参数&法规

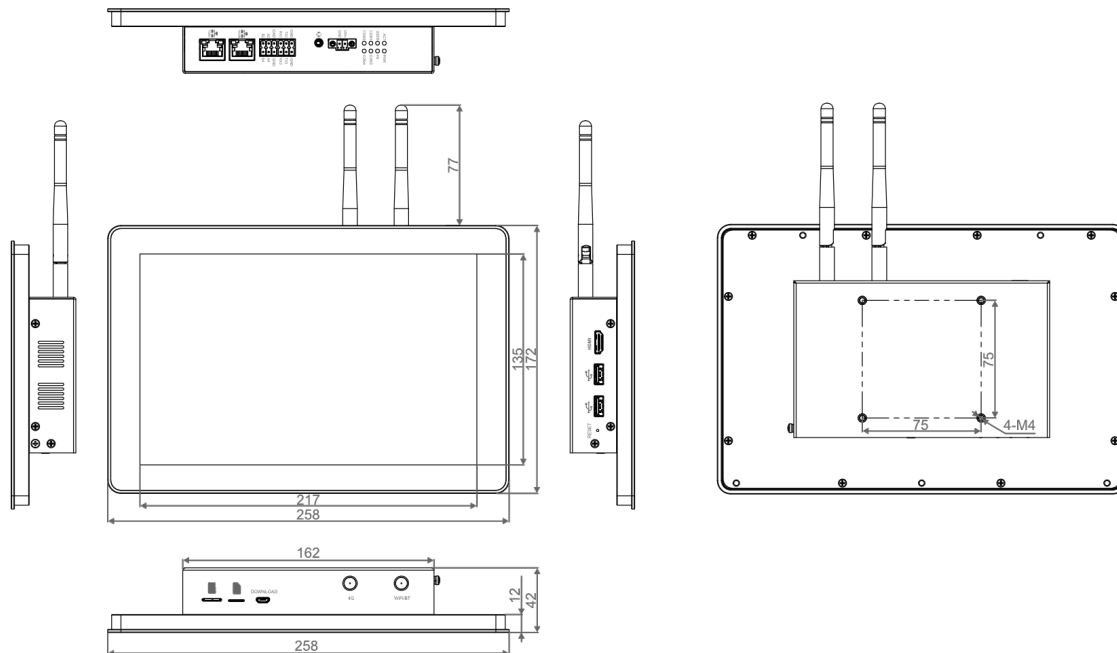
- CE
  - EN IEC 62368-1:2024 + A11:2024
  - EN IEC 62311:2020
  - ETSI EN 301 489-1 V2.2.3 (2019-11)/ETSI EN 301 489-3 V2.3.2 (2023-01)  
ETSI EN 301 489-17 V3.3.1 (2024-09)/ETSI EN 301 489-52 V1.3.1 (2024-11)  
EN 55032:2015 + A1:2020 + A11:2020/EN 55035:2017 + A11:2020  
EN IEC 61000-3-2:2019 + A1:2021 + A2:2024/EN 61000-3-3:2013 + A1:2019 + A2:2021
  - ETSI EN 300 328 V2.2.2 (2019-07)/ETSI EN 301 893 V2.2.1 (2024-11)  
ETSI EN 300 440 V2.2.1 (2018-07)/ETSI EN 301 908-1 V15.2.1 (2023-01)  
ETSI EN 301 908-13 V13.3.1 (2024-10)

系统框图

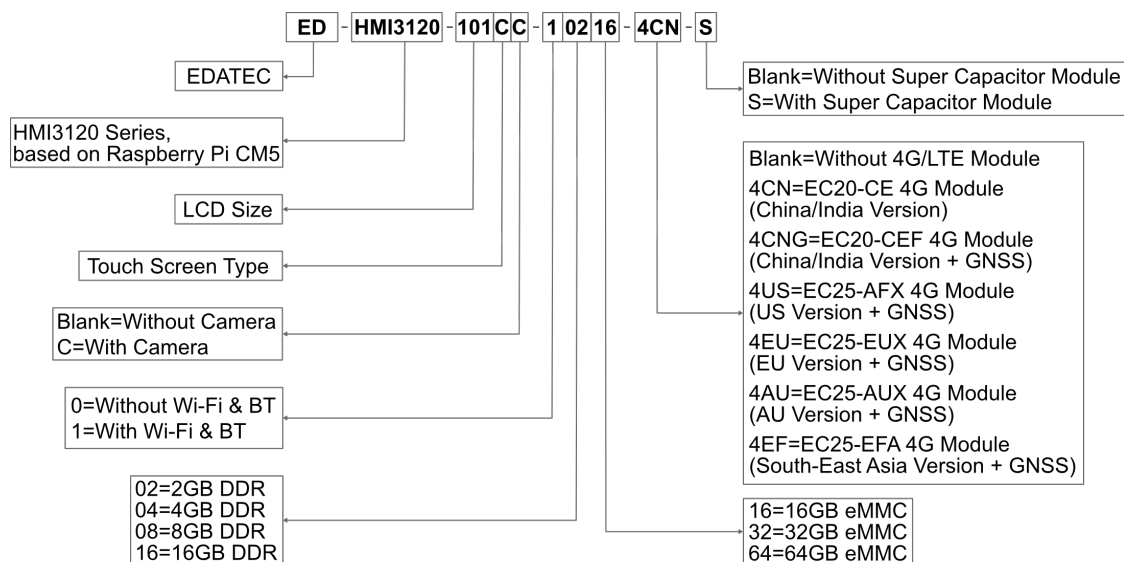


产品尺寸

单位：mm



## 订购编码



**Example**  
**P/N: ED-HMI3120-101CC-10216-4CN-S**  
 Configuration: 10.1-inch Industrial HMI Based on Raspberry Pi CM5, with Wi-Fi & Bluetooth, 4G (EC20-CE Module), 2GB DDR, 16GB eMMC, Camera and Super Capacitor Module.

## 可选配件

可根据实际需要选配电源适配器。

订购编码	描述	图片
ED-PSU1202-UK-3.5PL	100~240VAC to 12VDC/2A Adapter, with UK AC plug, 3.5mm pitch phoenix plug with lock	

订购编码	描述	图片
ED-PSU1202-US-3.5PL	100~240VAC to 12VDC/2A Adapter, with US AC plug, 3.5mm pitch phoenix plug with lock	
ED-PSU1202-AU-3.5PL	100~240VAC to 12VDC/2A Adapter, with AU AC plug, 3.5mm pitch phoenix plug with lock	
ED-PSU1202-EU-3.5PL	100~240VAC to 12VDC/2A Adapter, with EU AC plug, 3.5mm pitch phoenix plug with lock	
注：每一个型号仅包含UK、US、AU和EU插头中的一种。		

## 包装清单

- 1 x ED-HMI3120-101C主机
- 1 x 配件包(包含4x卡扣、4xM4\*10螺钉和4xM4\*16螺钉)
- [选配Wi-Fi/BT版本] 1 x 2.4GHz/5GHz Wi-Fi/BT天线
- [选配4G版本] 1 x 4G/LTE天线