



# **ED-HMI3020-070C**

## **数据手册**

by EDA Technology Co., Ltd

built: 2024-11-20

# ED-HMI3020-070C

## 基于Raspberry Pi 5的7寸工业平板电脑

- 7.0" TFT，分辨率1024x600，多点式电容触摸屏
- Broadcom BCM2712 4核Arm Cortex-A76 64位2.4GHz CPU
- 高达8GB LPDDR4X RAM，支持Micro SD Card和M.2 NVMe SSD扩展
- 2 x USB 3.0、2 x USB 2.0、1 x RS232、1 x RS485和1 x Buzzer
- 1 x Gigabit 网口，支持选配PoE功能
- 支持选配800万像素前置摄像头
- 双HDMI显示，支持同时输出2路4Kp60视频
- 立体声输入和输出(支持独立的3.5mm音频接口)，内置speaker
- USB Type-C接口的5V电源输入，具备ON/OFF电源开关
- 集成RTC，支持超级电容和CR1220R电池作为RTC备份电源
- CNC切割工艺的铝合金边框+钣金外壳，无风扇设计，提供良好的散热性能



## 产品规格

系统	
CPU	Broadcom BCM2712 4核Cortex-A76 64位2.4GHz
VPU	H.265(HEVC)，最高支持4Kp60解码
GPU	OpenGL ES 3.1 & Vulkan 1.2
内存	4GB/8GB LPDDR4X-4267 SDRAM可选
存储	Micro SD卡槽(支持选配00GB/32GB/64GB的SD卡) M.2 NVMe SSD(支持选配00GB/128GB/256GB)

软件参数	
操作系统	Raspberry Pi OS(Desktop) 32-bit Raspberry Pi OS(Lite) 32-bit Raspberry Pi OS(Desktop) 64-bit Raspberry Pi OS(Lite) 64-bit

前面板I/O	
摄像头	支持选配800万像素前置摄像头

侧面板I/O	
音频输出接口	1 x 音频输出接口(HPO)，绿色3.5mm音频接口，立体声输出

侧面板I/O	
音频输入接口	1 x 音频输入接口(LINE IN), 红色3.5mm音频接口, 支持立体声输入
Speaker	1 x 功放输出, 内置1个4Ω 3W的喇叭
RS485接口	1 x RS485接口, 3-Pin 3.5mm间距凤凰端子, 带120Ω端电阻信号定义为GND/A/B
RS232接口	1 x RS232接口, 3-Pin 3.5mm间距凤凰端子, 信号定义为GND/TX/RX
USB 2.0接口	2 x USB 2.0, 双层type A接口, 每一路最高支持480Mbps传输速率
USB 3.0接口	2 x USB 3.0, 双层type A接口, 每一路最高支持5Gbps传输速率
1000M以太网接口	1 x 以太网接口(10/100/1000M自适应), RJ45端子, 用于接入以太网可通过扩展模块支持PoE供电
SD卡槽	1 x Micro SD卡槽, 用于安装SD卡, 支持从SD卡启动系统
HDMI接口	2 x HDMI, Micro HDMI接口, 分辨率支持4K 60Hz
电源接口	1 x USB Type-C接口, 支持5V 5A的电源输入

按键和指示灯	
ON/OFF按键	1 x 开/关按键, 用于对设备进行开机和关机
PWR	1 x 电源指示灯, 红色, 用于查看设备上电和断电的状态
ACT	1 x 系统状态指示灯, 绿色, 用于查看设备的工作状态
COM1~COM2	2 x 串口指示灯, 绿色, 用于查看串口的通信状态

内部I/O	
M.2 M	1 x M.2 M, M.2 M Key连接器, 用于外接SSD和其他高速设备 兼容M.2 2230、M.2 2242和M.2 2260, 支持从SSD启动系统

LCD屏	
屏幕类型	7.0" TFT
分辨率	1024 x 600
最大色彩	16.7MB
显示区域	154.21mm(H) x 85.92mm(V)
背光	LED
背光MTBF	>30000h
亮度	400cd/m <sup>2</sup>
对比度	800:1
响应时间	30ms

LCD屏	
视角(CR≥10)	85°(L)/85°(R)/85°(U)/85°(D)

触摸屏	
类型	多点电容式触摸屏
透光率	≥85%
连接方式	COF
通信方式	I2C
驱动支持	Linux
多点触摸	可达到10点
表面硬度	6H

扩展功能	
RTC	集成1F超级电容作为RTC备份电源，保障系统时钟不受设备下电的影响同时提供RTC电池底座，用户也可以自行购买CR1220电池作为RTC备份电源
Buzzer	根据实际应用可配置提示或异常，实现报警功能

电气参数	
输入电压	5V DC
最大功耗	25W

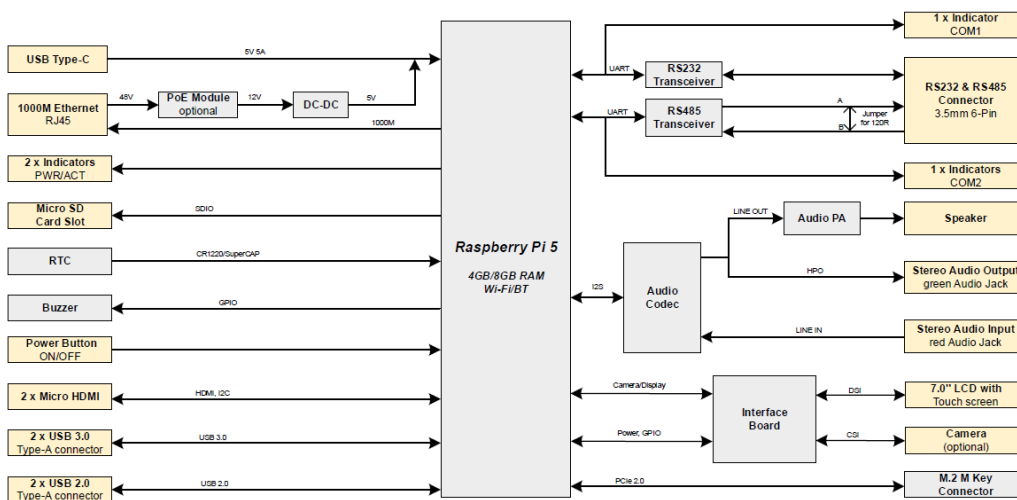
机械参数	
尺寸	188mm x 123mm x 40.6mm(长x宽x高)
重量	约900g
安装方式	嵌入式前安装

无线	
Wi-Fi	双频802.11ac Wi-Fi
蓝牙	蓝牙5.0/BLE

环境参数&法规	
工作温度	-20°C ~ 60°C
存储温度	-25°C ~ 60°C

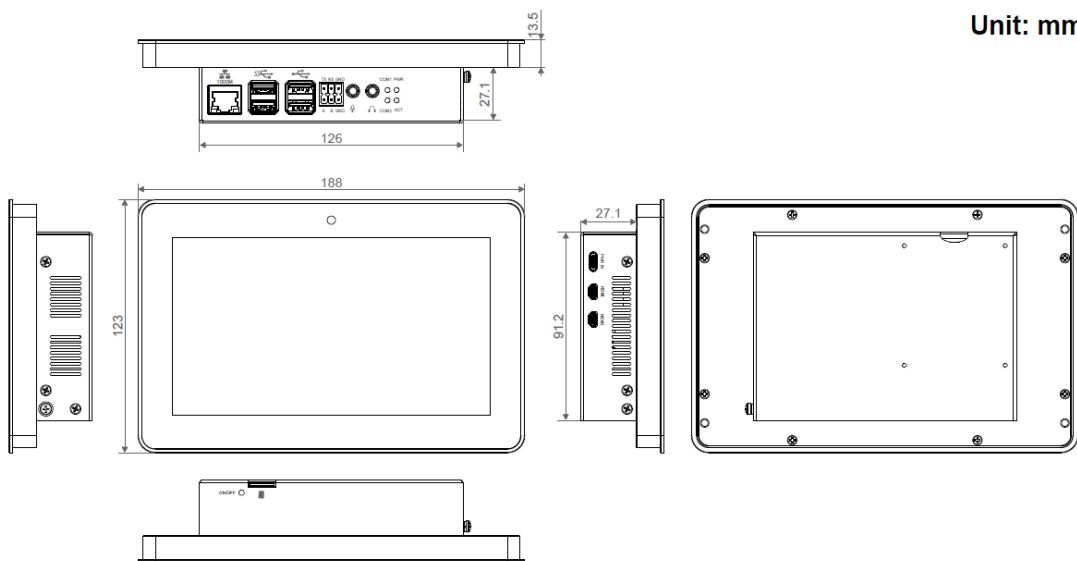
环境参数&法规	
工作环境湿度	5% ~ 95% (非冷凝)
认证	FCC FCC 47 CFR Part 15 Subpart B CE EN IEC 62368-1/EN IEC 62311/EN IEC 61000-3-2/EN IEC 61000-3-3 EN 55032/EN 55035 EN 301 489-1/EN 301 489-3/EN 301 489-17/EN 301 489-52 EN 301 328/EN 301 440/EN 301 511/EN 301 908-1/EN 301 908-2

## 系统框图

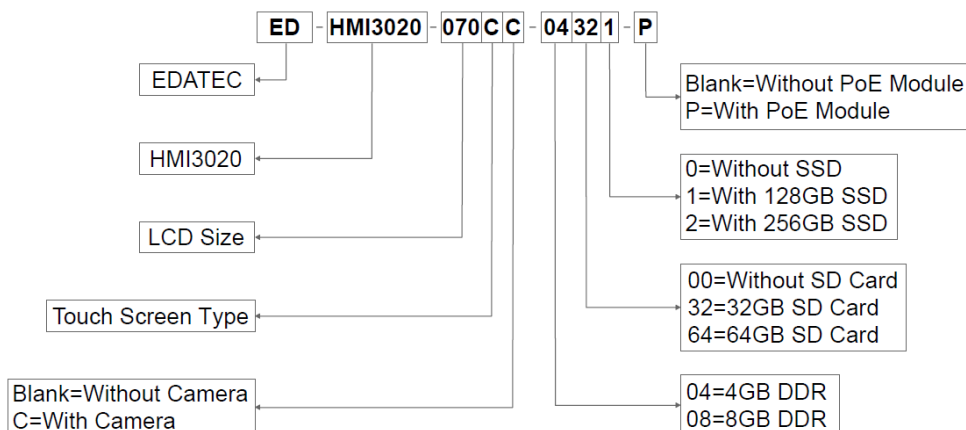


## 产品尺寸

单位：mm



## 订购编码



### Note:

Because Raspberry Pi 5 does not have eMMC, so when you select a product model, you need choose at least one of SD card and SSD.


### Example

P/N : **ED-HMI3020-070CC-04321-P**

Configuration : 7.0-inch Industrial HMI Based on Raspberry Pi 5, with 4GB DDR, Camera, 32GB SD card, 128GB SSD and PoE Module.

## 可选配件

可根据实际需要选择Raspberry Pi 官方电源适配器。

订购编码	描述	图片
SC1149	Raspberry Pi 27W USB-C Power Supply White UK	
SC1150	Raspberry Pi 27W USB-C Power Supply White AU	
SC1151	Raspberry Pi 27W USB-C Power Supply White IN	
SC1152	Raspberry Pi 27W USB-C Power Supply White EU	
SC1153	Raspberry Pi 27W USB-C Power Supply White US	
SC1154	Raspberry Pi 27W USB-C Power Supply Black UK	
SC1155	Raspberry Pi 27W USB-C Power Supply Black AU	
SC1156	Raspberry Pi 27W USB-C Power Supply Black IN	

订购编码	描述	图片
SC1157	Raspberry Pi 27W USB-C Power Supply Black EU	
SC1158	Raspberry Pi 27W USB-C Power Supply Black US	

## 包装清单

- 1 x ED-HMI3020-070C主机
- 4 x 卡扣(包含4xM4\*8螺钉和4xM4\*16螺钉)

## 常见问题