



ED-HMI3010-215C

数据手册

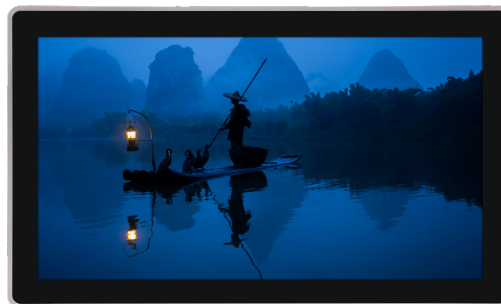
by EDA Technology Co., Ltd

built: 2025-12-09

ED-HMI3010-215C

基于Raspberry Pi 5的21.5寸工业平板电脑

- 21.5" TFT，分辨率1920x1080，多点式电容触摸屏
- Broadcom BCM2712 4核Arm Cortex-A76 64位2.4GHz CPU
- 高达16GB LPDDR4 RAM和64GB的SD卡
- 1 x Gigabit 网口，2 x USB 3.0和2 x USB 2.0
- 1路立体声音频输出，支持耳机和喇叭
- DC Jack接口的12V电源输入
- 支持通过DDCUI软件调节背光
- 支持嵌入式安装，兼容VESA标准支架安装



规格参数

系统	
CPU	Broadcom BCM2712 4核Cortex-A76 64位2.4GHz
VPU	H.265 (HEVC)，最高支持4Kp60解码
GPU	OpenGL ES 3.1 & Vulkan 1.2
内存	2GB/4GB/8GB/16GB LPDDR4X-4267 SDRAM可选
存储	32GB/64GB的SD卡可选

软件参数	
操作系统	Raspberry Pi OS (Desktop) 64-bit Raspberry Pi OS (Lite) 64-bit

侧面板I/O	
1000M以太网接口	1 x 以太网接口 (10/100/1000M自适应)，RJ45端子，用于接入以太网
USB 2.0接口	2 x USB 2.0，双层type A接口，每一路最高支持480Mbps传输速率
USB 3.0接口	2 x USB 3.0，双层type A接口，每一路最高支持5Gbps传输速率
音频接口	1 x 3.5mm音频接口，立体声音频输出
Speaker	1 x Speaker输出，内置1个4Ω 5W的喇叭
电源接口	1 x DC Jack接口，支持12V的电源输入
SD卡槽	1 x Micro SD卡槽，用于安装Micro SD卡，支持从SD卡启动系统

按键和指示灯	
PWR	1 x 电源指示灯，红色，用于查看设备上电和断电的状态
PWR/ACT	1 x 电源/系统状态指示灯，红绿双色，用于查看设备上电和系统读写的状态
亮度调节按键	2 x 亮度调节按键，对亮度进行调节
音量调节按键	2 x 音量调节按键，对音量进行调节
静音按键	1 x 静音按键，对音频进行静音和解除静音
ON/OFF按键	1 x 开/关按键，用于对设备进行开机和关机

LCD屏	
屏幕类型	21.5" TFT
分辨率	1920 x 1080
最大色彩	16.7M
显示区域	478.656mm (H) x 260.28mm (V)
背光	LED
亮度	400cd/m ²
对比度	3000:1
响应时间	6.5ms
视角 (CR≥10)	89° (L) / 89° (R) / 89° (U) / 89° (D)

触摸屏	
类型	电容式触摸屏
多点触摸	可达到5点
通信方式	USB
透光率	≥82%
表面硬度	≥7H

电气参数	
输入电压	12V DC (±10%)
最大功耗	41.2W

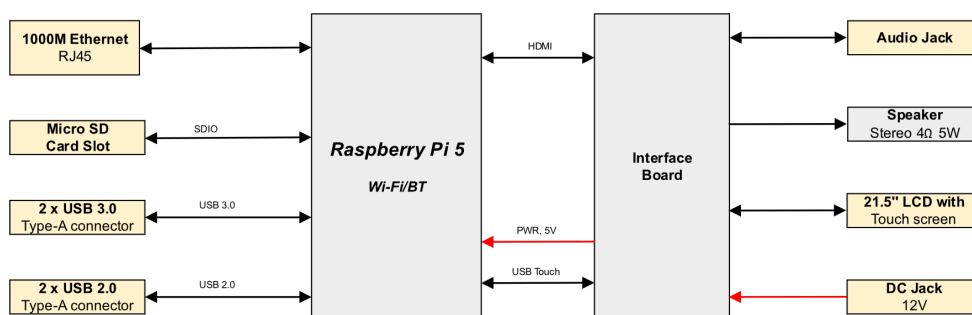
机械参数	
尺寸	531.3mm x 317.8mm x 46.5mm (长x宽x高)

机械参数	
重量	约4.8kg
安装方式	嵌入式前安装和VESA支架安装

无线	
Wi-Fi	双频802.11ac Wi-Fi
蓝牙	蓝牙5.0/BLE

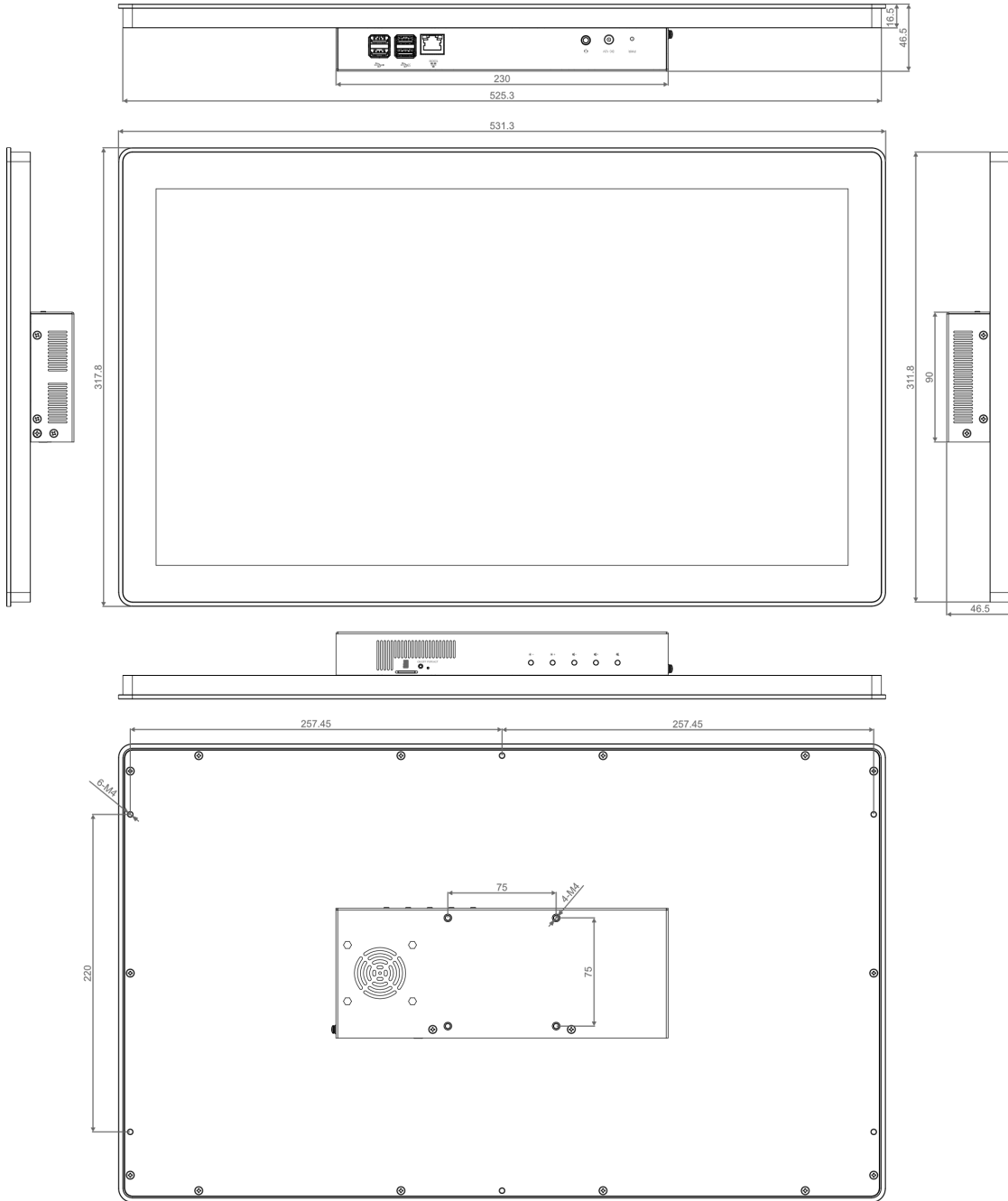
环境参数	
工作温度	-20°C ~ 50°C
存储温度	-25°C ~ 60°C
工作环境湿度	5% ~ 95% (非冷凝)

系统框图

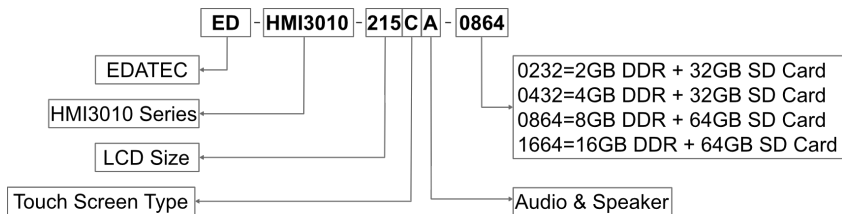


产品尺寸

单位：mm



订购编码



Example
 P/N: **ED-HMI3010-215CA-0864**
 Configuration: 21.5-inch Industrial HMI Based on Raspberry Pi 5,
 with 8GB DDR, 64GB SD card, Audio & Speaker and ED-Pi5PCOOLER.

包装清单

- 1 x ED-HMI3010-215C主机

- 1 x 配件包 (包含6个卡扣、6颗M4*10螺钉和6颗M4*16螺钉)