



# **ED-HMI3010-133C**

## **数据手册**

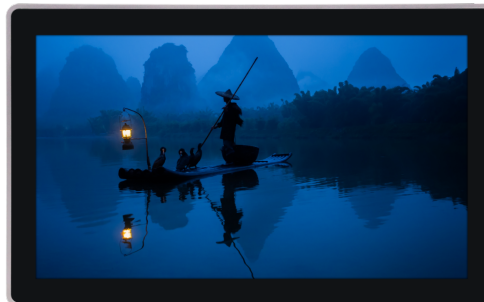
by EDA Technology Co., Ltd

built: 2025-04-30

# ED-HMI3010-133C

基于Raspberry Pi 5的13.3寸工业平板电脑

- 13.3" TFT，分辨率1920x1080，多点式电容触摸屏
- Broadcom BCM2712 4核Arm Cortex-A76 64位2.4GHz CPU
- 高达8GB LPDDR4 RAM，32GB或64GB的SD卡
- 1 x Gigabit 网口，2 x USB 3.0和2 x USB 2.0
- 1路立体声音频输出，支持耳机和喇叭
- DC Jack接口的12V电源输入
- 支持通过DDCUI软件调节背光
- 支持嵌入式安装，兼容VESA标准支架安装



## 规格参数

| 系统  |                                         |
|-----|-----------------------------------------|
| CPU | Broadcom BCM2712 4核Cortex-A76 64位2.4GHz |
| VPU | H.265 (HEVC)，最高支持4Kp60解码                |
| GPU | OpenGL ES 3.1 & Vulkan 1.2              |
| 内存  | 2GB/4GB/8GB LPDDR4X-4267 SDRAM可选        |
| 存储  | 支持选配32GB或64GB的SD卡                       |

| 软件参数 |                                                                                                                                                                     |
|------|---------------------------------------------------------------------------------------------------------------------------------------------------------------------|
| 操作系统 | 支持Raspberry Pi官方OS，无需安装驱动<br>Raspberry Pi OS (Desktop) 32-bit<br>Raspberry Pi OS (Lite) 32-bit<br>Raspberry Pi OS (Desktop) 64-bit<br>Raspberry Pi OS (Lite) 64-bit |

| 侧面板I/O     |                                            |
|------------|--------------------------------------------|
| 1000M以太网接口 | 1 x 以太网接口 (10/100/1000M自适应)，RJ45端子，用于接入以太网 |
| USB 2.0接口  | 2 x USB 2.0，双层Type-A接口，每一路最高支持480Mbps传输速率  |
| USB 3.0接口  | 2 x USB 3.0，双层Type-A接口，每一路最高支持5Gbps传输速率    |
| 音频接口       | 1 x 3.5mm音频接口，立体声音频输出                      |
| Speaker    | 1 x Speaker输出，内置1个4Ω 5W的喇叭                 |
| 电源接口       | 1 x DC Jack接口，支持12V的电源输入                   |
| SD卡槽       | 1 x Micro SD卡槽，用于安装Micro SD卡，支持从SD卡启动系统    |

| 按键和指示灯   |                                      |
|----------|--------------------------------------|
| PWR      | 1 x 电源指示灯，红色，用于查看设备上电和断电的状态          |
| PWR/ACT  | 1 x 电源/系统状态指示灯，红绿双色，用于查看设备上电和系统读写的状态 |
| 亮度调节按键   | 2 x 亮度调节按键，对亮度进行调节                   |
| 音量调节按键   | 2 x 音量调节按键，对音量进行调节                   |
| 静音按键     | 1 x 静音按键，对音频进行静音和解除静音                |
| ON/OFF按键 | 1 x 开/关按键，用于对设备进行开机和关机               |

| LCD屏       |                                       |
|------------|---------------------------------------|
| 屏幕类型       | 13.3" TFT                             |
| 分辨率        | 1920 x 1080                           |
| 最大色彩       | 16.7M                                 |
| 显示区域       | 293.76mm (H) x 165.24mm (V)           |
| 背光         | LED                                   |
| 亮度         | 450cd/m <sup>2</sup>                  |
| 对比度        | 1500:1                                |
| 响应时间       | 25ms                                  |
| 视角 (CR≥10) | 80° (L) / 80° (R) / 80° (U) / 80° (D) |

| 触摸屏  |        |
|------|--------|
| 类型   | 电容式触摸屏 |
| 多点触摸 | 可达到5点  |
| 通信方式 | USB    |
| 透光率  | ≥83%   |
| 表面硬度 | ≥6H    |

| 电气参数 |               |
|------|---------------|
| 输入电压 | 12V DC (±10%) |
| 最大功耗 | 33W           |

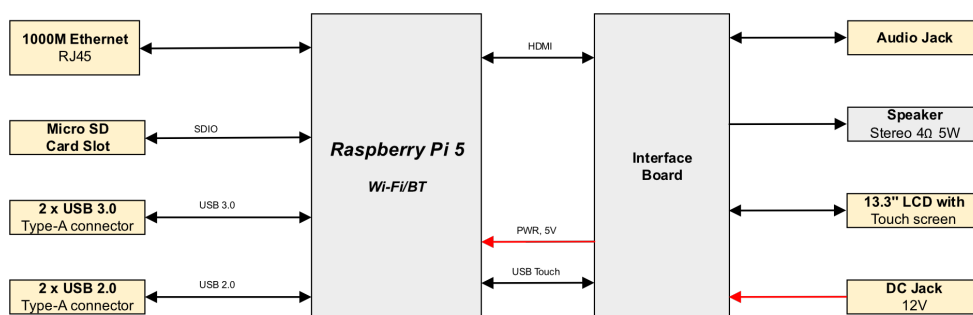
| 机械参数 |                                    |
|------|------------------------------------|
| 尺寸   | 340.2mm x 211.2mm x 46.5mm (长x宽x高) |

| 机械参数 |                 |
|------|-----------------|
| 重量   | 约2.1kg          |
| 安装方式 | 嵌入式前安装和VESA支架安装 |

| 无线    |                  |
|-------|------------------|
| Wi-Fi | 双频802.11ac Wi-Fi |
| 蓝牙    | 蓝牙5.0/BLE        |

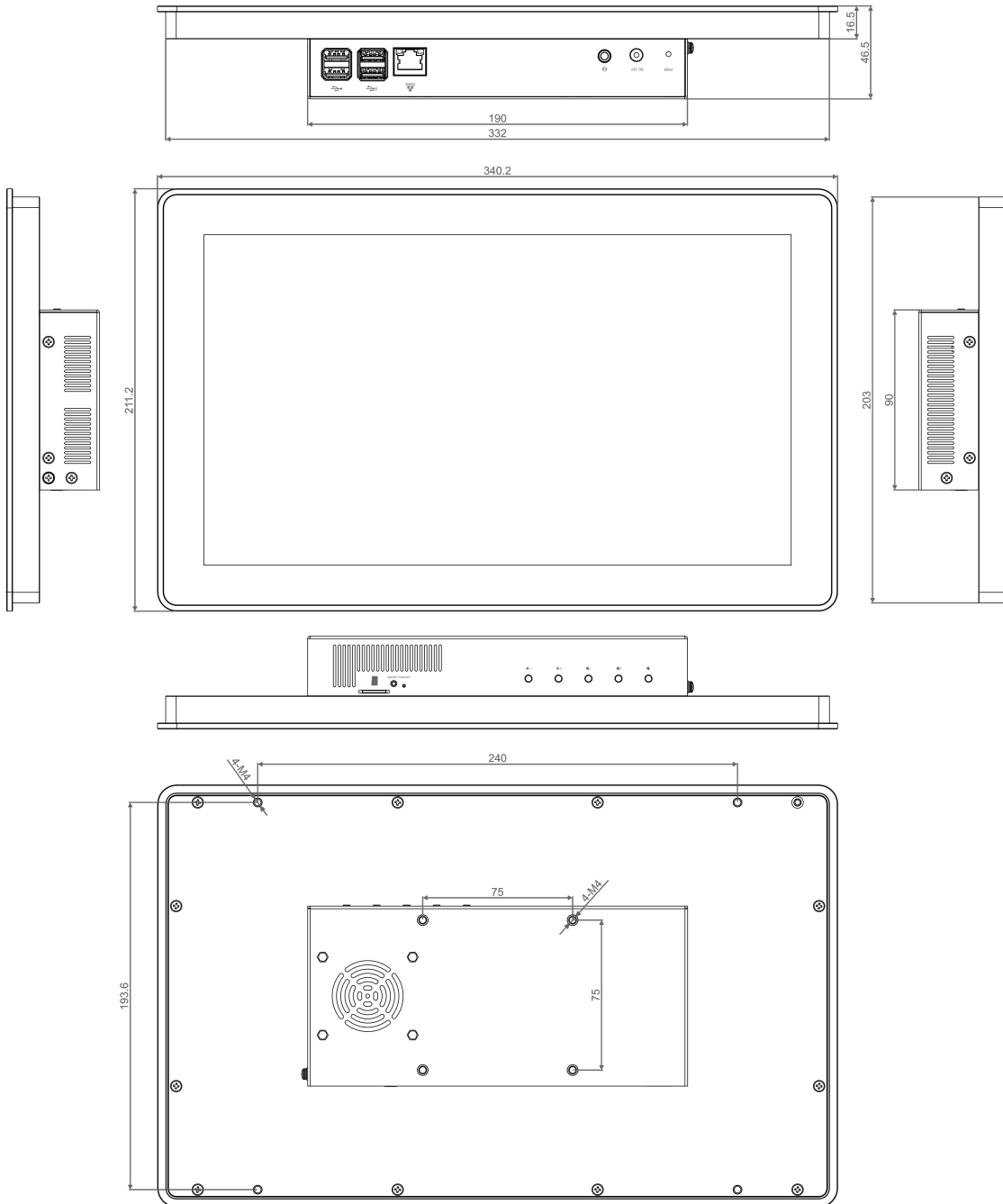
| 环境参数&法规 |                |
|---------|----------------|
| 工作温度    | -20°C ~ 50°C   |
| 存储温度    | -25°C ~ 60°C   |
| 工作环境湿度  | 5% ~ 95% (非冷凝) |

## 系统框图

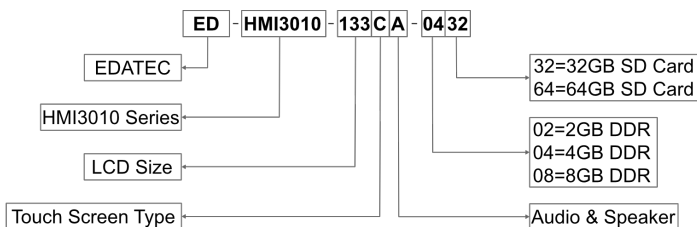


## 产品尺寸

单位：mm



## 订购编码



### Example

P/N: **ED-HMI3010-133CA-0432**  
 Configuration: 13.3-inch Industrial HMI Based on Raspberry Pi 5, with 4GB DDR, 32GB SD card, Audio& Speaker and ED-Pi5PCOOLER.

## 包装清单

- 1 x ED-HMI3010-133C主机

- 1 x 配件包 (包含4个卡扣、4颗M4\*10螺钉和4颗M4\*16螺钉)