



ED-HMI3010-116C

数据手册

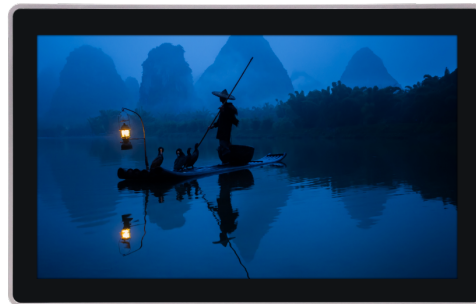
by EDA Technology Co., Ltd

built: 2025-04-29

ED-HMI3010-116C

基于Raspberry Pi 5的11.6寸工业平板电脑

- 11.6" TFT，分辨率1920x1080，多点式电容触摸屏
- Broadcom BCM2712 4核Arm Cortex-A76 64位2.4GHz CPU
- 高达8GB LPDDR4 RAM，32GB或64GB的SD卡
- 1 x Gigabit 网口，2 x USB 3.0和2 x USB 2.0
- 1路立体声音频输出，支持耳机和喇叭
- DC Jack接口的12V电源输入
- 支持通过DDCUI软件调节背光
- 支持嵌入式安装，兼容VESA标准支架安装



规格参数

| 系统 | |
|-----|---|
| CPU | Broadcom BCM2712 4核Cortex-A76 64位2.4GHz |
| VPU | H.265 (HEVC)，最高支持4Kp60解码 |
| GPU | OpenGL ES 3.1 & Vulkan 1.2 |
| 内存 | 2GB/4GB/8GB LPDDR4X-4267 SDRAM可选 |
| 存储 | 支持选配32GB或64GB的SD卡 |

| 软件参数 | |
|------|---|
| 操作系统 | 支持Raspberry Pi官方OS，无需安装驱动 Raspberry Pi OS (Desktop) 32-bit Raspberry Pi OS (Lite) 32-bit Raspberry Pi OS (Desktop) 64-bit Raspberry Pi OS (Lite) 64-bit |

| 侧面板I/O | |
|------------|--|
| 1000M以太网接口 | 1 x 以太网接口 (10/100/1000M自适应)，RJ45端子，用于接入以太网 |
| USB 2.0接口 | 2 x USB 2.0，双层Type-A接口，每一路最高支持480Mbps传输速率 |
| USB 3.0接口 | 2 x USB 3.0，双层Type-A接口，每一路最高支持5Gbps传输速率 |
| 音频接口 | 1 x 3.5mm音频接口，立体声音频输出 |
| Speaker | 1 x Speaker输出，内置1个4Ω 5W的喇叭 |
| 电源接口 | 1 x DC Jack接口，支持12V的电源输入 |
| SD卡槽 | 1 x Micro SD卡槽，用于安装Micro SD卡，支持从SD卡启动系统 |

| 按键和指示灯 | |
|----------|--------------------------------------|
| PWR | 1 x 电源指示灯，红色，用于查看设备上电和断电的状态 |
| PWR/ACT | 1 x 电源/系统状态指示灯，红绿双色，用于查看设备上电和系统读写的状态 |
| 亮度调节按键 | 2 x 亮度调节按键，对亮度进行调节 |
| 音量调节按键 | 2 x 音量调节按键，对音量进行调节 |
| 静音按键 | 1 x 静音按键，对音频进行静音和解除静音 |
| ON/OFF按键 | 1 x 开/关按键，用于对设备进行开机和关机 |

| LCD屏 | |
|------------|---------------------------------------|
| 屏幕类型 | 11.6" TFT |
| 分辨率 | 1920 x 1080 |
| 最大色彩 | 16.7M |
| 显示区域 | 256.32mm (H) x 144.18mm (V) |
| 背光 | LED |
| 亮度 | 450cd/m ² |
| 对比度 | 1000:1 |
| 响应时间 | 30ms |
| 视角 (CR≥10) | 85° (L) / 85° (R) / 85° (U) / 85° (D) |

| 触摸屏 | |
|------|--------|
| 类型 | 电容式触摸屏 |
| 多点触摸 | 可达到5点 |
| 通信方式 | USB |
| 透光率 | ≥85% |
| 表面硬度 | ≥6H |

| 电气参数 | |
|------|---------------|
| 输入电压 | 12V DC (±10%) |
| 最大功耗 | 30W |

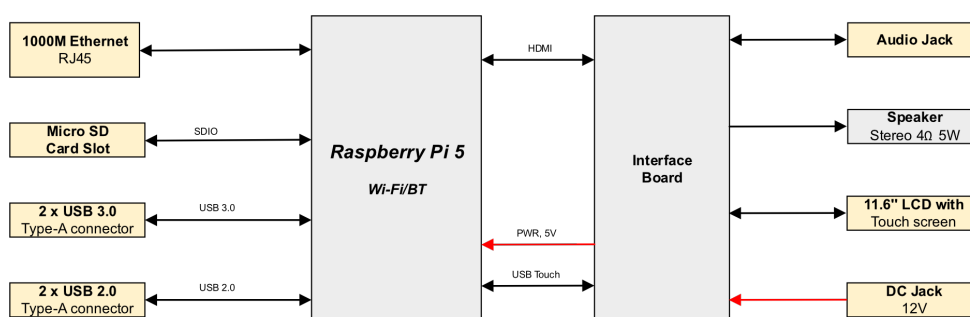
| 机械参数 | |
|------|------------------------------------|
| 尺寸 | 303.3mm x 191.3mm x 46.5mm (长x宽x高) |

| 机械参数 | |
|------|-----------------|
| 重量 | 约1.8kg |
| 安装方式 | 嵌入式前安装和VESA支架安装 |

| 无线 | |
|-------|------------------|
| Wi-Fi | 双频802.11ac Wi-Fi |
| 蓝牙 | 蓝牙5.0/BLE |

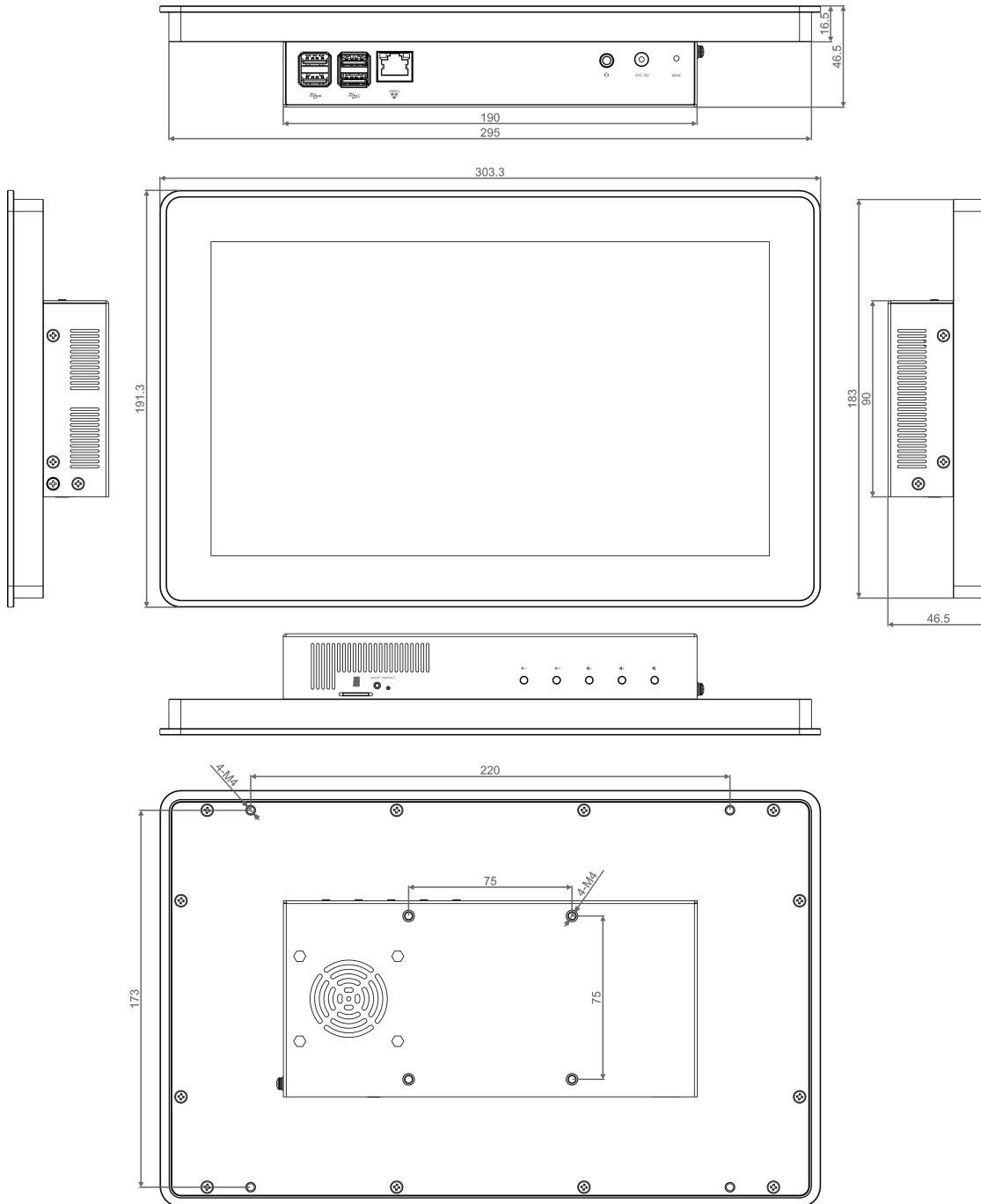
| 环境参数&法规 | |
|---------|----------------|
| 工作温度 | -20°C ~ 50°C |
| 存储温度 | -25°C ~ 60°C |
| 工作环境湿度 | 5% ~ 95% (非冷凝) |

系统框图

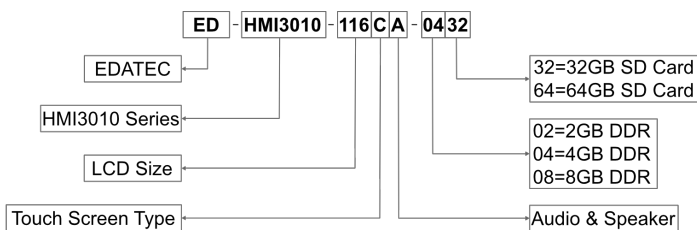


产品尺寸

单位：mm



订购编码



Example

P/N: **ED-HMI3010-116CA-0432**
 Configuration: 11.6-inch Industrial HMI Based on Raspberry Pi 5, with 4GB DDR, 32GB SD card, Audio& Speaker and ED-Pi5PCOOLER.

包装清单

- 1 x ED-HMI3010-116C主机
- 1 x 配件包 (包含4个卡扣、4颗M4*10螺钉和4颗M4*16螺钉)