



# **ED-HMI3010-070C**

## **数据手册**

by EDA Technology Co., Ltd

built: 2024-11-20

# ED-HMI3010-070C

## 基于Raspberry Pi 5的7寸工业平板电脑

- 7.0" TFT，分辨率1024x600，多点式电容触摸屏
- Broadcom BCM2712 4核Arm Cortex-A76 64位2.4GHz CPU
- 高达8GB LPDDR4X RAM，32GB或64GB的SD卡
- 1 x Gigabit 网口，2 x USB 3.0和2 x USB 2.0
- 双HDMI显示，支持同时输出2路4Kp60视频
- USB Type-C接口的5V电源输入
- 支持选配800万像素前置摄像头
- CNC切割工艺的铝合金边框+钣金外壳，无风扇设计，提供良好的散热性能



## 产品规格

系统	
CPU	Broadcom BCM2712 4核Cortex-A76 64位2.4GHz
VPU	H.265(HEVC)，最高支持4Kp60解码
GPU	OpenGL ES 3.1 & Vulkan 1.2
内存	4GB/8GB LPDDR4X-4267 SDRAM可选
存储	选配32GB或64GB的SD卡

软件参数	
操作系统	Raspberry Pi OS (Desktop) 32-bit Raspberry Pi OS (Lite) 32-bit Raspberry Pi OS (Desktop) 64-bit Raspberry Pi OS (Lite) 64-bit

前面板I/O	
摄像头	支持选配800万像素前置摄像头

侧面板I/O	
1000M以太网接口	1 x 以太网接口(10/100/1000M自适应)，RJ45端子，用于接入以太网
USB 2.0接口	2 x USB 2.0，双层type A接口，每一路最高支持480Mbps传输速率
USB 3.0接口	2 x USB 3.0，双层type A接口，每一路最高支持5Gbps传输速率
HDMI接口	2 x HDMI，Micro HDMI接口，分辨率支持4K 60Hz

侧面板I/O	
电源接口	1 x USB Type-C接口，支持5V 5A的电源输入
SD卡槽	1 x Micro SD卡槽，用于安装SD卡，支持从SD卡启动系统

内部I/O	
PCIe	1 x PCIe 2.0接口，预留连接外设
PoE	1 x PoE接口，预留连接PoE模块

LCD屏	
屏幕类型	7.0" TFT
分辨率	1024 x 600
最大色彩	16.7MB
显示区域	154.21mm (H) x 85.92mm (V)
背光	LED
背光MTBF	>30000h
亮度	400cd/m <sup>2</sup>
对比度	800:1
响应时间	30ms
视角 (CR≥10)	85° (L) / 85° (R) / 85° (U) / 85° (D)

触摸屏	
类型	多点电容式触摸屏
透光率	≥85%
连接方式	COF
通信方式	I2C
驱动支持	Linux
多点触摸	可达到10点
表面硬度	6H

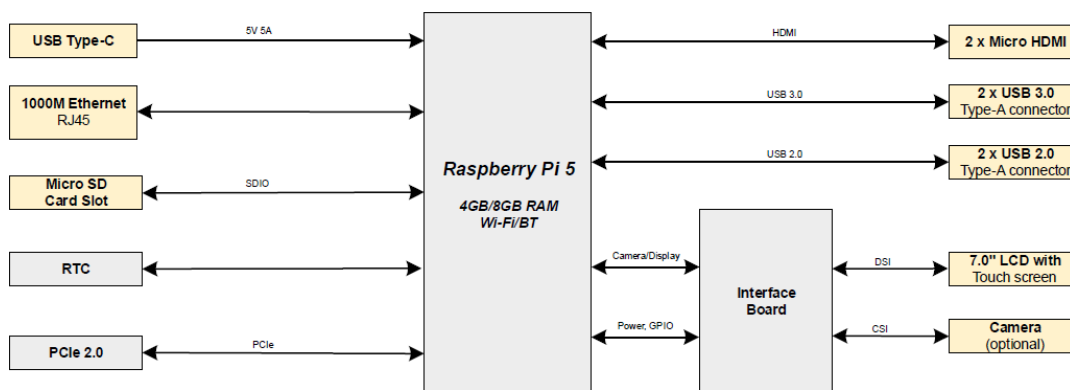
电气参数	
输入电压	5V DC
最大功耗	25W

机械参数	
尺寸	188mm x 123mm x 39mm (长x宽x高)
重量	约800g
安装方式	嵌入式前安装

无线	
Wi-Fi	双频802.11ac Wi-Fi
蓝牙	蓝牙5.0/BLE

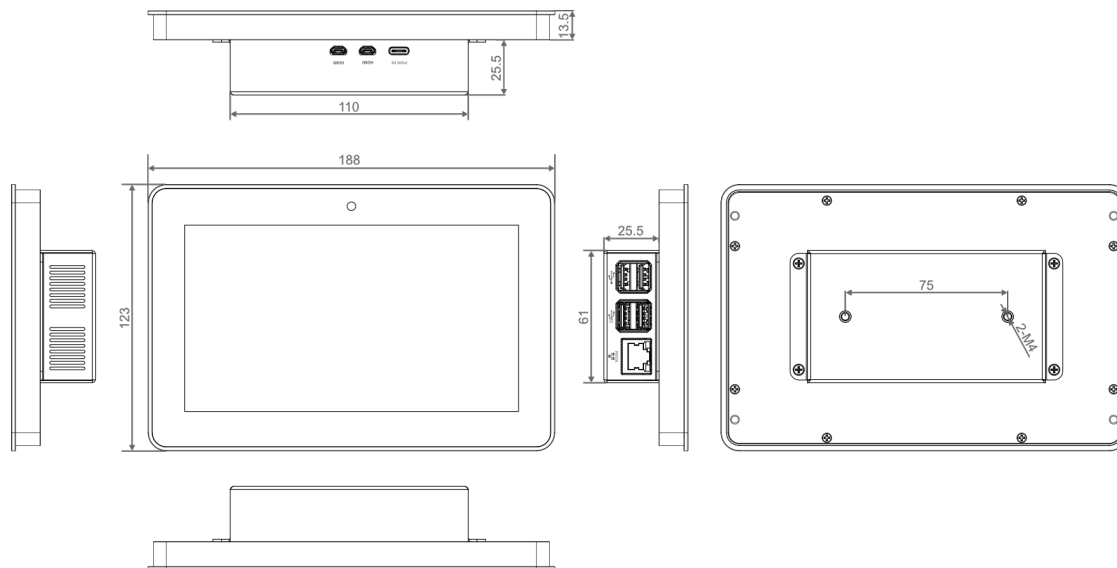
环境参数&法规	
工作温度	-20°C ~ 60°C
存储温度	-25°C ~ 60°C
工作环境湿度	5% ~ 95% (非冷凝)
认证	FCC FCC 47 CFR Part 15 Subpart B CE EN IEC 62368-1/EN IEC 62311/EN IEC 61000-3-2/EN IEC 61000-3-3 EN 55032/EN 55035 EN 301 489-1/EN 301 489-3/EN 301 489-17/EN 301 489-52 EN 301 328/EN 301 440/EN 301 511/EN 301 908-1/EN 301 908-2

## 系统框图

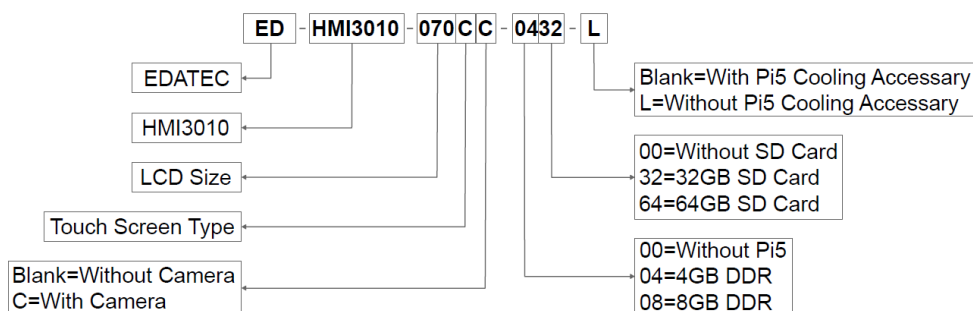


## 产品尺寸

单位：mm



## 订购编码



### Example

P/N: **ED-HMI3010-070CC-0432**

Configuration: 7.0-inch Industrial HMI Based on Raspberry Pi 5, with 4GB DDR, Camera, 32GB SD card and Pi5 Cooling Accessory.

## 特殊型号说明

型号	说明
ED-HMI3010-070C-0000-L	7.0-inch LCD Touch Screen for Raspberry Pi 5, with metal case.
ED-HMI3010-070CC-0000	7.0-inch LCD Touch Screen for Raspberry Pi 5, with metal case, camera and Pi5 Cooling Accessory.
ED-HMI3010-070C-0032	7.0-inch LCD Touch Screen for Raspberry Pi 5, with metal case, 32GB SD card and Pi5 Cooling Accessory.
ED-HMI3010-070CC-0064-L	7.0-inch LCD Touch Screen for Raspberry Pi 5, with metal case, camera and 64GB SD card.


注意：如果订购的产品型号中包含Raspberry Pi 5，则需要选配散热配件（Pi5 Cooling Accessory）。

## 可选配件

可根据实际需要选择 Raspberry Pi 官方散热片。

型号	描述	图片
SC1148	Raspberry Pi Active Cooler	

可根据实际需要选择Raspberry Pi 官方电源适配器。

订购编码	描述	图片
SC1149	Raspberry Pi 27W USB-C Power Supply White UK	
SC1150	Raspberry Pi 27W USB-C Power Supply White AU	
SC1151	Raspberry Pi 27W USB-C Power Supply White IN	
SC1152	Raspberry Pi 27W USB-C Power Supply White EU	
SC1153	Raspberry Pi 27W USB-C Power Supply White US	
SC1154	Raspberry Pi 27W USB-C Power Supply Black UK	
SC1155	Raspberry Pi 27W USB-C Power Supply Black AU	
SC1156	Raspberry Pi 27W USB-C Power Supply Black IN	
SC1157	Raspberry Pi 27W USB-C Power Supply Black EU	
SC1158	Raspberry Pi 27W USB-C Power Supply Black US	

## 包装清单

- 1 x ED-HMI3010-070C主机
- 1 x 配件包 (包含4x卡扣、4xM4\*10螺钉和4xM4\*16螺钉)