



ED-HMI2630-101C 系列

用户手册

by EDA Technology Co., Ltd

built: 2024-11-20

1 硬件手册

本章介绍产品概述、包装清单、外观、按键、指示灯和接口等。

1.1 产品概述

ED-HMI2630-101C是一款基于Raspberry Pi CM4的工业计算机。根据不同的应用场景和用户需
求，可选择不同规格的RAM和eMMC的计算机系统。

- RAM可选规格包含1GB、2GB、4GB和8GB。
- eMMC可选规格包含8GB、16GB和32GB。

ED-HMI2630-101C提供HDMI、USB、Ethernet、RS232、RS485、DI、DO和CAN等常用的接
口，且支持通过Wi-Fi、以太网和4G接入网络；集成超级电容备份电源（选配）、RTC、Watch
Dog、EEPROM和加密芯片，提升了产品的易用性和可靠性，主要应用于工业控制和物联网领域。



1.2 包装清单

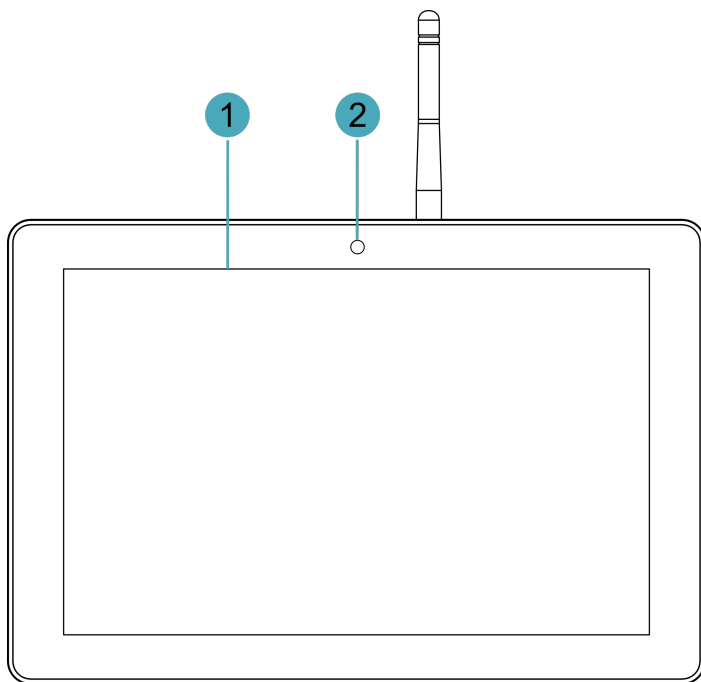
- 1x ED-HMI2630-101C主机

1.3 产品外观

介绍各面板上接口的功能和定义。

1.3.1 前面板

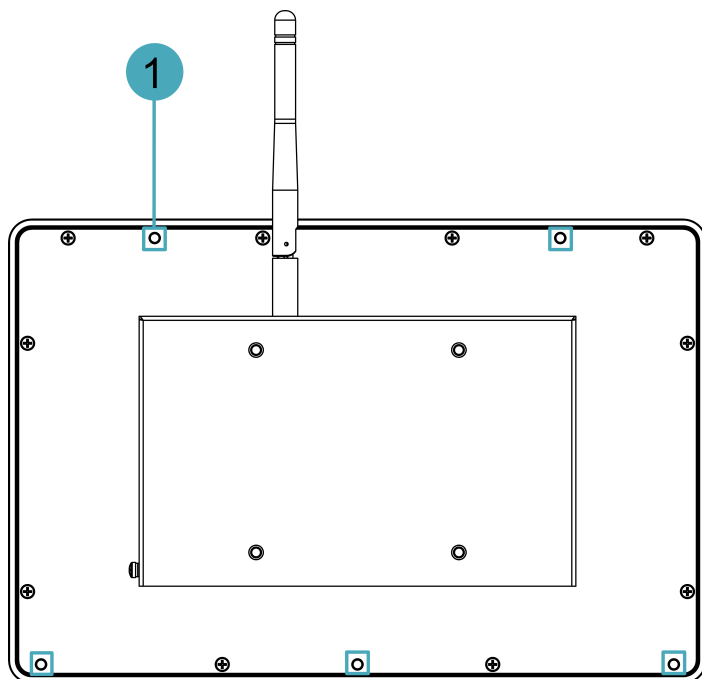
介绍前面板接口类型和定义。



编号	功能定义
1	1 x LCD屏，10.1英寸带触摸屏，分辨率支持1280x800，多点式电容触摸屏。
2	1 x 摄像头（选配），800万像素前置摄像头。

1.3.2 后面板

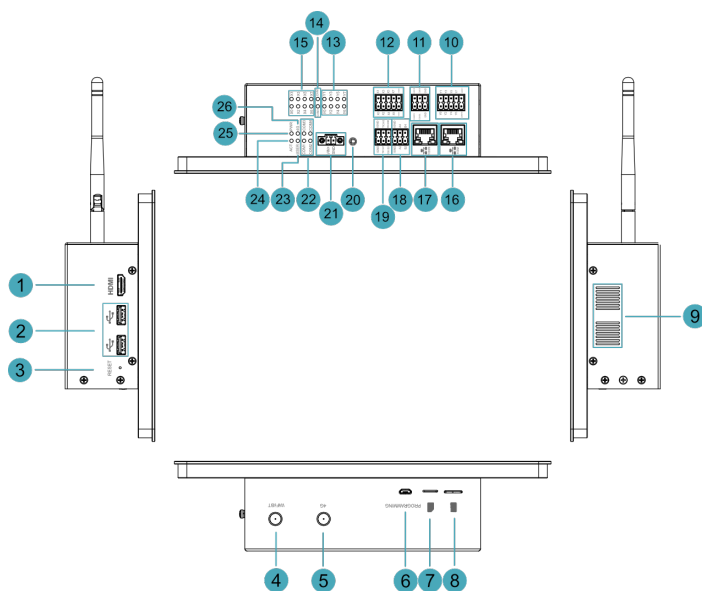
介绍后面板接口类型和定义。



编号	功能定义
1	5 x 卡扣安装孔，用于将卡扣固定在设备上（安装设备时使用），安装时只需要使用4个卡扣安装孔，预留一个作为备用。

1.3.3 侧面板

介绍侧面板接口类型和定义。



编号	功能定义
1	1 x HDMI，type A接口，兼容HDMI2.1，分辨率支持4K 60Hz，支持连接显示器。
2	2 x USB2.0，type A接口，每一路最高支持480Mbps传输速率。
3	1 x 复位按键，隐藏式按键，按下按键可重新启动设备。

编号	功能定义
4	1 x Wi-Fi/BT天线接口（选配），SMA连接器，用于连接Wi-Fi/BT天线
5	1 x 4G天线接口（选配），SMA连接器，用于连接4G天线。
6	1 x Micro USB接口，支持通过此接口对系统进行eMMC烧录。
7	1 x Nano SIM卡槽，用于安装获取4G信号的SIM卡。
8	1 x Micro SD卡槽，支持安装SD卡，用于存储用户数据。
9	散热孔，便于外壳内空气流动和散热
10	8 x DO接口，10-pin 3.5mm间距凤凰端子，用于连接第三方负载。
11	2 x CAN接口，6-pin 3.5mm间距凤凰端子，用于接入第三方控制设备。
12	8 x DI接口，10-pin 3.5mm间距凤凰端子，用于连接第三方传感器。
13	8 x DO指示灯，绿色，用于查看DO的通信状态。
14	2 x CAN指示灯，绿色，用于查看CAN的通信状态。
15	8 x DI指示灯，绿色，用于查看DI的通信状态。
16	1 x 100M以太网接口，RJ45接口，带有led灯，10/100M自适应接口，用于接入以太网。
17	1 x 1000M以太网接口，RJ45接口，带有led灯，10/100/1000M自适应接口，用于接入以太网。
18	2 x RS485接口，6-pin 3.5mm间距凤凰端子，用于连接第三方控制设备。
19	2 x RS232/RS485接口，6-pin 3.5mm间距凤凰端子，用于连接第三方控制设备。可根据实际需要选择不同数量的RS232和RS485的组合，具备三种组合： <ul style="list-style-type: none"> • ED-HMI2632-101C：配置为2 x RS232 • ED-HMI2633-101C：配置为1 x RS232和1 x RS485 • ED-HMI2634-101C：配置为2 x RS485
20	1 x 音频输入/立体声输出，3.5mm音频接口，可作为麦克风输入和立体声输出
21	1 x DC输入，2-pin 3.5mm间距带螺丝孔的凤凰端子，支持9V~36V输入。
22	4 x 串口指示灯，绿色，用于查看串口的通信状态。
23	1 x 用户指示灯，绿色，用户可以根据实际需求自定义状态。
24	1 x 系统状态指示灯，绿色，用于查看系统读写数据的状态。
25	1 x 电源指示灯，红色，用于查看设备上电状态。
26	1 x 4G信号指示灯，绿色，用于查看4G信号的状态。

1.4 按键

ED-HMI2630-101C设备包含1个RESET按键，该按键为隐藏式按键，在外壳上的丝印为“RESET”，按下RESET按键将会使设备复位。

1.5 指示灯

介绍ED-HMI2630-101C设备包含的指示灯的各种状态及含义。

指示灯	状态	描述
PWR	常亮	设备已上电
	闪烁	设备电源异常，立即停止供电
	熄灭	设备未上电
ACT	闪烁	系统启动成功且正在读写数据
	熄灭	设备未上电或未读写数据
USER	常亮	用户自定义
	熄灭	设备未上电或用户未定义，默认状态为熄灭
4G	常亮	拨号成功，连接正常
	熄灭	4G信号未连接或设备未上电
以太网口黄色指示灯	常亮	数据传输异常
	闪烁	正在传输以太网数据
	熄灭	未接入以太网
以太网口绿色指示灯	常亮	已正常接入以太网
	闪烁	以太网连接异常
	熄灭	未接入以太网
COM1~COM4	常亮/闪烁	正在传输数据
	熄灭	设备未上电或无数据传输
X0 ~ X7	常亮/闪烁	检测到输入信号
	熄灭	设备未上电或无数据传输
CAN0 ~ CAN1	常亮/闪烁	正在传输数据
	熄灭	设备未上电或无数据传输
Y0 ~ Y7	常亮/闪烁	检测到输出信号
	熄灭	设备未上电或无数据传输

1.6 接口

介绍产品中各接口的定义和功能。

1.6.1 卡槽

ED-HMI2630-101C包含1个SD卡槽和1个Nano SIM卡槽。

1.6.1.1 SD卡槽

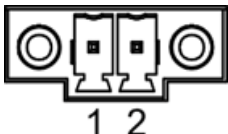
Micro SD卡槽接口丝印为“”，支持安装SD卡，用于存储用户数据。

1.6.1.2 SIM卡槽（选配）


Nano SIM卡槽接口丝印为“”，用于安装获取4G信号的SIM卡。

1.6.2 电源接口

ED-HMI2630-101C设备包含1路电源输入，2-Pin 3.5mm间距的凤凰端子，接口丝印为“VIN+/GND”，引脚定义如下。

	Pin ID	Pin Name
	1	GND
	2	9V~36V

1.6.3 音频接口

ED-HMI2630-101C包含1路音频接口，3.5mm四段式耳机端子，接口丝印为“”，支持OMTP规格立体声耳机输出和单通道麦克风录音。

- 当耳机接入时，音频通道切换至耳机输出；
- 当耳机未接入时，音频通道切换至Speaker输出。

1.6.4 Speaker

ED-HMI2630-101C包含1路功放输出，内置1个4Ω 3W的喇叭，单通道立体声输出。播放音频时，如果耳机接入音频接口，则Speaker无音频输出。

1.6.5 RS485/RS232接口

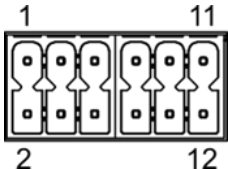
ED-HMI2630-101C包含2~4路RS485接口和0~2路RS232接口，不同的产品型号对应不同数量的RS485和RS232接口：

- ED-HMI2632-101C：2 x RS485、2 x RS232
- ED-HMI2633-101C：3 x RS485、1 x RS232
- ED-HMI2634-101C：4 x RS485（不包含RS232接口）

RS485单路接口丝印为“IGND/A/B”，RS232单路丝印为“IGND/TX/RX”，端子的间距为3.5mm。

引脚定义

端子引脚定义如下：

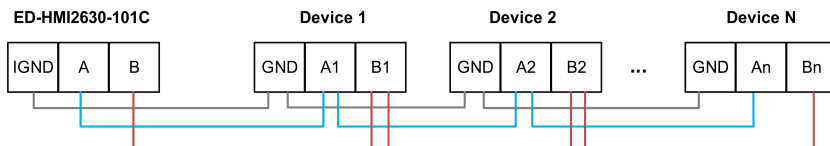
	Pin ID	Pin Name
	1	RS485-2_B
	2	RS485-4_B
	3	RS485-2_A
	4	RS485-4_A
	5	GND
	6	GND
	7	RS232-1_RX
	8	RS232-3_RX
	9	RS232-1_TX
	10	RS485-4_A
	11	GND
	12	GND

其中RS485接口对应CM4的管脚名称如下：

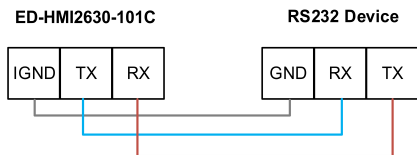
Signal	CM4 GPIO Name	CM4 Pin Out
RS485-2_B	GPIO13	UART5_RXD
RS485-4_B	GPIO9	UART4_RXD
RS485-2_A	GPIO12	UART5_TXD
RS485-4_A	GPIO8	UART4_TXD
RS232-1_RX或RS485-1_B	GPIO5	UART3_RXD
RS232-3_RX或RS485-3_B	GPIO1	UART2_RXD
RS232-1_TX或RS485-1_A	GPIO4	UART3_TXD
RS232-3_TX或RS485-3_A	GPIO0	UART2_TXD

连接线缆

RS485接线示意图如下：



RS232串口的接线示意图如下



RS485端电阻配置

ED-HMI2630-101C包含2~4路RS485接口，在每一路RS485线路的A和B之间预留120R跨接电阻，插入跳线帽可使能该跨接电阻。默认状态下未连接跳线帽，120R端接电阻功能失效。

4路RS485的120Ω端接电阻在PCBA中的位置以及对应的COM口的关系如下表。

PCBA中的位置	对应的COM口	对应COM的具体位置
J19	COM3	
J21	COM1	
J24	COM4	
J22	COM2	

1.6.6 DI接口

ED-HMI2630-101C包含8路DI接口，每4路DI共用1个公共端COM，X0、X2、X4和X6共用COMX0，X1、X3、X5和X7共用COMX1。

引脚定义

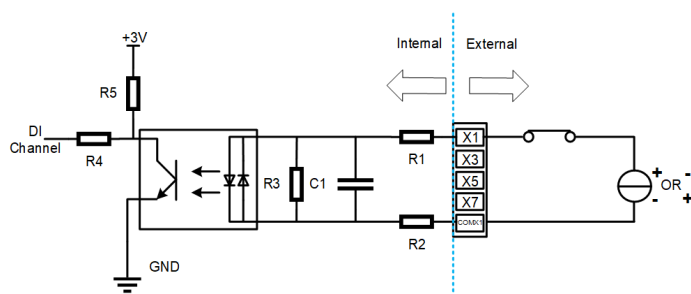
端子引脚定义如下：

	Pin ID	Pin Name
	1	X0
2	X1	
3	X2	
4	X3	
5	X4	
6	X5	
7	X6	

	8	X7
	9	COMX0
	10	COMX1

连接线缆

单路DI接口的接线示意图如下：



参数	说明
输入类型	NPN和PNP
隔离保护	5kV
COM端	每4路DI共用一个公共端COM <ul style="list-style-type: none"> • X0、X2、X4和X6共用COMX0 • X1、X3、X5和X7共用COMX1
DI到COM	ON状态：5~30 VDC OFF状态：0~2 VDC

1.6.7 DO接口

ED-HMI2630-101C设备包含4路或8路DO接口，每4路DI共用1个公共端COM，Y0、Y2、Y4和Y6共用COM Y0，Y1、Y3、Y5和Y7共用COM Y1。

引脚定义

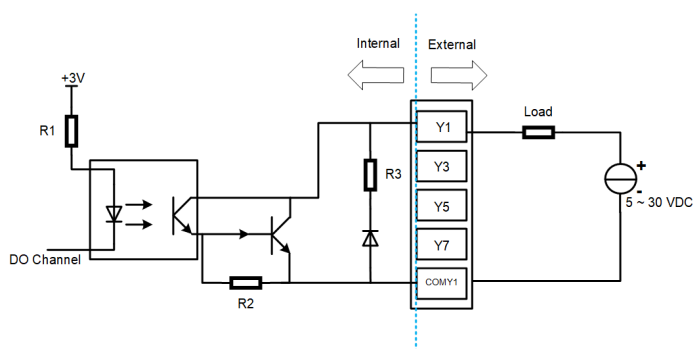
端子引脚定义如下：

	Pin ID	Pin Name
		1
	2	Y1
	3	Y2
	4	Y3
	5	Y4

	6	Y5
	7	Y6
	8	Y7
	9	COMY0
	10	COMY1

连接线缆

单路DO接口的接线示意图如下：



参数	说明
输出类型	晶体管
隔离保护	5kV
COM端	每4路DO共用一个公共端COM <ul style="list-style-type: none"> • Y0、Y2、Y4和Y6共用COMY0 • Y1、Y3、Y5和Y7共用COMY1
输出	5~30 VDC，推荐24 VDC，最大电流为1.5A(每通道)

1.6.8 CAN接口

ED-HMI2630-101C包含2路CAN接口。

引脚定义

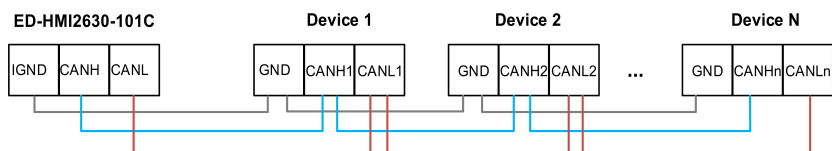
端子引脚定义如下：

	Pin ID	Pin Name
	1	CAN0H
2	CAN1H	
3	CAN0L	
4	CAN1L	

	5	GND
	6	GND

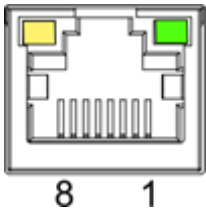
连接线缆

CAN接口的接线示意图如下：




1.6.9 1000M以太网接口

ED-HMI2630-101C包含1路自适应10/100/1000M以太网接口，接口丝印为“”。搭配扩展模块可支持PoE供电，接入以太网时建议采用Cat6及以上规格的网线配合使用。端子对应的引脚定义如下：

	Pin ID	Pin Name
	1	TX1+
	2	TX1-
	3	TX2+
	4	TX2-
	5	TX3+
	6	TX3-
	7	TX4+
	8	TX4-

1.6.10 100M以太网接口

ED-HMI2630-101C包含1路自适应10/100M以太网接口，接口丝印为“”。接入以太网时建议采用Cat6及以上规格的网线配合使用。端子对应的引脚定义如下：

1.6.11 HDMI接口

ED-HMI2630-101C包含1路HDMI接口，接口丝印为“HDMI”，标准的type A接口。可连接HDMI显示器，最大支持4Kp60的视频输出。

1.6.12 USB 2.0接口

ED-HMI2630-101C包含2路USB 2.0接口，接口丝印为“”，标准的type A接口。支持连接标准的USB 2.0外设，最大支持480Mbps的传输速率。

1.6.13 Micro USB接口

ED-HMI2630-101C包含1路Micro USB接口，接口丝印为“PROGRAMMING”，可以连接PC对设备的eMMC进行烧录。

1.6.14 天线接口（选配）

ED-HMI2630-101C最多包含2路SMA天线接口，接口丝印分别为“4G”和“WiFi/BT”，分别对应连接4G天线和Wi-Fi/BT天线。

提示

天线接口的数量和用户实际选配的型号相关，此处以仅包含2路天线接口为例进行说明。

2 安装部件

本章介绍安装可选部件的具体操作。

2.1 安装天线

若选购的ED-HMI2630-101C包含4G和Wi-Fi功能，在使用设备之前需要先安装天线。

前提条件：

已从包装盒中获取对应的天线，若包含多根天线，通过天线上的标签来区分。

操作步骤：

1. 确定设备侧天线接口的位置，如下图红框所示位置。



2. 对准设备和天线两侧的接口，沿顺时针方向拧紧，确保不会脱落即可。

2.2 安装Micro SD卡

前提条件：

已获得待使用的Micro SD卡。

操作步骤：

1. 确定设备侧Micro SD卡槽的位置，如下图红框所示位置。



2. 将Micro SD卡触点面朝下插入对应的卡槽，听到一声响表示安装完成。



2.3 安装Nano SIM卡（可选）

若选购的ED-HMI2630-101C包含4G功能，在使用设备之前需要先安装SIM卡。

前提条件：

已获取待使用的4G Nano SIM卡。

操作步骤：

1. 确定设备侧Nano SIM卡槽的位置，如下图红框位置所示。



2. 将Nano SIM卡触点面朝下插入对应的卡槽，听到一声响表示安装完成。



3 安装设备

本章介绍安装设备的具体操作。

3.1 嵌入式安装

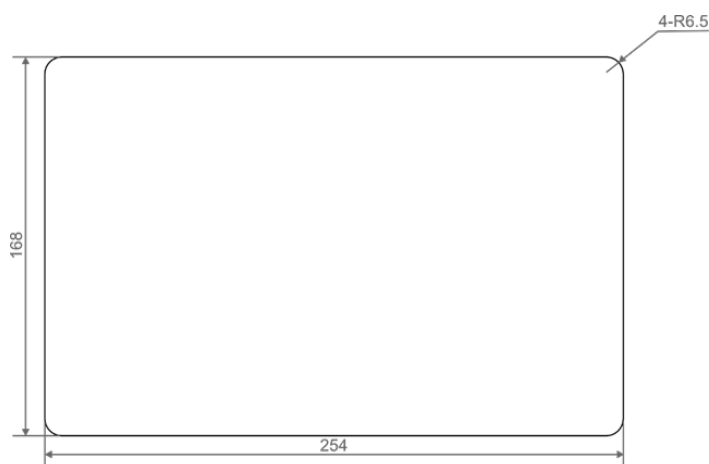
ED-HMI2630-101C支持嵌入式前安装，支持选配ED-ACCHMI-Front配件包（包含4个卡扣、4颗M4*10螺钉和4颗M4*16螺钉）。

前提条件：

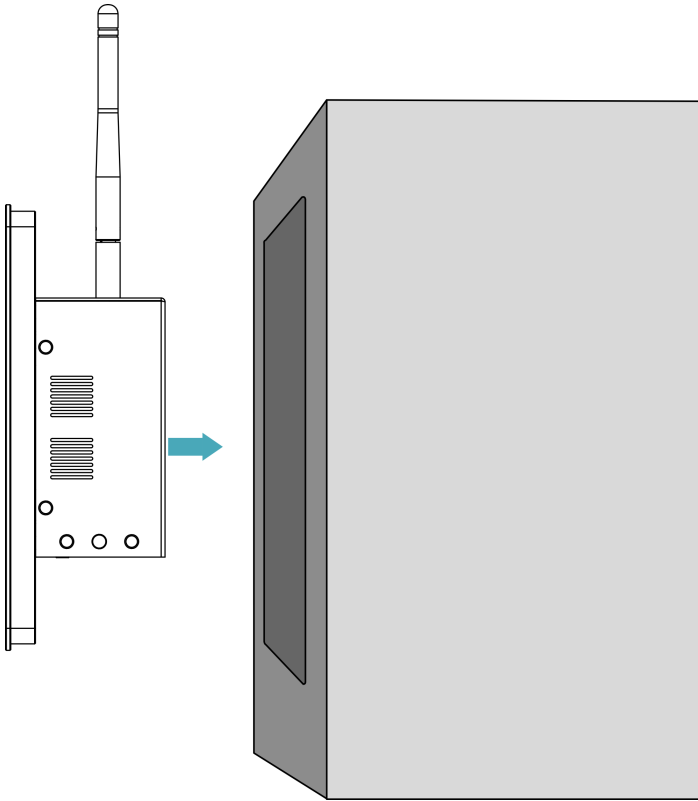
- 已获取ED-ACCHMI-Front配件包（包含4个卡扣、4颗M4*10螺钉和4颗M4*16螺钉）
- 已准备一把十字螺丝刀。

操作步骤：

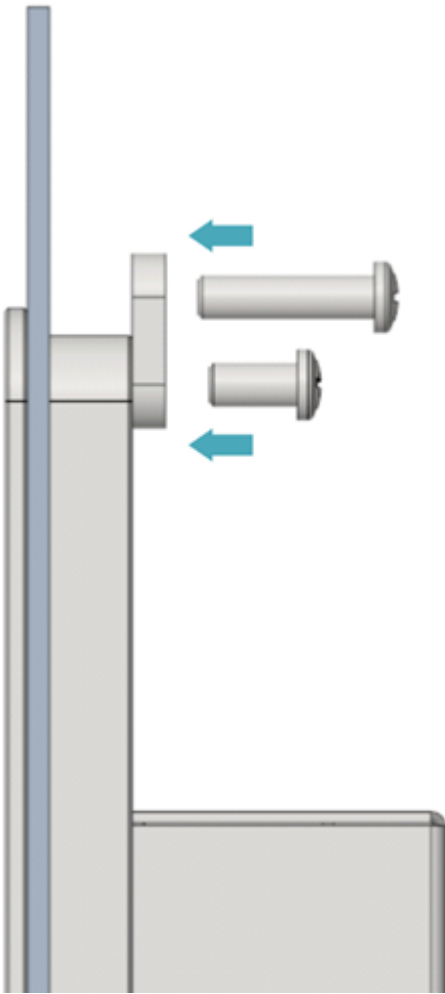
1. 根据ED-HMI2630-101C的尺寸，确定机柜的开孔尺寸，如下图。



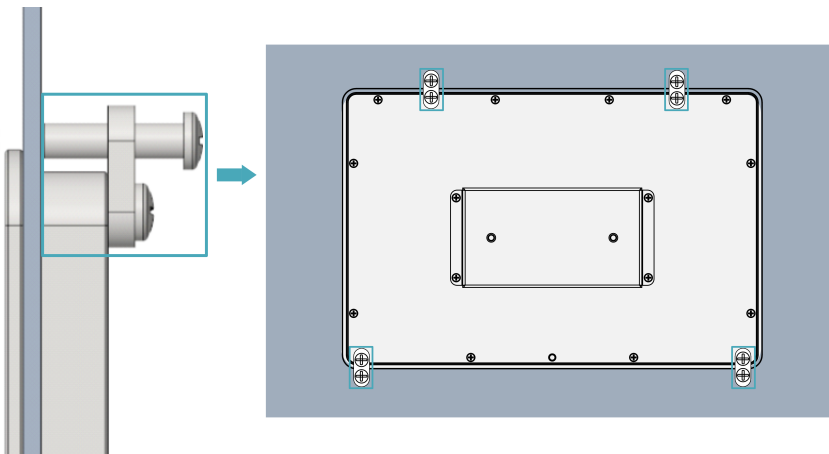
2. 参照开孔尺寸在机柜上开一个孔。
3. 将ED-HMI2630-101C从外部嵌入到机柜中。



4. 将卡扣的螺丝孔（不带螺纹的孔）对准设备侧的卡扣安装孔。



5. 使用4颗M4*10螺钉穿过卡扣顺时针拧紧，将卡扣固定至设备上；再使用4颗M4*16螺钉穿过卡扣的螺丝孔（带螺纹的孔）顶住机柜内侧顺时针拧到底。



4 启动设备

本章介绍连接线缆和启动设备的具体操作。

4.1 连接线缆

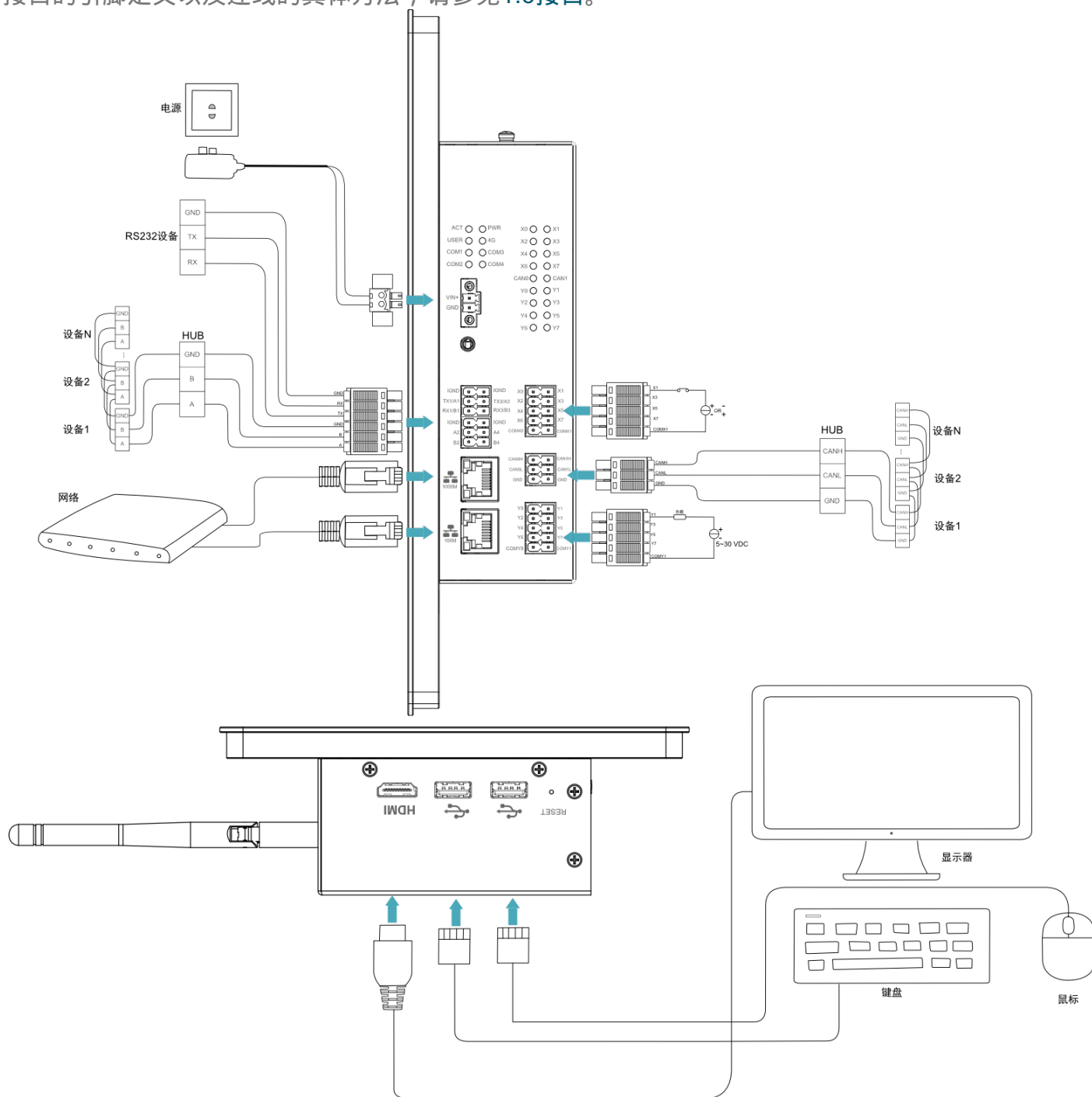
介绍线缆的连接方法。

准备工作：

- 已获取可以正常使用的显示器、鼠标、键盘和电源适配器等配件。
- 已获取可以正常使用的网络。
- 已获取可以正常使用的HDMI线和网线。

连接线缆示意图：

各接口的引脚定义以及连线的具体方法，请参见1.6接口。



4.2 首次启动系统

ED-HMI2630-101C无电源开关，接入电源后，系统将会开始启动。

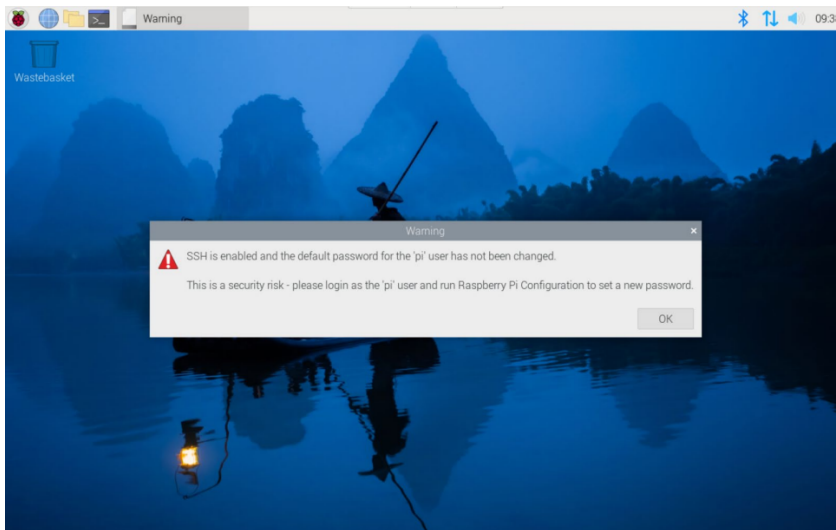
- 红色PWR灯点亮，表示设备已正常供电。
- 绿灯ACT闪烁，表示系统正常启动，然后屏幕的左上角会出现Raspberry Pi 的logo。

提示

默认用户名：`pi`；默认密码：`raspberry`。

4.2.1 Raspberry Pi OS(Desktop)

如果产品在出厂时安装的是Desktop版系统，则设备启动完成后，直接进入桌面，如下图所示。



4.2.2 Raspberry Pi OS (Lite)

如果产品在出厂时安装的是Lite版系统，则设备启动完成后会使用默认用户名pi自动登录，默认密码为raspberrypi，下图所示表示系统已正常启动。

```
[ OK ] Started LSB: rng-tools (Debian variant).
[ OK ] Started WPA supplicant.
[ OK ] Started Authorization Manager.
[ OK ] Reached target Network.
[ OK ] Listening on Load/Save RF Switch Status /dev/rfkill Watch.
Starting Modem Manager...
Starting /etc/rc.local Compatibility...
Starting Permit User Sessions...
[ OK ] Finished Remove Stale Onlime4 Metadata Check Snapshots.
[ OK ] Started /etc/rc.local Compatibility.
Starting Load/Save RF Kill Switch Status...
[ OK ] Finished Permit User Sessions.
[ OK ] Started Getty on tty1.
[ OK ] Reached target Login Prompts.
[ OK ] Started Load/Save RF Kill Switch Status.
[ OK ] Started User Login Management.
Starting Save/Restore Sound Card State...
[ OK ] Finished Save/Restore Sound Card State.
[ OK ] Reached target Sound Card.
[ OK ] Started Modem Manager.
[ OK ] Started LSB: Switch to on= (unless shift key is pressed).

Raspbian GNU/Linux 11 raspberrypi tty1
raspberrypi login: pi
Password:
Linux raspberrypi 6.1.21-08+ #1642 SMP PREEMPT Mon Apr 3 17:24:16 BST 2023 aarch64

The programs included with the Debian GNU/Linux system are free software;
the exact distribution terms for each program are described in the
individual files in /usr/share/doc/*/copyright.

Debian GNU/Linux comes with ABSOLUTELY NO WARRANTY, to the extent
permitted by applicable law.
Last login: Tue Jul 11 11:15:28 BST 2023 on tty1

Wi-Fi is currently blocked by rfkill.
Use raspi-config to set the country before use.

pi@raspberrypi:~$
```

5 系统配置

本章介绍系统配置的具体操作。

5.1 查找设备IP

查找设备IP

5.2 远程登录

远程登录

5.3 配置存储设备

配置存储设备

5.4 配置以太网 IP

配置以太网IP

5.5 配置Wi-Fi (可选)

配置Wi-Fi

5.6 配置蓝牙 (可选)

配置蓝牙

5.7 配置 4G (可选)

配置4G

5.8 配置 Buzzer

配置Buzzer

5.9 配置 RTC

配置RTC

5.10 配置串口

介绍RS232和RS485的配置方法。

5.10.1 安装picocom工具

在Linux环境下，可以通过picocom工具对串口RS232和RS485进行调试。

执行如下命令，安装picocom工具。

```
sudo apt-get install picocom
```

sh

5.10.2 配置 RS232

ED-HMI2630-101C 包含0~2路RS232接口，其对应的COM口和设备文件，具体如下表：

ED-HMI2632-101C

RS232口数量	对应的COM口	对应设备文件
2	COM1, COM3	/dev/com1, /dev/com3

ED-HMI2633-101C

RS232口数量	对应的COM口	对应设备文件
1	COM1	/dev/com1

前提条件：

已完成ED-HMI2630-101C的RS232端口与外部设备的连接。

操作步骤：

1. 执行如下命令打开串口com1，并配置串口波特率为115200。

```
picocom -b 115200 /dev/com1`
```

sh

2. 按需输入命令来控制外部设备。

5.10.3 配置 RS485

ED-HMI2630-101C 包含2~4路RS485接口，其对应的COM口和设备文件，具体如下表：

ED-HMI2632-101C

RS485口数量	对应的COM口	对应设备文件
2	COM2, COM4	/dev/com2, /dev/com4

ED-HMI2633-101C

RS485口数量	对应的COM口	对应设备文件
3	COM2, COM3, COM4	/dev/com2, /dev/com3, /dev/com4

ED-HMI2634-101C

RS485口数量	对应的COM口	对应设备文件
4	COM1, COM2, COM3, COM4	/dev/com1, /dev/com2, /dev/com3, /dev/com4

前提条件：

已完成ED-HMI2630-101C的RS485端口与外部设备的连接。

操作步骤：

1. 执行如下命令打开串口com4，并配置串口波特率为115200。

```
picocom -b 115200 /dev/com4
```

sh

2. 按需输入命令来控制外部设备。

5.11 配置DI

ED-HMI2630-101C上包含8个DI接口，用户可以根据实际需求进行配置。

前提条件：

已完成ED-HMI2630-101C的DI接口与外部负载的连接。

操作步骤：

1. 依次执行如下命令，检测和安装gpio工具。

```
sudo apt update
sudo apt install gpio
```

sh

2. 执行如下命令，读取对应DI口的数据


```
gpiofind DI0 | awk '{print substr($0,9)}' | xargs -i bash -c "gpioget
```

sh

- `DI0` 表示对应的接口编号

5.12 配置DO

ED-HMI2630-101C上包含8个DO接口，用户可以根据实际需求进行配置。

前提条件：

已完成ED-HMI2630-101C的DO接口与外部负载的连接。

操作步骤：

1. 依次执行如下命令，检测和安装gpio工具。

```
sudo apt update
```

sh

```
sudo apt install gpio
```

sh

2. 执行如下命令，设置输出为高电平或低电平。

- 设置输出为高电平

```
gpiofind D00 | awk '{print substr($0,9)}' | xargs -i bash -c "gpioset {}=1
```

sh

- `D00` 表示对应的接口编号 - `1` 表示管脚为高电平
- 设置输出为低电平

```
gpiofind D00 | awk '{print substr($0,9)}' | xargs -i bash -c "gpioset {}=0
```

sh

- `D00` 表示对应的接口编号 - `0` 表示管脚为低电平

5.13 配置CAN接口

5.13.1 安装can-utils工具

依次执行如下命令，检测和安装can-utils工具。

```
sudo apt update
```

sh

```
sudo apt install can-utils
```

sh

5.13.2 设置CAN接口状态

前提条件：

已完成ED-HMI2630-101C的CAN接口与外部设备的连接。

操作步骤：

1. 执行如下命令，设置CAN接口的波特率为1000000。

```
sudo ip link set can0 type can bitrate 1000000
```

sh

其中can0为端口号，取值包含can0和can1。

2. 执行如下命令，打开CAN接口。

```
sudo ip link set can0 up
```

sh

其中can0为端口序号，取值包含can0和can1

3. 执行如下命令，设置CAN接口的通信。

- 接收数据：

```
candump can0
```

sh

- 发送数据：

```
cansend can0 123#1122334455667788
```

sh

其中can0为端口序号，取值包含can0和can1。

123#1122334455667788 为待发送的信息，用户可按照格式自定义。

5.14 配置音频

配置音频

5.14 配置 USER 指示灯

配置USER指示灯