



# ED-HMI2320-156C

## 数据手册

by EDA Technology Co., Ltd

built: 2024-11-20

# ED-HMI2320-156C

基于Raspberry Pi CM4的15.6寸工控一体机

- 15.6" TFT，分辨率1920x1080，多点式电容触摸屏
- Broadcom BCM2711 4核Arm Cortex-A72(ARM v8) 64位1.5GHz SoC
- 高达8GB LPDDR4 RAM和32GB的eMMC
- 支持Micro SD Card和mSATA SSD扩展
- 支持HDMI+LVDS触摸双屏显示，HDMI最高支持4Kp60
- 1 x Gigabit网口(可选配双网口)
- 2 x USB 3.0、2 x USB 2.0(选配)、高达4 x RS232和高达2 x RS485
- 2.4GHz & 5GHz Wi-Fi、蓝牙和4G无线方式
- 9V~36V宽压电源输入，具有过流、过压和反接保护
- 集成RTC、EEPROM和加密芯片
- 支持VESA 75x75壁挂式安装，支持选配桌面安装底座



## 产品规格

系统	
CPU	Broadcom BCM2711 4核Cortex-A72(ARM v8) 64位1.5GHz SoC
VPU	H.265 (HEVC)，最高支持4Kp60解码 H.264，最高支持1080p60解码和1080p30编码
GPU	OpenGL ES 3.1 & Vulkan 1.0
内存	1GB/2GB/4GB/8GB LPDDR4-3200 SDRAM可选
存储	8GB/16GB/32GB eMMC闪存可选 Micro SD卡槽(用于扩展用户数据存储) mSATA SSD可选

软件参数	
操作系统	Raspberry Pi OS (Desktop) 32-bit Raspberry Pi OS (Lite) 32-bit Raspberry Pi OS (Desktop) 64-bit Raspberry Pi OS (Lite) 64-bit

侧面板I/O	
电源接口	1 x DC输入，DC Jack连接器，具备过流、过压和反接保护支持9V~36V输入
HDMI接口	1 x HDMI，type A接口，兼容HDMI 2.1标准，分辨率支持4K 60Hz
RS232接口	1 x RS232，DB9公头端子，使用端子的2、3和5针脚，对应的信号定义为RX/TX/GND

侧面板I/O	
*1RS485/232接口	3 x RS485/232, DB9公头端子, 可根据实际需要配置成不同数量的RS232和RS485接口。其中RS232接口使用端子的2、3和5针脚, 单路信号定义为RX/TX/GND; RS485接口使用端子的1和2针脚, 单路信号定义为A/B。 RS485数量: 0~2 RS232数量: 1~3
USB 3.0接口	2 x USB3.0, 双层type A接口, 每一路最高支持5Gbps传输速率
1000M以太网接口	1 x 以太网接口 (0/100/1000M自适应), RJ45端子, 用于接入以太网。可通过选配扩展模块支持PoE供电, PoE最大功率为60W, 兼容 IEEE 802.3bt标准。
USB2.0接口/1000M以太网接口	支持2 x USB 2.0接口和1 x 1000M 以太网接口的二选一: 不同的配置对应不同的产品型号: 2 x USB 2.0, 双层type A接口, 每一路最高支持480Mbps传输速率, 1 x 以太网接口(0/100/1000M自适应), RJ45端子, 用于接入以太网 • ED-HMI2320: 2 x USB2.0 • ED-HMI2321: 1 x 1000M以太网接口
MIC IN接口	1 x MIC 输入, 红色3.5mm音频接口, 支持麦克风输入
LINE OUT接口	1 x LINE 输出, 绿色3.5mm音频接口, 立体声输出
天线接口 (选配)	2 x SMA接口, 用于连接4G和Wi-Fi/BT天线

按键和指示灯	
电源按键	1 x 电源按键, 包含短按和长按的操作。 • 未开机时 ◦ 短按: 启动设备 ◦ 长按: 进入eMMC烧录模式 • 正常开机后 ◦ 短按: 无效 ◦ 长按: 强制关闭设备

内部I/O	
Speaker	1 x 功放输出, 内置1个4Ω 3W的立体声喇叭
SD卡槽	1 x Mciro SD卡槽, 支持安装SD卡, 用于存储用户数据
SIM卡槽	1 x Nano SIM卡槽, 用于安装获取4G信号的SIM卡
mSATA接口	1 x mSATA接口, Mini PCIe连接器, 用于外接mSATA*2硬盘

扩展功能	
自动开机	默认支持上电自动开机功能
EEPROM	

扩展功能	
	支持4K Byte容量的存储，提高设备系统的易用性
加密芯片	可搭配实现需要的上层应用，提高设备系统的安全性
RTC	中国区销售默认配置CR2032纽扣电池，保障系统时钟不受设备下电的影响
Buzzer	根据实际应用可配置提示或异常，实现报警功能

LCD屏	
屏幕类型	15.6" TFT
分辨率	1920 x 1080
屏幕比例	16:9
最大色彩	16.7MB
显示区域	344.16mm (H) x 193.59mm (V)
背光	E-LED
背光MTBF	50000h
像素间距	0.05975mm x 0.17925mm
对比度	3000:1
响应时间	5ms
视角 (CR≥10)	89°(L)/89°(R)/89°(U)/89°(D)
输入接口	LVDS

触摸屏	
类型	电容式触摸屏
点数	10点
透光率	85%±5%
通信接口	USB
触摸次数	>5000万次
分辨率	4096 x 4096
表面硬度	≥6H

电气参数	
输入电压	9V ~ 36V DC

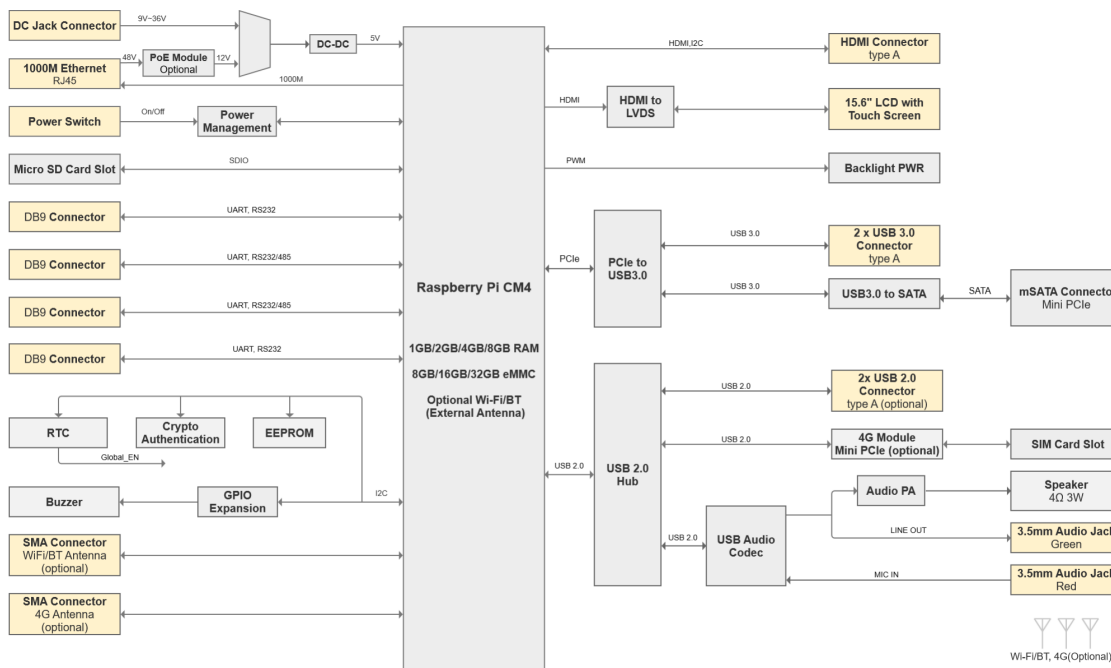
电气参数	
最大功	60W

机械参数	
尺寸	417mm x 266.8mm x 56.3mm (长x宽x高, 不包含天线和安装底座)
重量	4.05kg
安装方式	壁挂式安装和桌面式安装

无线	
Wi-Fi/蓝牙 (选配)	<p>支持2.4GHz&amp;5GHz双频Wi-Fi和蓝牙5.0, 带天线</p> <ul style="list-style-type: none"> <li>• 2.4GHz Wi-Fi : 兼容IEEE 802.11 b/g/n</li> <li>• 5GHz Wi-Fi : 兼容IEEE 802.11 a/n/ac</li> <li>• 蓝牙兼容2402MHz ~ 2480MHz频段</li> </ul>
4G (选配)	<p>通过Mini PCIe接口实现与多种4G LTE模块连接, 带天线</p> <ul style="list-style-type: none"> <li>• EC20-CE模块 (China/India) <ul style="list-style-type: none"> <li>◦ LTE FDD: B1/B3</li> <li>◦ LTE TDD: B38/B39/B40/B41</li> <li>◦ TDSCDMA: B34/B39</li> <li>◦ WCDMA: B1</li> <li>◦ CDMA 1x/EVDO: BC0</li> <li>◦ GSM: 900/1800MH</li> <li>◦ GPS/GLONASS/BDS/Galileo/QZSS (选配)</li> </ul> </li> <li>• EC25-AFX模块 (North America) <ul style="list-style-type: none"> <li>◦ LTE FDD: B2/B4/B5/B12/B13/B14/B66/B71</li> <li>◦ LTE TDD</li> <li>◦ WCDMA: B2/B4/B5</li> <li>◦ GSM/EDGE</li> <li>◦ GPS/GLONASS/BDS/Galileo/QZSS</li> </ul> </li> <li>• EC25-AUX模块 (Latin America/Australia/New Zealand) <ul style="list-style-type: none"> <li>◦ LTE FDD: B1/B2/B3/B4/B5/B7/B8/B28</li> <li>◦ LTE TDD: B40</li> <li>◦ WCDMA: B1/B2/B4/B5/B8</li> <li>◦ GSM/EDGE: B2/B3/B5/B8</li> <li>◦ GPS/GLONASS/BDS/Galileo/QZSS</li> </ul> </li> <li>• EC25-EUX模块 (Europe/Middle East/Africa/Thailand) <ul style="list-style-type: none"> <li>◦ LTE FDD: B1/B3/B7/B8/B20/B28A</li> <li>◦ LTE TDD: B38/B40/B41</li> <li>◦ WCDMA: B1/B8</li> <li>◦ GSM/EDGE: B3/B8</li> <li>◦ GPS/GLONASS/BDS/Galileo/QZSS</li> </ul> </li> <li>• EC25-EM模块 (Europe/Middle East/Africa/South-East Asia) <ul style="list-style-type: none"> <li>◦ LTE FDD: B1/B3/B7/B8/B20/B28</li> <li>◦ LTE TDD: B38/B40/B41</li> <li>◦ WCDMA: B1/B5/B8</li> </ul> </li> </ul>

无线	
	<ul style="list-style-type: none"> <li>◦ GSM/EDGE: B3/B8</li> <li>◦ GPS/GLONASS/BDS/Galileo/QZSS</li> </ul>
环境参数&法规	
工作温度	0°C ~ 50°C
存储温度	-25°C ~ 60°C
工作环境湿度	5% ~ 95% (非冷凝)
认证	FCC FCC 47 CFR Part 15 Subpart B CE EN IEC 62368-1/EN IEC 62311/EN IEC 61000-3-2/EN IEC 61000-3-3 EN 55032/EN 55035 EN 301 489-1/EN 301 489-3/EN 301 489-17/EN 301 489-52 EN 301 328/EN 301 440/EN 301 511/EN 301 908-1/EN 301 908-2

### 系统框图

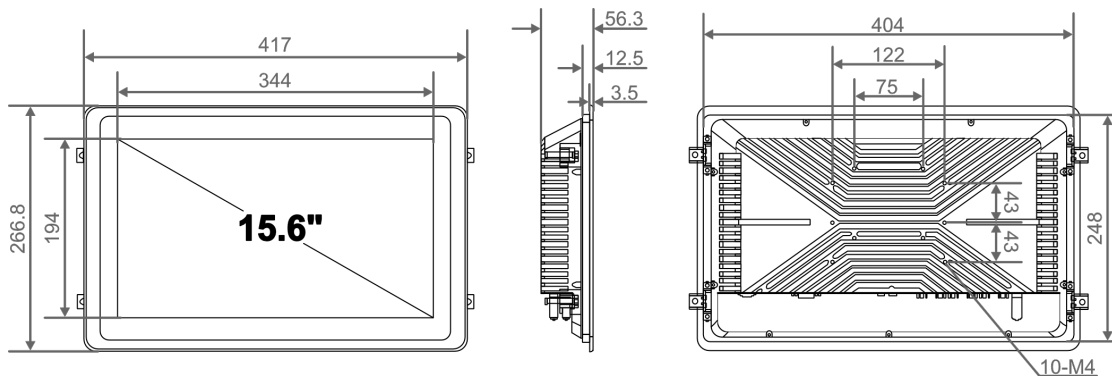


### 遗留问题

1. RS485功能暂时无法正常使用。如果您需要使用此功能，我们可以单独为您进行手动修改。
2. 部分品牌的mSATA硬盘读取速率较慢。

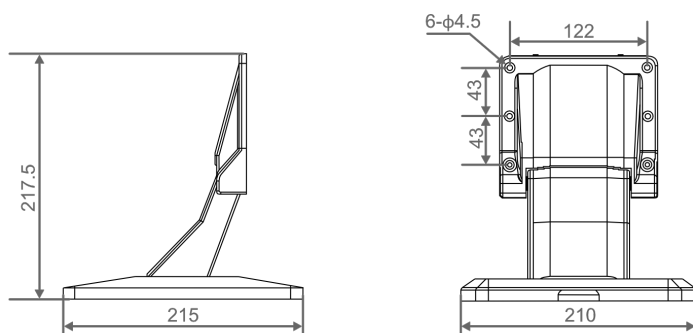
### 产品尺寸

单位：mm

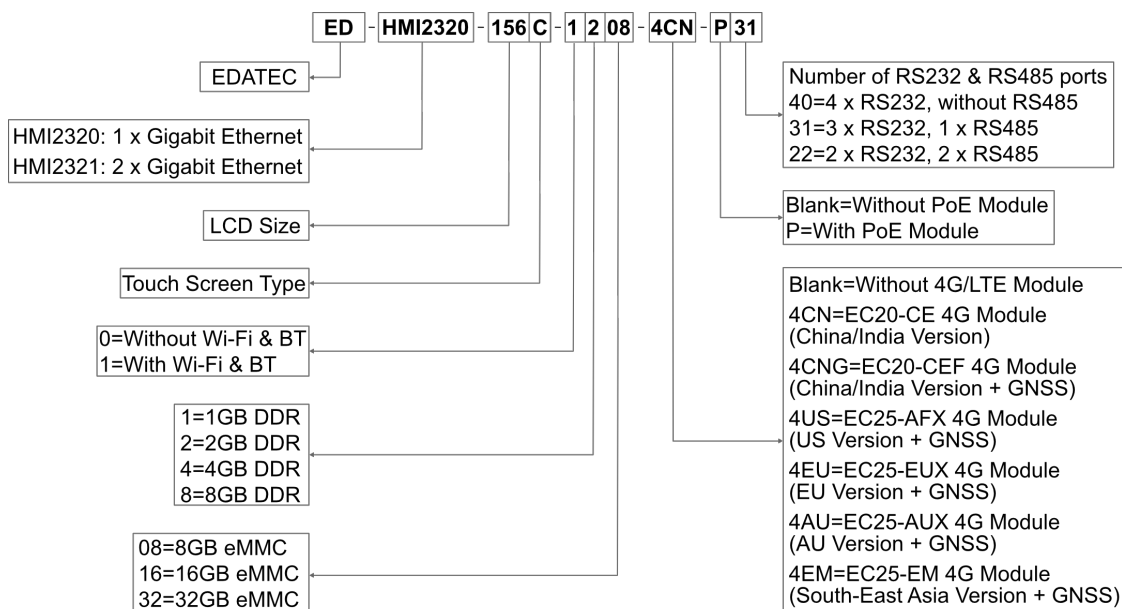


桌面安装底座(选配)

单位：mm



### 订购编码



**Example**

**P/N: ED-HMI2320-156C-1208-4CN-P31**  
 Configuration: 15.6-inch Industrial Panel PC Based on Raspberry Pi CM4, with Wi-Fi & Bluetooth, 4G (EC20-CE Module), 2GB DDR, 8GB eMMC, 1 x Gigabit Ethernet, PoE Module, 3 x RS232 and 1 x RS485.

### 包装清单

- 1 x ED-HMI2320-156C主机
- [选配] 1 x ED-ACC-DMB2320(桌面安装底座，带6xM4螺钉)

- [选配Wi-Fi/BT版本] 1 x 2.4GHz/5GHz Wi-Fi/BT天线
- [选配4G版本] 1 x 4G/LTE天线