



ED-HMI2002-070C

数据手册

by EDA Technology Co., Ltd

built: 2024-11-20

ED-HMI2002-070C

基于 Raspberry Pi 4 的 7 寸工业平板电脑

- 7.0" TFT，分辨率 1024x600，多点式电容触摸屏
- Broadcom BCM2711 4 核 Arm Cortex-A72 (ARM v8) 64 位 1.5GHz SoC
- 高达 8GB LPDDR4 RAM，32GB 或 64GB 的 SD 卡
- 1 x Gigabit 网口，2 x USB 3.0 和 2 x USB 2.0
- 双 HDMI 显示，支持输出 2 路 4Kp60 视频
- USB Type-C 接口的 5V 电源输入
- CNC 切割工艺的铝合金边框+钣金外壳，无风扇设计，提供良好的散热性能
- 支持嵌入式安装，兼容 VESA 标准支架安装



产品规格

系统	
CPU	Broadcom BCM2711 4核Arm Cortex-A72 (ARM v8) 64位1.5GHz SoC
VPU	H.265(HEVC)，最高支持4Kp60解码 H.264，最高支持1080p60解码和1080p30编码
GPU	OpenGL ES 3.1 & Vulkan 1.0
内存	1GB/2GB/4GB/8GB LPDDR4-3200 SDRAM可选
存储	支持选配32GB或64GB的SD卡

软件参数	
操作系统	Raspberry Pi OS (Desktop) 32-bit Raspberry Pi OS (Lite) 32-bit Raspberry Pi OS (Desktop) 64-bit Raspberry Pi OS (Lite) 64-bit

前面板I/O	
摄像头	支持选配800万像素前置摄像头

侧面板I/O	
1000M以太网接口	1 x 以太网接口 (10/100/1000M自适应)，RJ45端子，用于接入以太网
USB 2.0接口	2 x USB 2.0，双层type A接口，每一路最高支持480Mbps传输速率
USB 3.0接口	2 x USB 3.0，双层type A接口，每一路最高支持5Gbps传输速率

侧面板I/O	
音频接口	1 x 3.5mm音频接口，立体声音频输出
HDMI接口	2 x HDMI，Micro HDMI接口，分辨率支持4K 60Hz
电源接口	1 x USB Type-C接口，支持5V 3A的电源输入
SD卡槽	1 x Micro SD卡槽，用于安装SD卡，支持从SD卡启动系统

内部I/O	
PoE	1 x PoE接口，预留连接PoE模块

LCD屏	
屏幕类型	7.0" TFT
分辨率	1024 x 600
最大色彩	16.7MB
显示区域	154.21mm (H) x 85.92mm (V)
背光	LED
背光MTBF	>30000h
亮度	400cd/m ²
对比度	800:1
响应时间	30ms
视角 (CR≥10)	85° (L) / 85° (R) / 85° (U) / 85° (D)

触摸屏	
类型	多点电容式触摸屏
透光率	≥85%
连接方式	COF
通信方式	I2C
驱动支持	Linux
多点触摸	可达到10点
表面硬度	6H

电气参数	
输入电压	5V DC

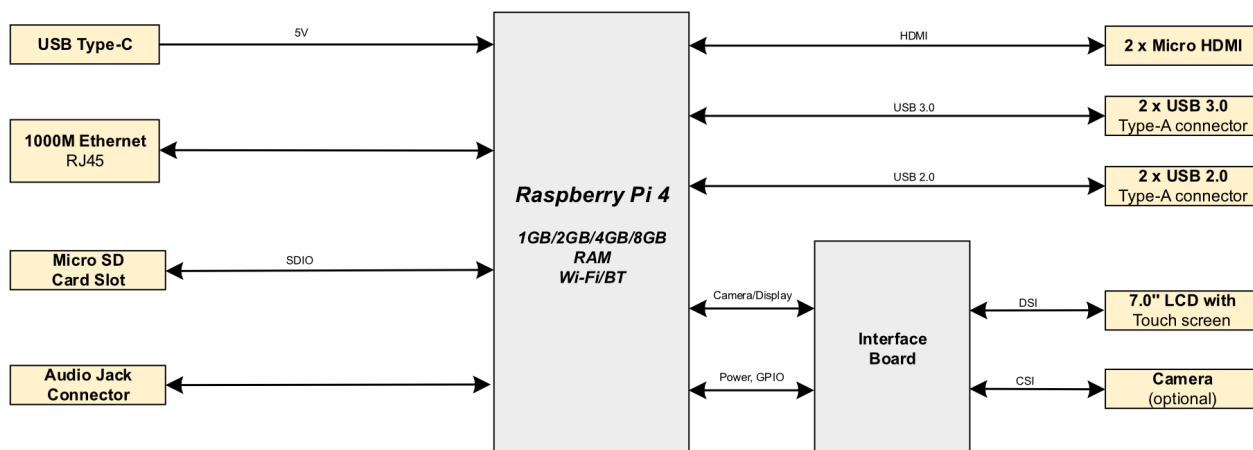
电气参数	
最大功率	15W

机械参数	
尺寸	188mm x 123mm x 39.5mm (长x宽x高)
重量	约800g
安装方式	嵌入式前安装

无线	
Wi-Fi	双频802.11ac Wi-Fi
蓝牙	蓝牙5.0/BLE

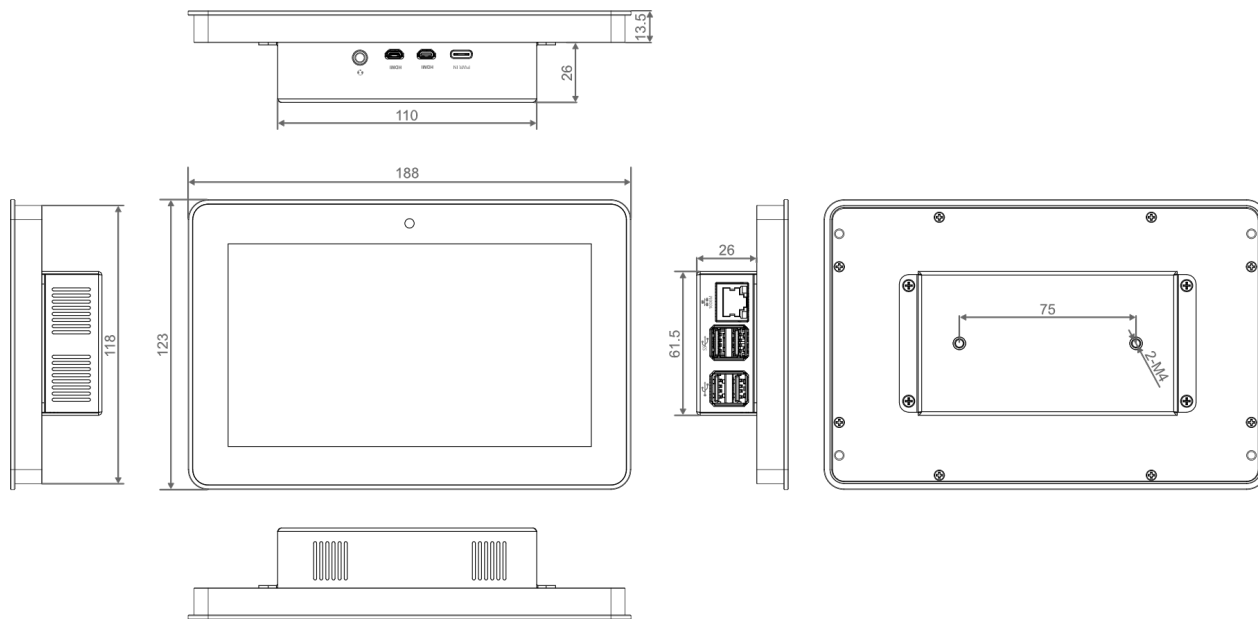
环境参数&法规	
工作温度	-25°C ~ 60°C
存储温度	-25°C ~ 60°C
工作环境湿度	5% ~ 95% (非冷凝)
认证	FCC FCC 47 CFR Part 15 Subpart B CE EN IEC 62368-1/EN IEC 62311/EN IEC 61000-3-2/EN IEC 61000-3-3 EN 55032/EN 55035 EN 301 489-1/EN 301 489-3/EN 301 489-17/EN 301 489-52 EN 301 328/EN 301 440/EN 301 511/EN 301 908-1/EN 301 908-2

系统框图

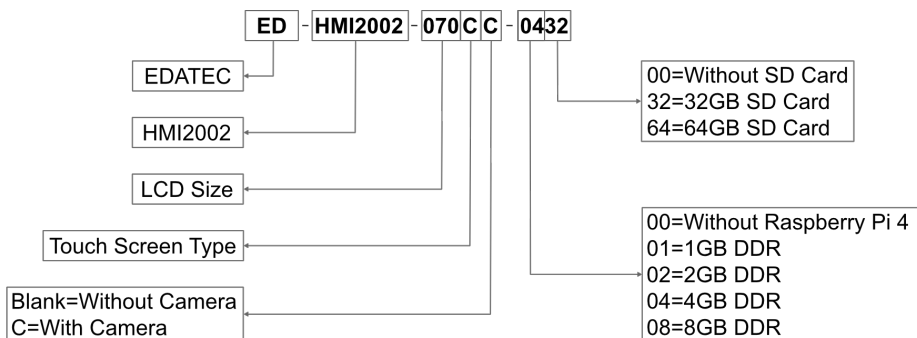


产品尺寸

单位：mm



订购编码



Example
 P/N: **ED-HMI2002-070CC-0432**
 Configuration: 7.0-inch Industrial HMI Based on Raspberry Pi 4, with 4GB DDR, Camera and 32GB SD card.


Special Model Description:

Model	Description
ED-HMI2002-070C-0000	7.0-inch LCD Touch Screen for Raspberry Pi 4, with metal case.
ED-HMI2002-070CC-0032	7.0-inch LCD Touch Screen for Raspberry Pi 4, with metal case, camera and 32GB SD card.


可选配件

用户可根据实际需要选配嵌入式前安装的卡扣配件包。

订购编码	描述	图片
ED-ACCHMI-Front		

订购编码	描述	图片
	HMI Mounting Kit for Front Installation, with 4 x buckles, 4 x M4*10 screws and 4 x M4*16 screws.	

可根据实际需要选择Raspberry Pi 官方电源适配器。

订购编码	描述	图片
SC0219	Raspberry Pi 15W USB-C Power Supply Black AU	
SC0523	Raspberry Pi 15W USB-C Power Supply White AU	
SC1412	Raspberry Pi 15W USB-C Power Supply Black EU	
SC0753	Raspberry Pi 15W USB-C Power Supply White EU	
SC0479	Raspberry Pi 15W USB-C Power Supply Black IN	
SC0478	Raspberry Pi 15W USB-C Power Supply White IN	
SC0216	Raspberry Pi 15W USB-C Power Supply Black UK	
SC0443	Raspberry Pi 15W USB-C Power Supply White UK	
SC0218	Raspberry Pi 15W USB-C Power Supply Black US	
SC0445	Raspberry Pi 15W USB-C Power Supply White US	

包装清单

- 1 x ED-HMI2002-070C 主机