



# ED-CM4SEN

## 数据手册

by EDA Technology Co., Ltd

built: 2024-11-20

# ED-CM4SEN

## 基于Raspberry Pi CM4的工业计算机

- Broadcom BCM2711 4核ARM Cortex-A72 (ARM v8) 64位1.5GHz SoC
- 高达8GB LPDDR4 RAM和32GB的eMMC，支持Micro SD Card扩展
- 1 x Gigabit 网口，1 x HDMI，2 x USB 2.0
- 1 x Gigabit Ethernet, 1 x HDMI, 2 x USB 2.0
- 1 x RS232，4 x RS485，1 x CAN
- 2.4GHz&5GHz Wi-Fi、蓝牙和4G无线方式
- 8V~28V宽压电源输入，集成RTC和Buzzer
- 金属外壳，支持导轨安装



## 规格参数

System	
CPU	Broadcom BCM2711 4核Cortex-A72 (ARM v8) 64位1.5GHz SoC
VPU	H.265 (HEVC)，最高支持4Kp60解码 H.264，最高支持1080p60解码和1080p30编码
GPU	OpenGL ES 3.1 & Vulkan 1.0
内存	1GB/2GB/4GB/8GB LPDDR4-3200 SDRAM可选
存储	8GB/16GB/32GB eMMC闪存可选 Micro SD卡槽 (用于扩展用户数据存储)

软件参数	
操作系统	Raspberry Pi OS(Desktop) 32-bit Raspberry Pi OS(Lite) 32-bit Raspberry Pi OS(Desktop) 64-bit Raspberry Pi OS(Lite) 64-bit

前面板I/O	
电源接口	1 x DC输入，DC Jack连接器，支持8V~28V输入
RS232接口	1 xRS232接口，3-Pin 2.5mm间距凤凰端子，信号定义为GND/TX/RX
CAN接口	1 xCAN接口，3-Pin 2.5mm间距凤凰端子，信号定义为GND/CL/CH
RS485	4 xRS485接口，12-Pin 2.5mm间距凤凰端子，单路信号定义为GND/A/B

后面板I/O	
SD卡槽	1 x Micro SD卡槽，支持安装SD卡，用于存储用户数据
SIM卡槽	1 x Nano SIM卡槽，用于安装获取4G信号的SIM卡
HDMI接口	1 x HDMI, type A接口，兼容HDMI 2.1标准，分辨率支持4K 60Hz
USB接口	2 x USB 2.0, type A接口，每一路最高支持480Mbps传输速率
1000M以太网接口	1 x 以太网接口 (10/100/1000M自适应), RJ45端子，用于接入以太网

侧面板I/O	
天线接口	2 x SMA接口 (选配)，连接4G和Wi-Fi/BT天线

按键和指示灯	
Power	1 x 电源指示灯，红色，用于查看设备上电和断电的状态
Status	1 x 系统状态指示灯，绿色，用于查看设备的工作状态

内部I/O	
Micro USB接口	1 x Micro USB，支持通过此接口对系统进行eMMC烧录
5V 1A电源	1 x DC输出，2-Pin 1.0mm间距线对板连接器，5V 1A输出, 引脚定义为GND/5V
HDMI	1 x FPC HDMI，40-Pin 0.5mm间距FPC连接器, 预留连接扩展的LCD屏，支持USB/I2C触屏和背光调节
DSI	1 x FPC DSI，30-Pin 0.5mm间距FPC连接器, 预留连接扩展的LCD屏，支持USB/I2C触屏和背光调节

扩展功能	
RTC	中国区销售默认配置CR1220纽扣电池，保障系统时钟不受设备下电的影响
Buzzer	根据实际应用可配置提示或异常，实现报警功能

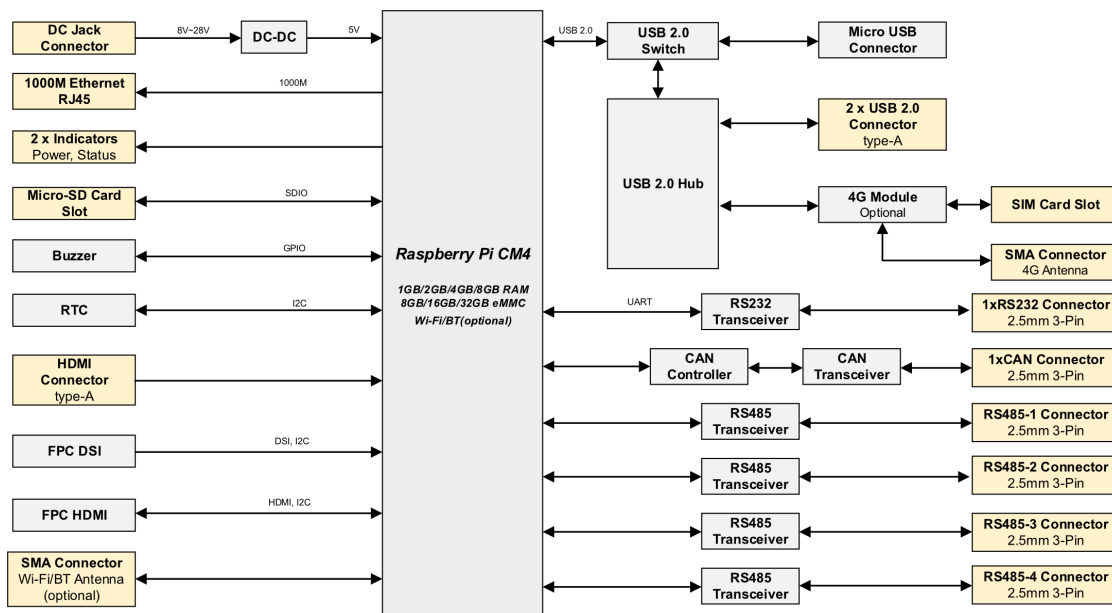
电气参数	
输入电压	8V ~ 28V DC
最大功耗	18W (Max)

机械参数	
尺寸	102mm x 73mm x 35.2mm (长x宽x高，不包含导轨和天线)
重量	500g
安装方式	导轨安装

无线	
Wi-Fi/蓝牙 (选配)	支持2.4GHz&5GHz双频Wi-Fi和蓝牙5.0，带天线 <ul style="list-style-type: none"> <li>• 2.4GHz Wi-Fi：兼容IEEE 802.11 b/g/n</li> <li>• 5GHz Wi-Fi：兼容IEEE 802.11 a/n/ac</li> <li>• 蓝牙兼容2402MHz ~ 2480MHz频段</li> </ul>
4G (选配)	通过Mini PCIe接口实现与多种4G LTE模块连接，带天线 <ul style="list-style-type: none"> <li>• EC20-CE模块 (China/India)               <ul style="list-style-type: none"> <li>◦ LTE FDD: B1/B3</li> <li>◦ LTE TDD: B38/B39/B40/B41</li> <li>◦ TDSCDMA: B34/B39</li> <li>◦ WCDMA: B1</li> <li>◦ CDMA 1x/EVDO: BC0</li> <li>◦ GSM: 900/1800MH</li> </ul> </li> <li>• EC25-AFX模块 (North America)               <ul style="list-style-type: none"> <li>◦ LTE-FDD:B2/B4/B5/B12/B13/B14/B66/B71</li> <li>◦ LTE-TDD</li> <li>◦ WCDMA: B2/B4/B5</li> <li>◦ GSM/EDGE</li> </ul> </li> <li>• EC25-AUX模块 (Latin America/Australia/New Zealand)               <ul style="list-style-type: none"> <li>◦ LTE-FDD: B1/B2/B3/B4/B5/B7/B8/B28</li> <li>◦ LTE-TDD: B40</li> <li>◦ WCDMA: B1/B2/B4/B5/B8</li> <li>◦ GSM/EDGE: B2/B3/B5/B8</li> </ul> </li> <li>• EC25-EUX模块 (Europe/Middle East/Africa/Thailand)               <ul style="list-style-type: none"> <li>◦ LTE-FDD: B1/B3/B7/B8/B20/B28A</li> <li>◦ LTE-TDD: B38/B40/B41</li> <li>◦ WCDMA: B1/B8</li> <li>◦ GSM/EDGE: B3/B8</li> </ul> </li> </ul>

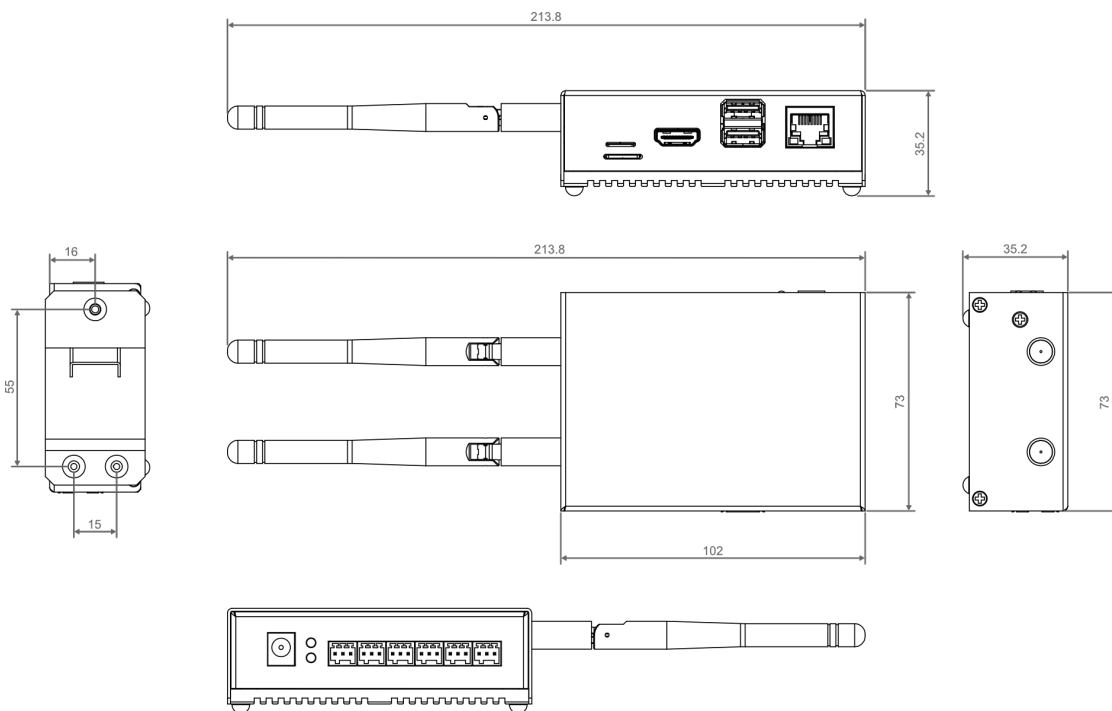
环境参数&法规	
工作温度	-25°C ~ 60°C
存储温度	-25°C ~ 60°C
工作环境湿度	5% ~ 95% (非冷凝)
认证	<ul style="list-style-type: none"> <li>• FCC               <ul style="list-style-type: none"> <li>◦ FCC 47 CFR Part 15 Subpart B</li> </ul> </li> <li>• CE               <ul style="list-style-type: none"> <li>◦ EN IEC 62368-1/EN IEC 62311/EN IEC 61000-3-2/EN IEC 61000-3-3</li> <li>◦ EN 55032/EN 55035</li> <li>◦ EN 301 489-1/EN 301 489-3/EN 301 489-17/EN 301 489-52</li> <li>◦ EN 301 328/EN 301 440/EN 301 511/EN 301 908-1/EN 301 908-2</li> </ul> </li> </ul>

# 系统框图

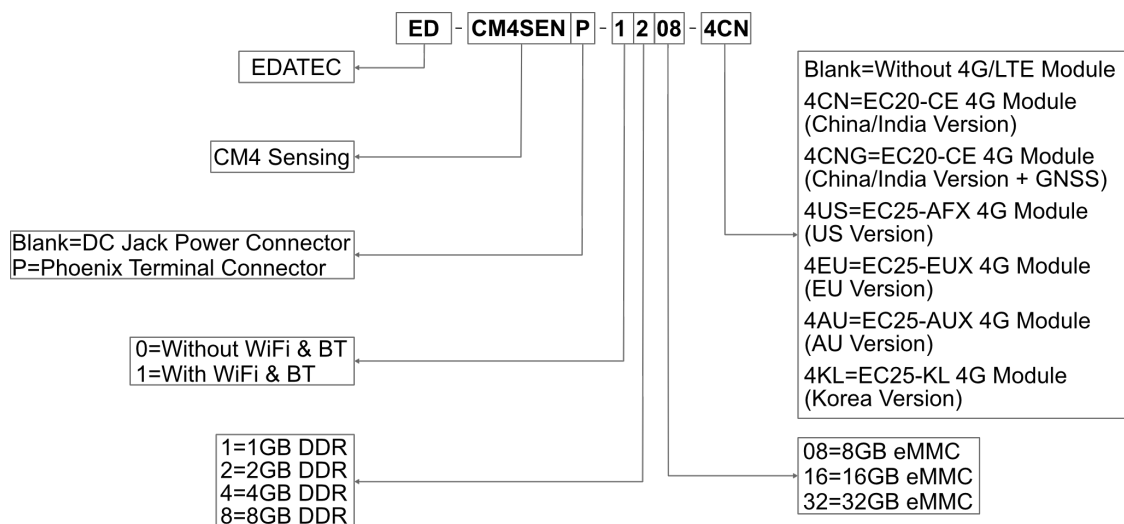


# 产品尺寸

Unit: mm



## 订购编码



### Example

P/N: **ED-CM4SEN-1208-4CN**

Configuration: Industrial Computer Based on Raspberry Pi CM4, with DC jack power connector, Wi-Fi & Bluetooth, 4G (EC20-CE Module), 2GB DDR, 8GB eMMC, 4 x RS485, 1 x CAN and 1 x RS232.

## 可选配件

可根据实际需要选配电源适配器。

订购编码	描述	图片
ED-PSU1202-UK	100~240VAC to 12VDC/2A Adapter, with UK AC plug, 5.5mm DC plug	
ED-PSU1202-US	100~240VAC to 12VDC/2A Adapter, with US AC plug, 5.5mm DC plug	
ED-PSU1202-AU	100~240VAC to 12VDC/2A Adapter, with AU AC plug, 5.5mm DC plug	
ED-PSU1202-EU	100~240VAC to 12VDC/2A Adapter, with EU AC plug, 5.5mm DC plug	
ED-PSU1202-UK-2.5P	100~240VAC to 12VDC/2A Adapter, with UK AC plug, 2.5mm Pitch Phoenix	
ED-PSU1202-US-2.5P	100~240VAC to 12VDC/2A Adapter, with US AC plug, 2.5mm Pitch Phoenix	

订购编码	描述	图片
ED-PSU1202-AU-2.5P	100~240VAC to 12VDC/2A Adapter, with AU AC plug, 2.5mm Pitch Phoenix	
ED-PSU1202-EU-2.5P	100~240VAC to 12VDC/2A Adapter, with EU AC plug, 2.5mm Pitch Phoenix	

NOTE: 每一个型号仅包含UK、US、AU和EU插头中的一种。

## 包装清单

- 1 x ED-CM4SEN主机
- [选配Wi-Fi/BT版本] 1 x 2.4GHz/5GHz Wi-Fi/BT天线
- [选配4G版本] 1 x 4G/LTE天线